

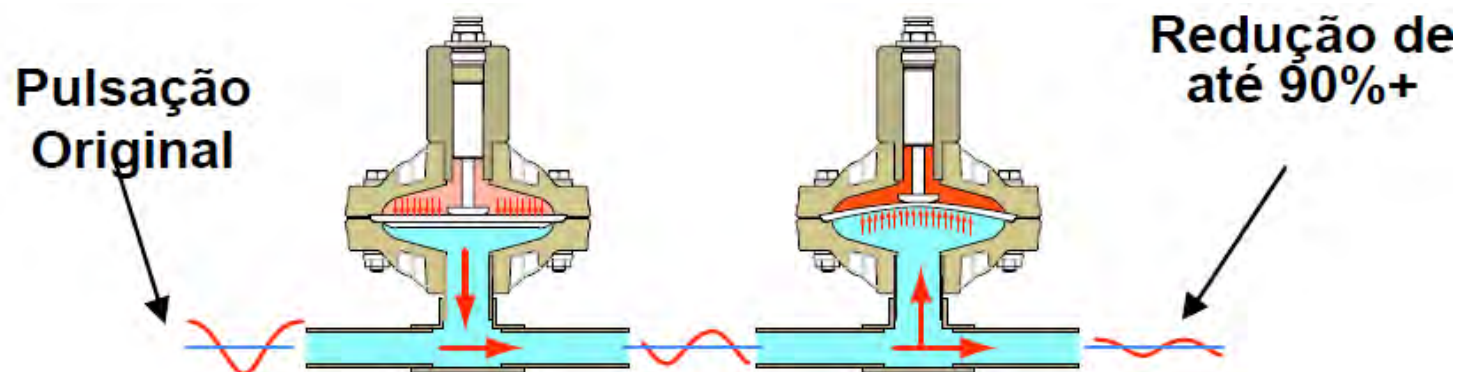
## AMORTECEDORES DE PULSAÇÃO SÉRIE “PULSEPRO PPS”

Os **AMORTECEDORES DE PULSAÇÃO** da **ICON SÉRIE “PULSEPRO PPS”** são destinados a **Reduzir em até 90%** os **Picos de Pulsações** originados por **BOMBAS DE DIAFRAGMA SIMPLES** ou **DUPLOS**, **Elétricas** ou **Ar Comprimido**, permitindo uma utilização mais **ESTÁVEL** de Manômetros, Válvulas, Medidores de Vazão e Outros. Dotados de **Exclusivo SISTEMA PULSEPRO<sup>®</sup>** de **AUTO AJUSTE** do **Diafragma** dispensa **Pré-Carga** ou a necessidade de **Pressões Diferenciais de Ar Comprimido** permitindo uma **Instalação Facilitada** e **Longa Vida** sem Problemas. Com **CORPO** em **GFPP**(Polipropileno) ou **PVDF** com **DIAFRAGMA** em **PTFE**(Teflon) são Ideais para Aplicações com **Flúidos e Ambientes Corrosivos** propiciando **Longa Vida** e **Baixa Manutenção**.

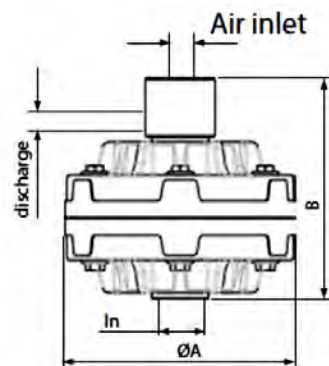


## AMORTECEDORES DE PULSAÇÃO SÉRIE “PULSEPRO PPS”

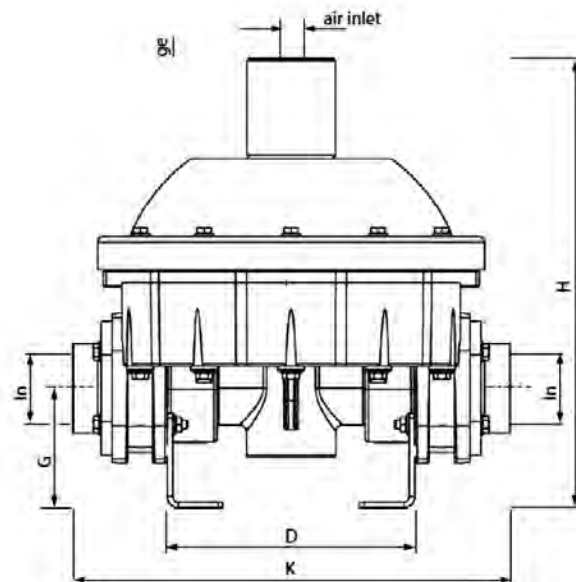
| AMORTECEDOR<br>MODELO | VAZÃO (LPM) |      | Pressão<br>Máx.<br>bar(g) | Temperatura<br>Máx. °C |      | DIMENSÕES BÁSICAS<br>(mm) |        | Volume<br>Aprox.<br>L | CONEXÕES DE ENTRADA<br>(FNPT) |     |
|-----------------------|-------------|------|---------------------------|------------------------|------|---------------------------|--------|-----------------------|-------------------------------|-----|
|                       | Min.        | Máx. |                           | PP                     | PVDF | Ø                         | h      |                       | FLUÍDO                        | AR  |
| PPS-75                | 10          | 32   | 10                        | 60                     | 90   | 119,38                    | 124,46 | 0,28                  | 3/4                           | 1/4 |
| PPS-100               | 22          | 165  | 10                        | 60                     | 90   | 182,88                    | 175,26 | 0,92                  | 1                             | 3/8 |
| PPS-150               | 165         | 250  | 10                        | 60                     | 90   | 228,60                    | 231,65 | 1,90                  | 1.1/2                         | 1/2 |
| PPS-200               | 250         | 680  | 10                        | 60                     | 90   | 347,98                    | 403,86 | 7,68                  | 2                             | 1/2 |



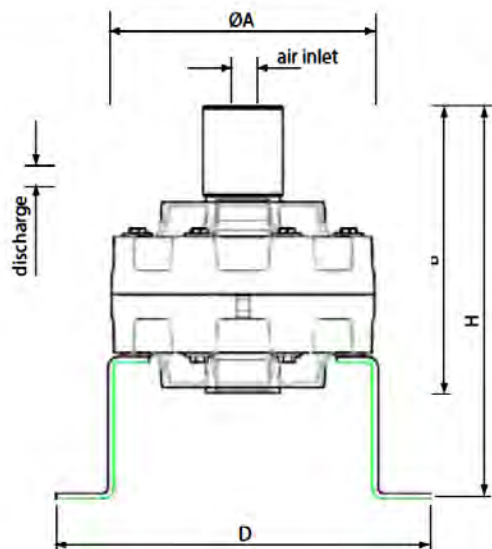
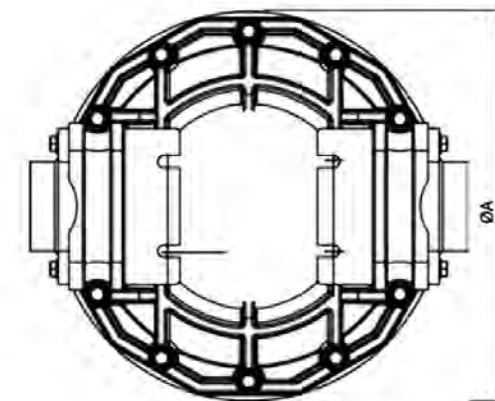
## AMORTECEDORES DE PULSAÇÃO SÉRIE "PULSEPRO PPS"



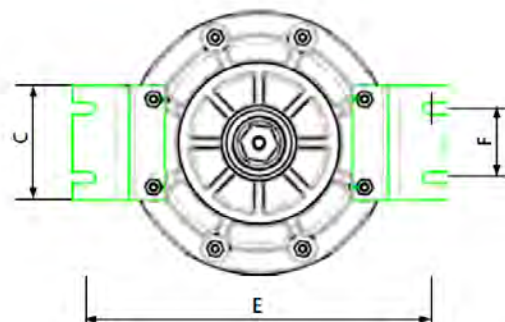
**PPS-75/100**



**PPS-200**

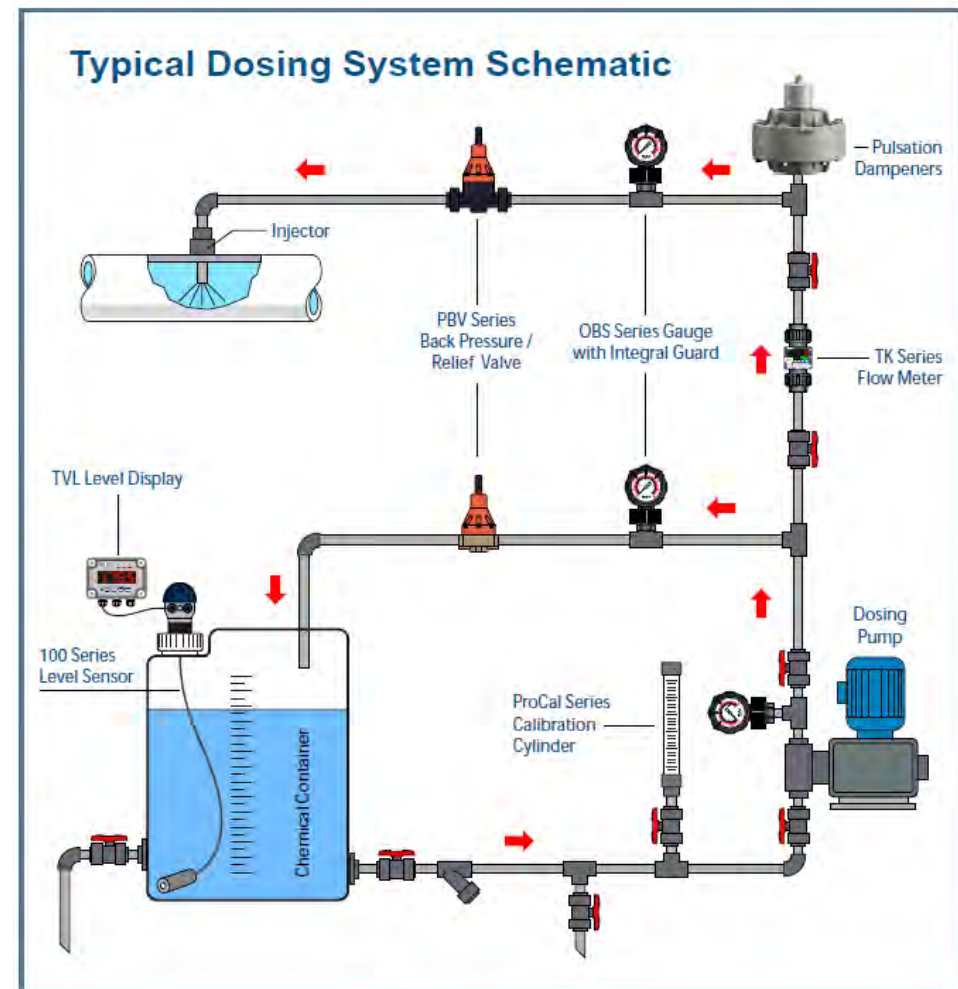
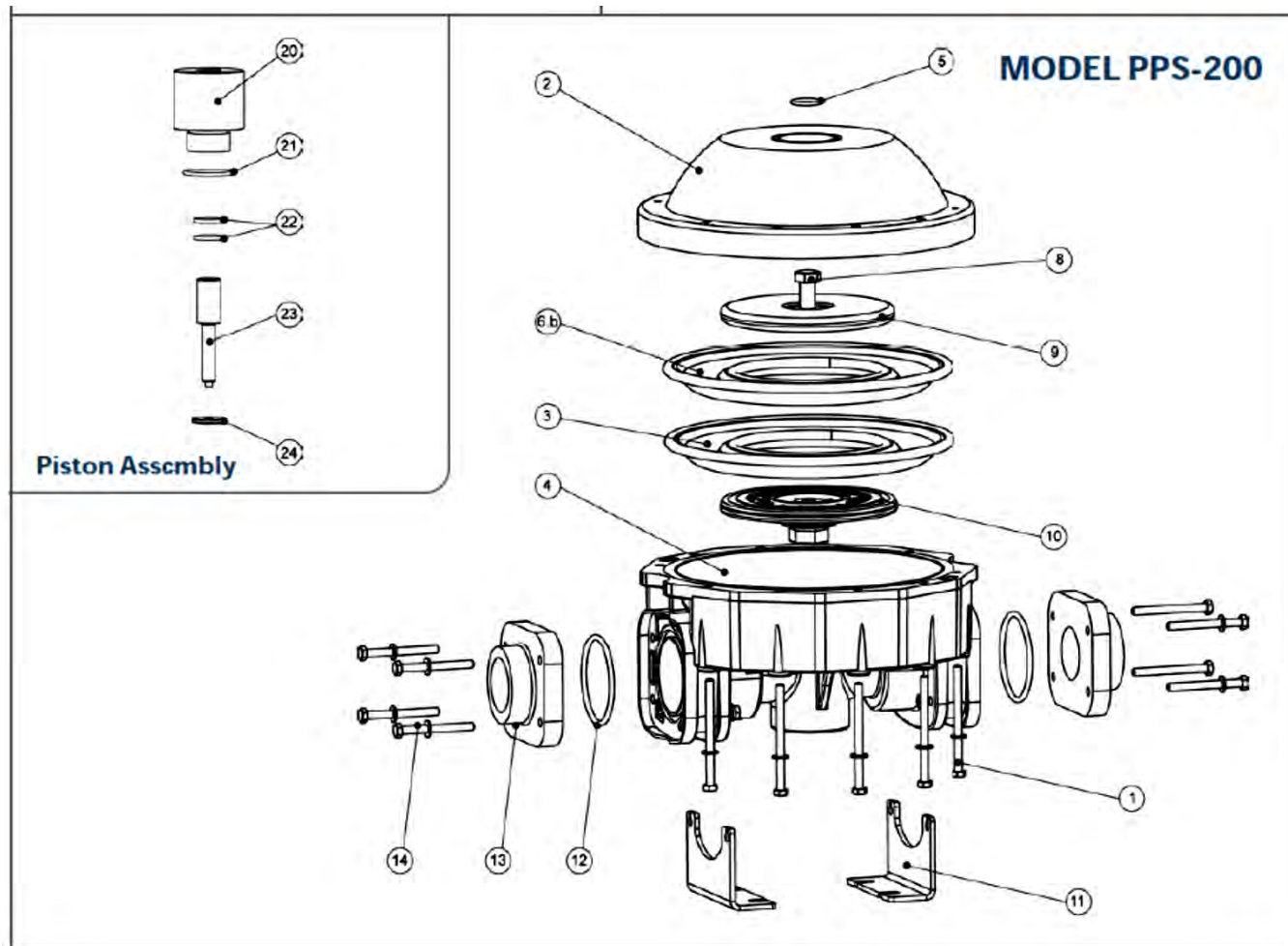


**PPS-150**



| Model           | In     | Air Inlet | Discharge | ØA  | B   | C   | D   | E   | F  | G   | H   | K   |
|-----------------|--------|-----------|-----------|-----|-----|-----|-----|-----|----|-----|-----|-----|
| PPS 75          | 3/4"   | 1/4"      | 1/4"      | 120 | 130 | /   | /   | /   | /  | /   | /   | /   |
| PPS 100         | 1"     | 3/8"      | 1/4"      | 182 | 180 | /   | /   | /   | /  | /   | /   | /   |
| PPS 150         | 1 1/2" | 3/8"      | 1/4"      | 231 | 250 | 100 | 327 | 296 | 60 | /   | 345 | /   |
| PSS 200 (WR-FC) | 2"     | 1/2"      | 1/2"      | 350 | /   | 140 | 224 | 153 | 80 | 108 | 405 | 404 |

## AMORTECEDORES DE PULSAÇÃO SÉRIE "PULSEPRO PPS"



## AMORTECEDORES DE PULSAÇÃO SÉRIE “PULSEPRO PV”

Os **AMORTECEDORES DE PULSAÇÃO** da **ICON SÉRIE “PULSEPRO PV”** são destinados a **Reduzir em até 95% os Picos de Pulsações** originados por **BOMBAS ALTERNATIVAS PISTÃO, DIAFRAGMA, PERISTÁLTICAS E OUTRAS**, permitindo uma utilização mais **ESTÁVEL** de Manômetros, Válvulas, Medidores de Vazão e Outros. Os **AMORTECEDORES DE PULSO PULSEPRO<sup>®</sup> PV** requerem **PRÉ-CARGA** ou seja antes do funcionamento da Bomba o Amortecedor deve estar pressurizado com Ar Comprimido á uma Pressão de 20 psig maior do que a Pressão de Operação do Fluido. São disponíveis com **CORPO** em **PVC** com **DIAFRAGMA** em **VITON(FPM)** e são Ideais para Aplicações com **Fluidos e Ambientes Corrosivos** propiciando **Longa Vida e Baixa Manutenção**.

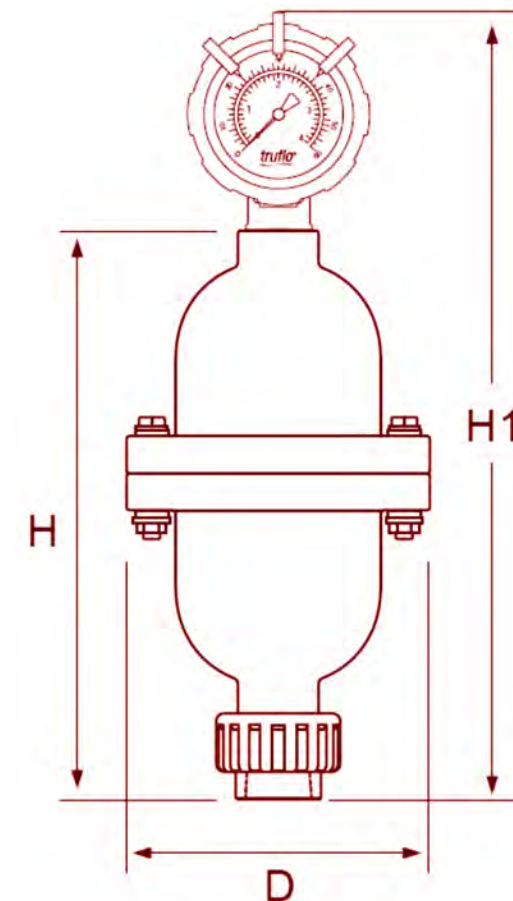


## AMORTECEDORES DE PULSAÇÃO SÉRIE “PULSEPRO PV”

| AMORTECEDOR<br>MODELO | VAZÃO (LPM) |      | Pressão<br>Máx.<br>bar(g) | Temperatura Máx.<br>°C |               | DIMENSÕES BÁSICAS<br>(mm) |        | Volume<br>Aprox.<br>L | CONEXÕES DE<br>ENTRADA (FNPT) |     |
|-----------------------|-------------|------|---------------------------|------------------------|---------------|---------------------------|--------|-----------------------|-------------------------------|-----|
|                       | Min.        | Máx. |                           | PP<br>PVC              | PVDF<br>316SS | Ø D                       | H      |                       | FLUÍDO                        | AR  |
| PVAB-50               | 12          | 40   | 10                        | 60                     | 90            | 98,00                     | 246,00 | 0,34                  | 1/2                           | 1/4 |
| PVAB-75               | 21          | 68   | 10                        | 60                     | 90            | 108,00                    | 250,00 | 0,59                  | 3/4                           | 3/8 |
| PVAB-100              | 56          | 179  | 10                        | 60                     | 90            | 130,00                    | 305,00 | 1,00                  | 1                             | 3/8 |
| PVAB-100H             | 72          | 196  | 10                        | 60                     | 90            | 156,00                    | 325,00 | 1,49                  | 1                             | 3/8 |
| PVAB-125              | 82          | 263  | 10                        | 60                     | 90            | 156,00                    | 355,00 | 2,00                  | 1.1/4                         | 1/2 |

### FATOR DE PULSAÇÃO POR TIPO DE BOMBA

- Bomba Peristáltica de Sapata Única – 1,87
- Bomba Peristáltica de Sapata Dupla – 1,73
- Bomba de Diafragma Único – 1,60
- Bomba de Duplo Diafragma – 1,19



## AMORTECEDORES DE PULSAÇÃO SÉRIE "PULSEPRO PF



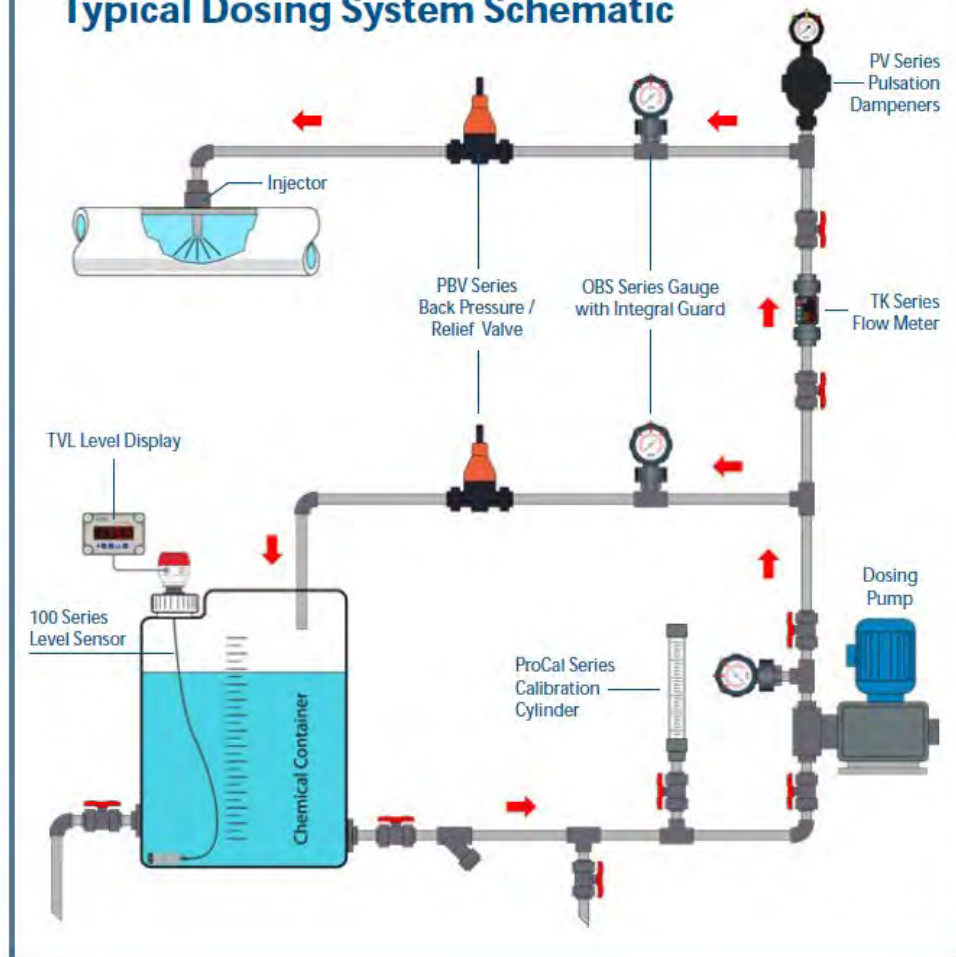
OBS-GO Series  
( Single Sided )



OBS-GO Series  
( Double Sided )



### Typical Dosing System Schematic



## AMORTECEDORES DE PULSAÇÃO SÉRIE “PULSEPRO PF”

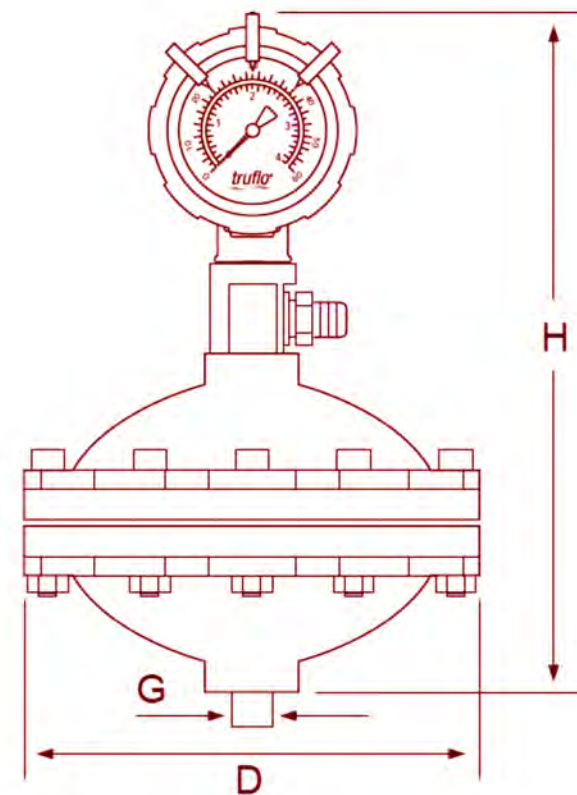
Os **AMORTECEDORES DE PULSAÇÃO** da ICON SÉRIE **“PULSEPRO PF”** são destinados a **Reduzir em até 95%** os **Picos de Pulsações** originados por **BOMBAS ALTERNATIVAS PISTÃO, DIAFRAGMA, PERISTÁLTICAS E OUTRAS**, permitindo uma utilização mais **ESTÁVEL** de Manômetros, Válvulas, Medidores de Vazão e Outros. Os **AMORTECEDORES DE PULSO PULSEPRO<sup>®</sup> PF** requerem **PRÉ-CARGA** ou seja antes do funcionamento da Bomba o Amortecedor deve estar pressurizado com Ar Comprimido á uma Pressão de 20 psig maior do que a Pressão de Operação do Fluido. São disponíveis com **CORPO** em **GFPP**(Polipropileno), **PVDF** ou **Aço Inoxidável 316** com **DIAFRAGMA** em **VITON(FPM)** e são Ideais para Aplicações com **Fluídos e Ambientes Corrosivos** propiciando **Longa Vida e Baixa Manutenção**.





## AMORTECEDORES DE PULSAÇÃO SÉRIE “PULSEPRO PF”

| AMORTECEDOR<br>MODELO | VAZÃO (LPM) |      | Pressão<br>Máx.<br>bar(g) | Temperatura<br>Máx. °C |               | DIMENSÕES BÁSICAS<br>(mm) |        | Volume<br>Aprox.<br>L | CONEXÕES DE<br>ENTRADA (FNPT) |     |
|-----------------------|-------------|------|---------------------------|------------------------|---------------|---------------------------|--------|-----------------------|-------------------------------|-----|
|                       | Min.        | Máx. |                           | PP<br>PVC              | PVDF<br>316SS | Ø D                       | H      |                       | FLUÍDO<br>(G)                 | AR  |
| PPPF-50-P/F/S         | 12          | 40   | 16                        | 60                     | 90            | 142,00                    | 235,00 | 0,34                  | 1/2                           | 1/4 |
| PPPF-75-P/F/S         | 21          | 68   | 16                        | 60                     | 90            | 174,00                    | 250,00 | 0,59                  | 3/4                           | 3/8 |
| PPPF-100-P/F/S        | 56          | 179  | 16                        | 60                     | 90            | 210,00                    | 310,00 | 1,00                  | 1                             | 3/8 |
| PPPF-125-P/F/S        | 82          | 263  | 16                        | 60                     | 90            | 280,00                    | 330,00 | 2,00                  | 1.1/4                         | 1/2 |
| PPPF-150-P/F/S        | 221         | 708  | 16                        | 60                     | 90            | 360,00                    | 370,00 | 8,00                  | 1.1/2                         | 1/2 |



**AMORTECEDORES DE PULSAÇÃO SÉRIE "PULSEPRO PF"**



OBS-GO Series  
( Single Sided )



OBS-GO Series  
( Double Sided )

