

As **BOMBAS CENTRIFUGAS VERTICAIS REGENERATIVAS** são montadas com **Pé** ou **Diretamente ao Bocal Retangular na Lateral do Tanque**. Bomba e os Motores podem ser acoplados nas Versões **CLOSE COUPLED** ou **ADAPTADOR**.

- Construção **BRONZE(BF)**: Suporte e Tampa em **Ferro Fundido ASTMA48**, Rotor em **Bronze B62**, Eixo em **Inox 304**, Luva do Eixo em **Bronze B16**.
- Construção **ALL IRON(AI)**: Suporte e Tampa em **Ferro Fundido ASTMA48**, Rotor em **Aço Carbono**, Eixo em **Inox 304**, Luva do Eixo em **Inox 316**.
- Construção **ALL BRONZE(AB)**: Suporte, Tampa e Rotor em **Bronze B62**, Eixo em **Inox 304**, Luva do Eixo em **Bronze B16**.
- Construção **STAINLESS STEEL(SS)**: Suporte, Tampa em **Inox 316** e Rotor em **Inox W88**, Eixo em **Inox 304**, Luva do Eixo em **AISI 316**.

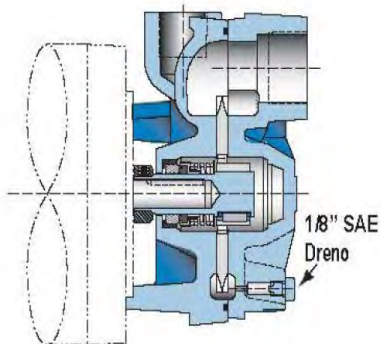


## OPÇÕES DE SELAGEM MECÂNICA:

**Selo Mola Simples não Balanceado:** Sede Rotativa em Carvão, Sede Estacionária em Cerâmica e Elastômeros em Buna N ou Viton. Selo destinado a aplicações simples com fluídos de baixa viscosidade, temperaturas de até **72 °C** e Pressões de descarga até **100 psig**. Montagem simples e custo Baixo. **O Selo está submetido a pressão de descarga** e a circulação de fluído pelo mesmo é muito baixa tornando a caixa de selagem praticamente uma área Dead-End.

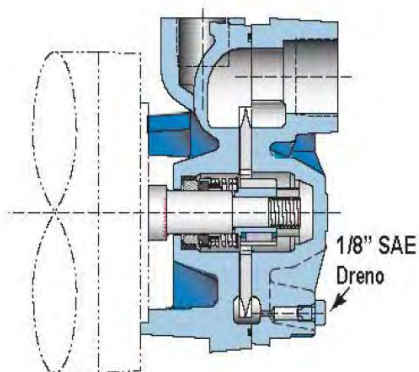


1/3-3CV  
(C3)



1/8" SAE  
Dreno

5-15 CV  
(C15)



1/8" SAE  
Dreno

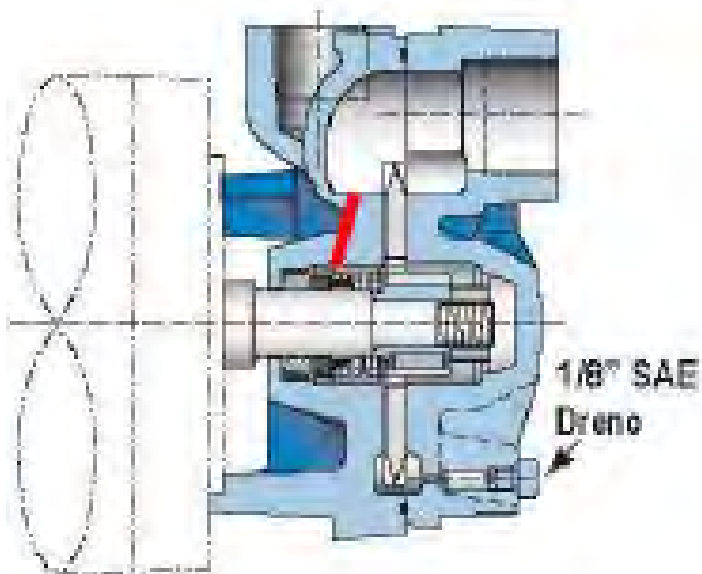
## **Selo Mola Multiplas não Balanceado:**

Sede Rotativa e Estacionária com escolha entre diversos materiais e Elastômeros em Viton ou Teflon. Selo destinado a aplicações exigentes com fluídos de até média viscosidade, temperaturas de até **159 °C** e Pressões de descarga até **250 psig**.



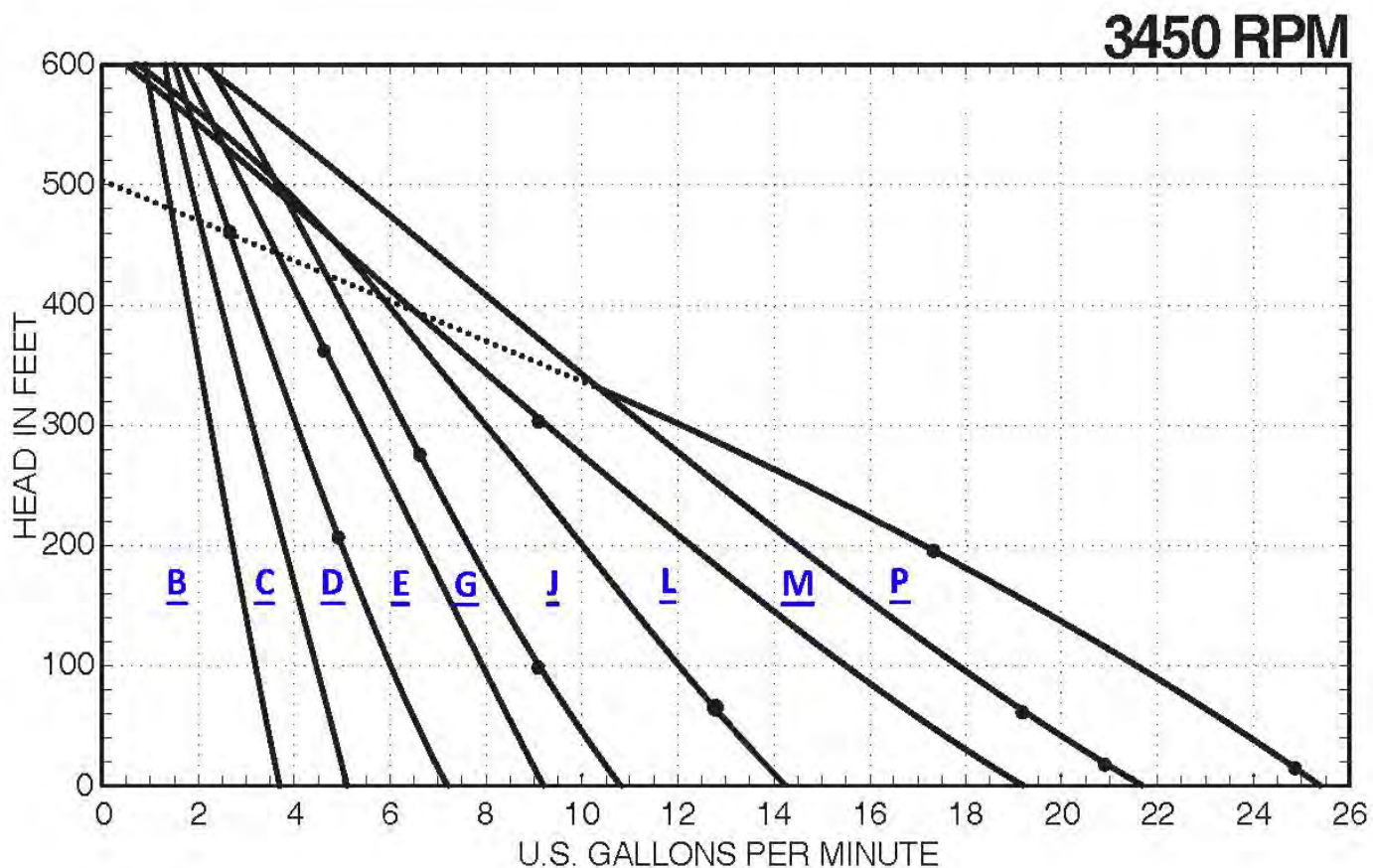
## OPÇÕES DE SELAGEM MECÂNICA:

**Selo Mola Simples GLSC não Balanceado:** Sede Rotativa e Estacionária em Silicon Carbide com Grafite (Graphite Loaded Silicon Carbide-GLSC) e Elastômeros em Viton. Selo destinado a aplicações um pouco mais exigentes com fluídos de até média viscosidade, temperaturas até **92 °C** e Pressões de descarga até **150 psig**. Juntamente com essa opção de selagem pode ser realizada a furação com giclê formando um canal da descarga para a área de selagem permitindo assim uma circulação de Fluido que visa também manter a área relativamente limpa. **Esta opção não dispensa a Lavagem da Bomba para paradas prolongadas com Fluídos que possam obstruir esta furação.**



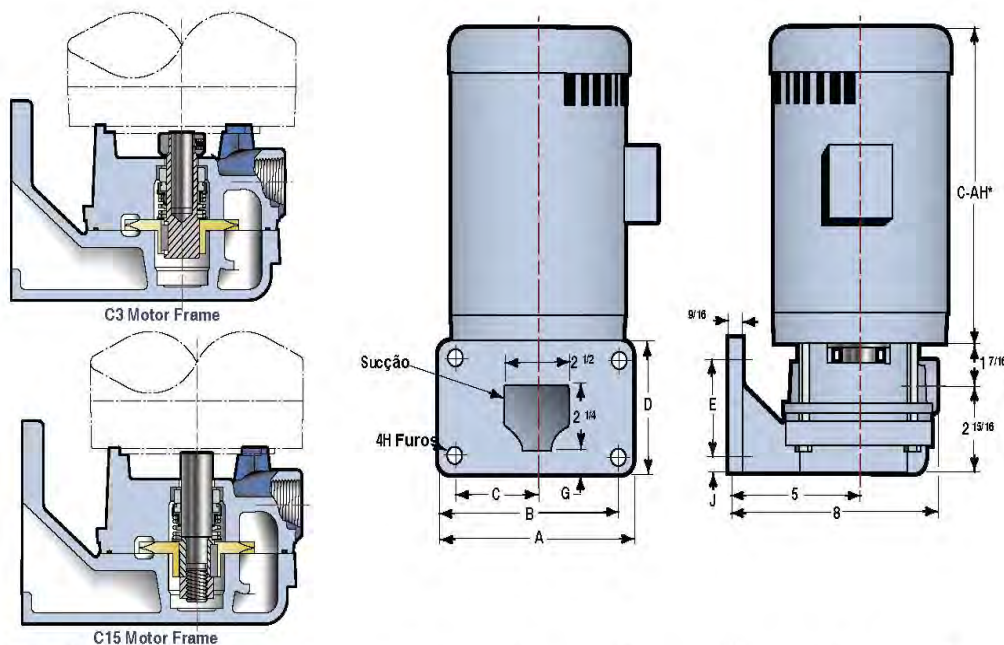
## SÉRIE E41V & T41V – Bronze(B), All Bronze(AB), Ferro Fundido(AI) e Inox 316(SS)

Vazões 5,91 m<sup>3</sup>/h, Pressões 182,88 mca, Temperatura 149 °C, Bocais 1" FNPT 90°, 180°, 270°.

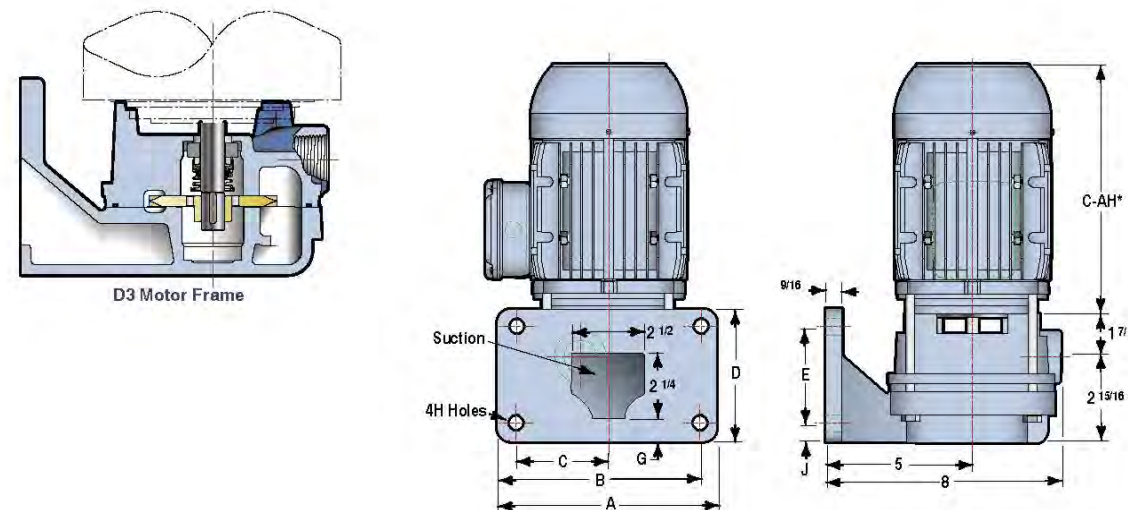


## SÉRIE T41V - Montagem Close Coupled NEMA "C3 & C15"

## SÉRIE E41V - Montagem Close Coupled IEC "D3"



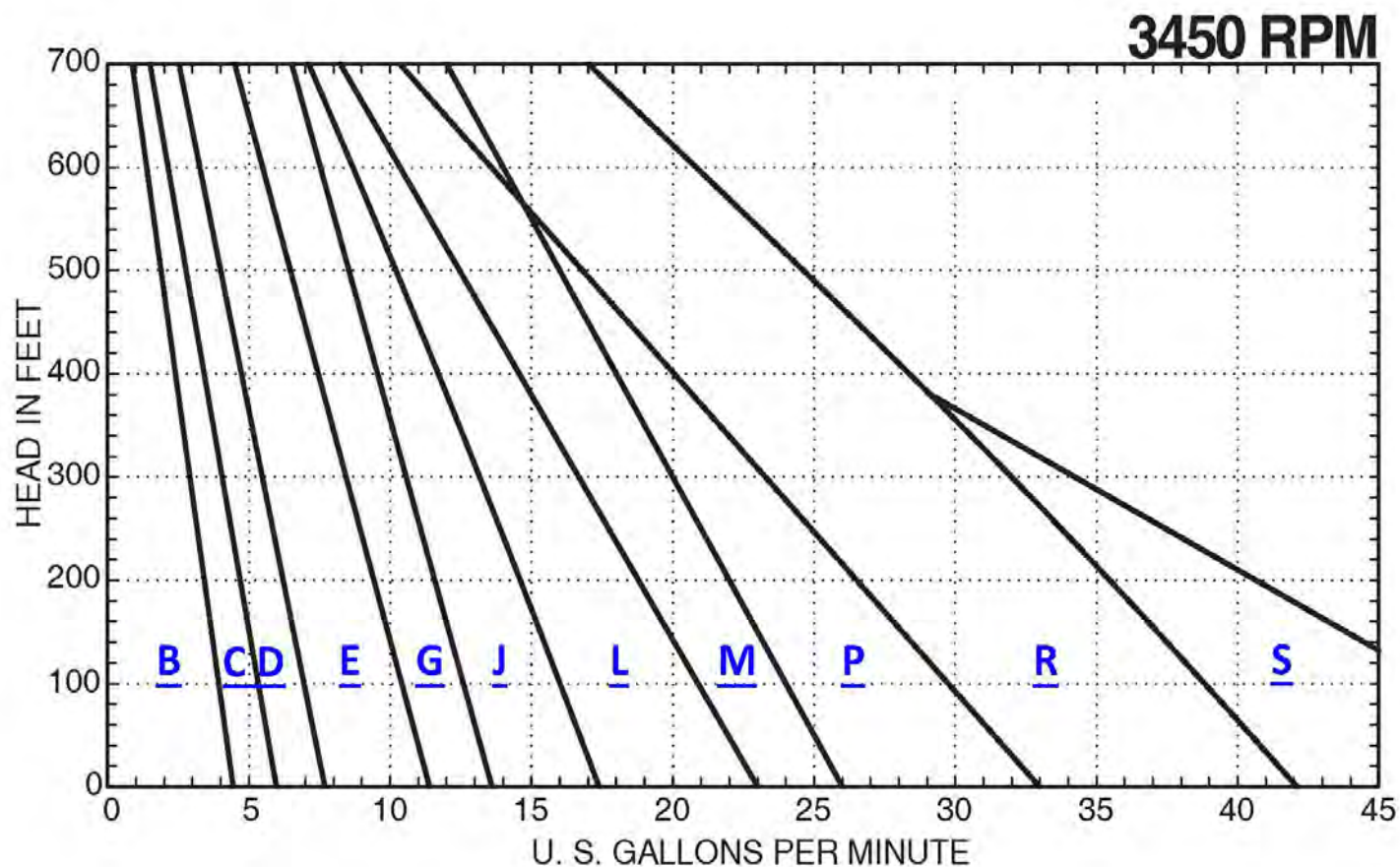
TIPO DA FLANGE	A	B	C	D	E	G	H	J
AU (7 1/2 x 4 1/2)	7 1/2	6 1/4	3 1/8	4 1/2	3 1/4	3/8	9/16	5/8
DB (4 1/2 x 4 1/2)	4 1/2	3 1/4	1 5/8	4 1/2	3 1/4	3/8	1/2	5/8
FE (7 3/4 x 4 3/4)	7 1/2	6 1/4	3 1/8	4 1/2	3 1/2	3/8	9/16	1/2
PA (6 1/2 x 3 3/4)	6 1/2	5 1/2	2 3/4	3 3/4	2 5/8	3/8	9/16	5/8
SH & BU (6 1/4 x 4)	6 1/4	5	2 1/2	4	2 3/4	3/8	9/16	5/8
SK (6 1/8 x 4 1/8)	6 1/8	5	2 1/2	4 1/8	2 11/16	3/8	9/16	3/4
ST (5 x 5)	5	3 3/4	1 7/8	5	3 3/4	3/8	1/2	5/8
WI (5 x 5)	5	4 1/8	2 1/16	5	4 1/8	3/8	7/16	7/16



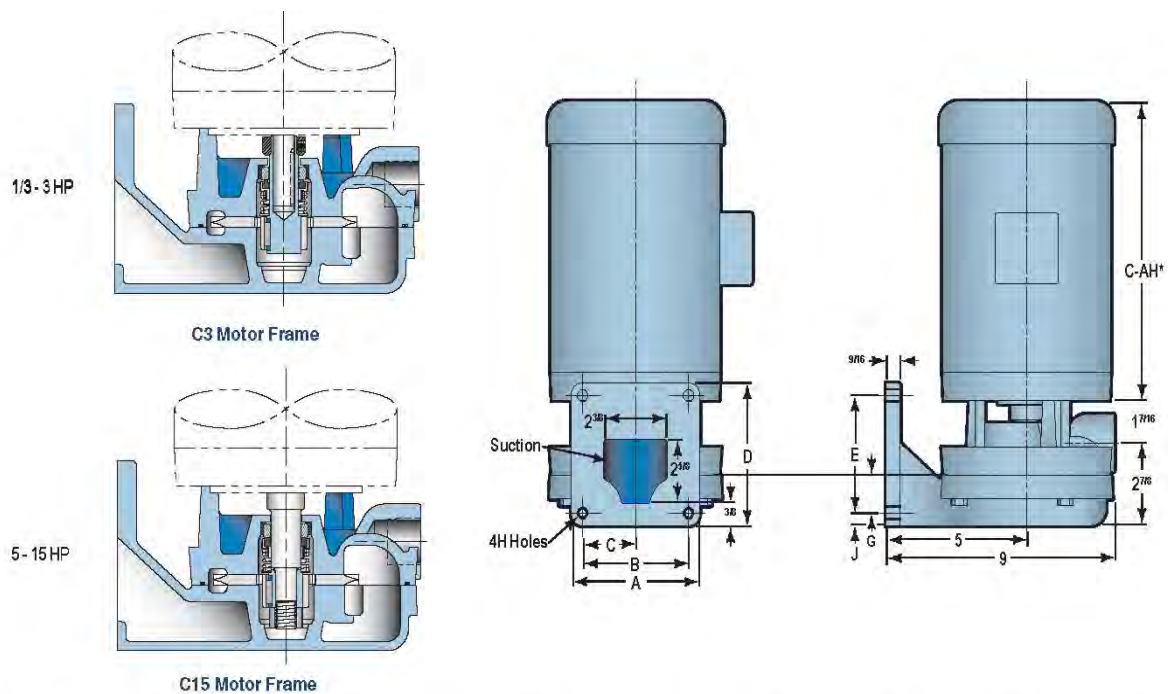
TIPO DA FLANGE	A	B	C	D	E	G	H	J
AU (7 1/2 x 4 1/2)	7 1/2	6 1/4	3 1/8	4 1/2	3 1/4	3/8	9/16	5/8
DB (4 1/2 x 4 1/2)	4 1/2	3 1/4	1 5/8	4 1/2	3 1/4	3/8	1/2	5/8
FE (7 3/4 x 4 3/4)	7 1/2	6 1/4	3 1/8	4 1/2	3 1/2	3/8	9/16	1/2
PA (6 1/2 x 3 3/4)	6 1/2	5 1/2	2 3/4	3 3/4	2 5/8	3/8	9/16	5/8
SH & BU (6 1/4 x 4)	6 1/4	5	2 1/2	4	2 3/4	3/8	9/16	5/8
SK (6 1/8 x 4 1/8)	6 1/8	5	2 1/2	4 1/8	2 11/16	3/8	9/16	3/4
ST (5 x 5)	5	3 3/4	1 7/8	5	3 3/4	3/8	1/2	5/8
WI (5 x 5)	5	4 1/8	2 1/16	5	4 1/8	3/8	7/16	7/16

## SÉRIE E51V & T51V – Bronze(B), All Bronze(AB), Ferro Fundido(AI e Inox 316(SS))

Vazões 9,09 m<sup>3</sup>/h, Pressões 213,36 mca, Temperatura 149 °C, Bocais 1.1/4 X 1" FNPT 90°, 180°, 270°.

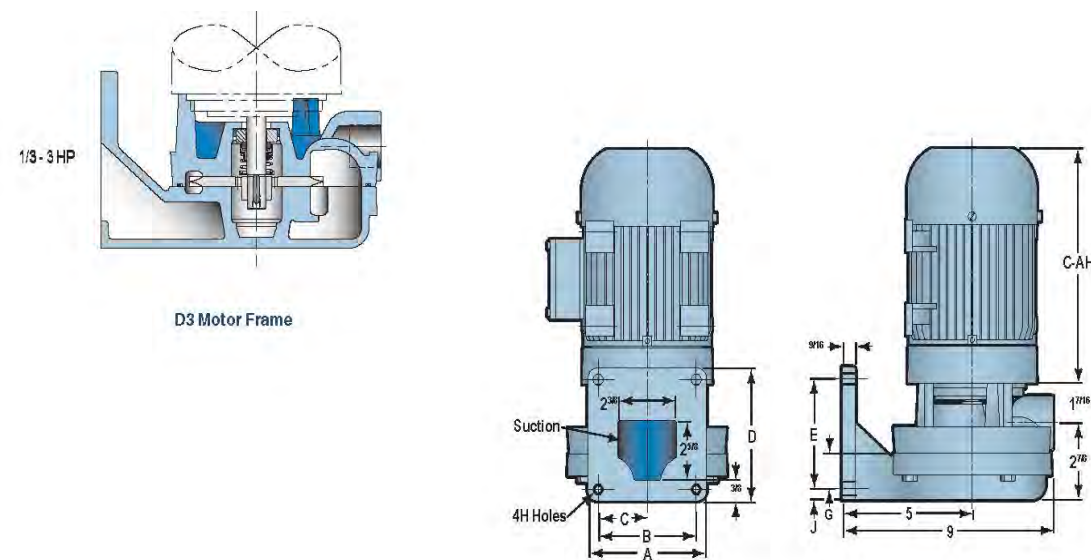


## SÉRIE T51V - Montagem Close Coupled NEMA "C3 & C15"



TIPO DA FLANGE	A	B	C	D	E	G	H	J
AU (7 1/2 x 4 1/2)	7 1/2	6 1/4	3 1/8	4 1/2	3 1/4	1 1/8	9/16	5/8
DB (4 1/2 x 4 1/2)	4 1/2	3 1/4	1 5/8	4 1/2	3 1/4	1 1/8	1/2	5/8
FE (7 3/4 x 4 3/4)	7 1/2	6 1/4	3 1/8	4 1/2	3 1/2	1 1/4	9/16	1/2
PA (6 1/2 x 3 3/4)	6 1/2	5 1/2	2 3/4	3 3/4	2 5/8	1 1/8	9/16	5/8
SH & BU (6 1/4 x 4)	6 1/4	5	2 1/2	4	2 3/4	1 1/8	9/16	5/8
SK (6 1/8 x 4 1/8)	6 1/8	5	2 1/2	4 1/8	2 11/16	1	9/16	3/4
ST (5 x 5)	5	3 3/4	1 7/8	5	3 3/4	1 1/8	1/2	5/8
WI (5 x 5)	5	4 1/8	2 1/16	5	4 1/8	1 5/16	7/16	7/16

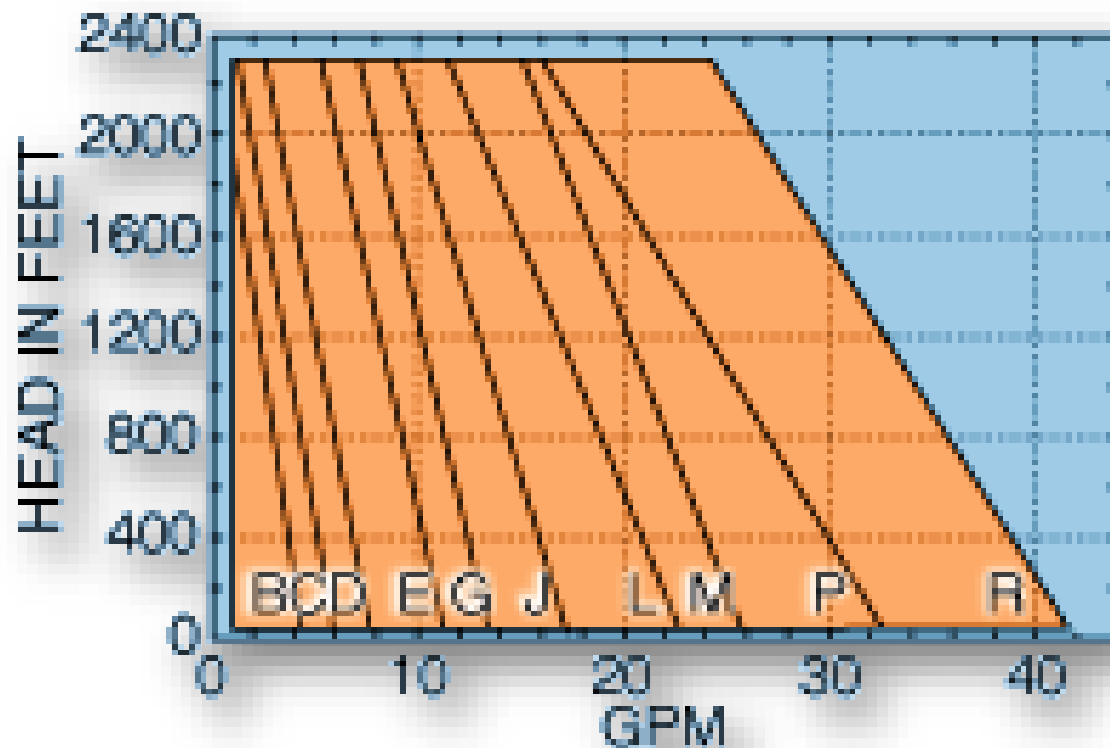
## SÉRIE E51V - Montagem Close Coupled IEC "D3"



TIPO DA FLANGE	A	B	C	D	E	G	H	J
AU (7 1/2 x 4 1/2)	7 1/2	6 1/4	3 1/8	4 1/2	3 1/4	1 1/8	9/16	5/8
DB (4 1/2 x 4 1/2)	4 1/2	3 1/4	1 5/8	4 1/2	3 1/4	1 1/8	1/2	5/8
FE (7 3/4 x 4 3/4)	7 1/2	6 1/4	3 1/8	4 1/2	3 1/2	1 1/4	9/16	1/2
PA (6 1/2 x 3 3/4)	6 1/2	5 1/2	2 3/4	3 3/4	2 5/8	1 1/8	9/16	5/8
SH & BU (6 1/4 x 4)	6 1/4	5	2 1/2	4	2 3/4	1 1/8	9/16	5/8
SK (6 1/8 x 4 1/8)	6 1/8	5	2 1/2	4 1/8	2 11/16	1	9/16	3/4
ST (5 x 5)	5	3 3/4	1 7/8	5	3 3/4	1 1/8	1/2	5/8
WI (5 x 5)	5	4 1/8	2 1/16	5	4 1/8	1 5/16	7/16	7/16

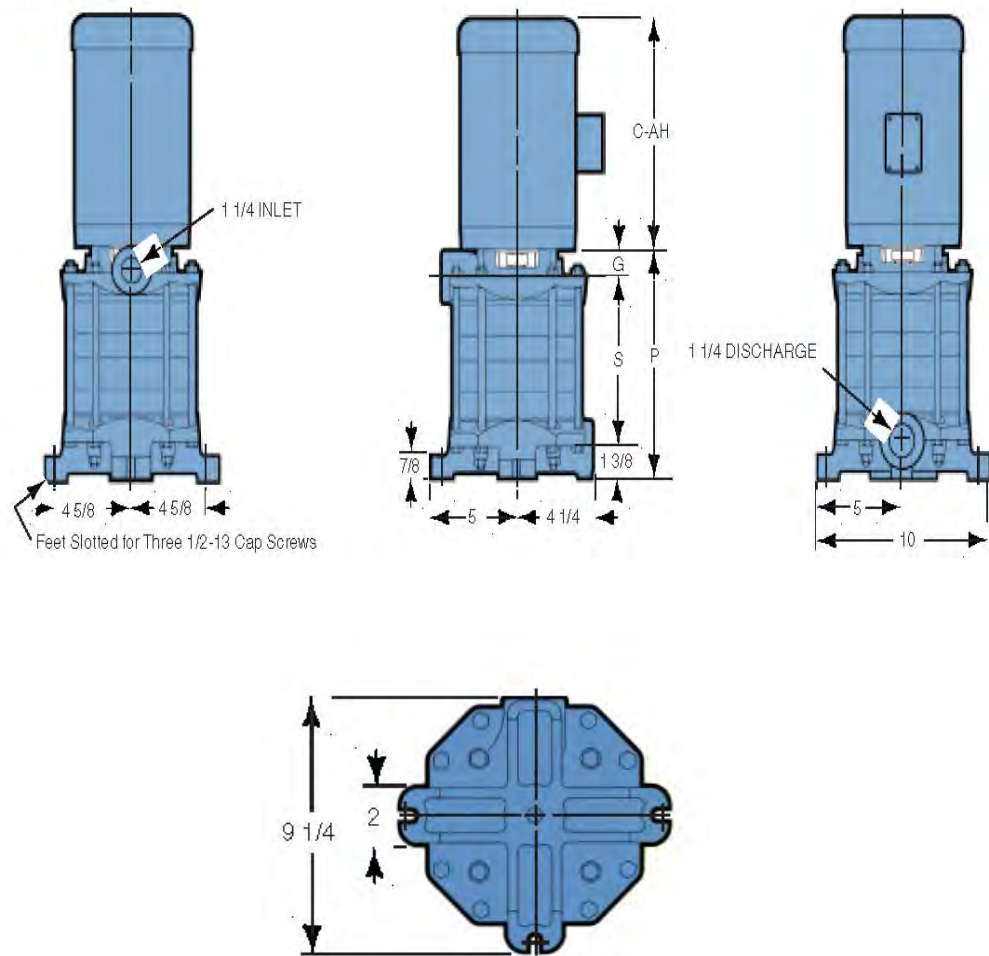
## SÉRIE M50 & L50 – Bronze, Ferro Fundido e Inox 316 Simples ou Múltiplos Estágios (até 5)

Vazões 9,09 m<sup>3</sup>/h, Pressões 701 mca, Temperatura 149 °C, Bocais 1.1/4" FNPT .





## Multi-Estágio



## BOMBAS M50 SEM INDUTOR

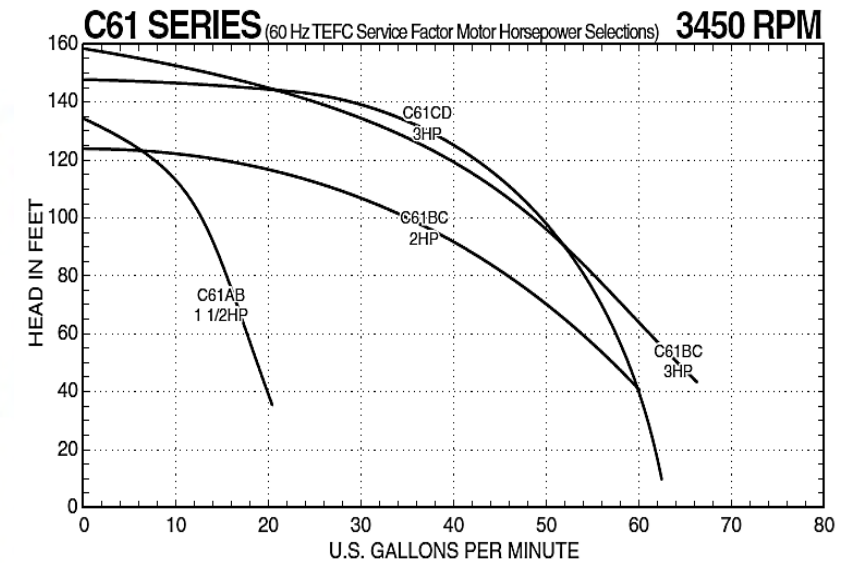
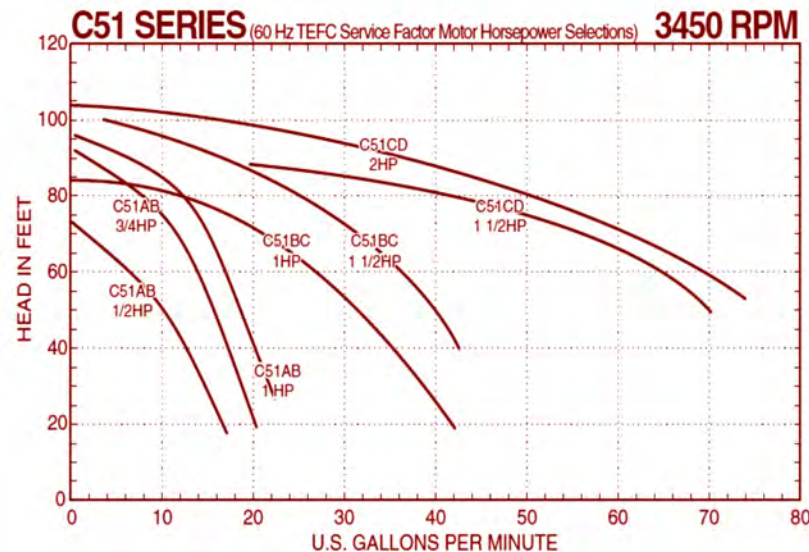
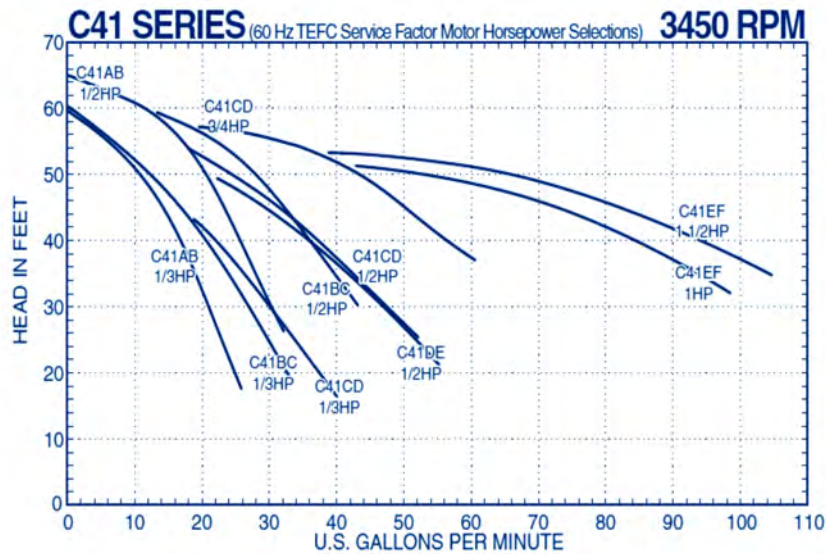
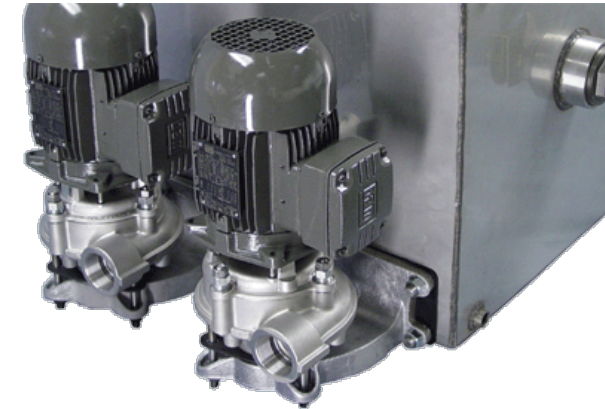
FRAME	ALL		MODEL M51		MODEL M52		MODEL M53		MODEL M54		MODEL M55	
	C-AH	G	S	P	S	P	S	P	S	P	S	P
56C	13	1 3/16	SEE BELOW OR REFER TO T51 SERIES		7 1/2	10 1/16	10	12 9/16	12 1/2	15 1/16	15	17 9/16
143T-145T	13	1 3/16			7 1/2	10 1/16	10	12 9/16	12 1/2	15 1/16	15	17 9/16
182T-184T	14 1/2	1 3/16			7 1/2	10 1/16	10	12 9/16	12 1/2	15 1/16	15	17 9/16
213T-215T	17	1 3/16			7 1/2	10 1/16	10	12 9/16	12 1/2	15 1/16	15	17 9/16
254T-256T	21 1/2	1 3/16			7 1/2	10 1/16	10	12 9/16	12 1/2	15 1/16	15	17 9/16
284TS-286TS	23 1/2	1 3/16			7 1/2	10 1/16	10	12 9/16	12 1/2	15 1/16	15	17 9/16

## BOMBAS L50 COM INDUTOR

FRAME	ALL		MODEL L51		MODEL L52		MODEL L53		MODEL L54		MODEL L55	
	C-AH	G	S	P	S	P	S	P	S	P	S	P
56C	13	2 1/4	5 15/16	9 9/16	8 7/16	12 1/16	10 15/16	14 9/16	13 7/16	17 1/16	15 1/16	19 9/16
143T-145T	13	2 1/4	5 15/16	9 9/16	8 7/16	12 1/16	10 15/16	14 9/16	13 7/16	17 1/16	15 1/16	19 9/16
182T-184T	14 1/2	2 1/4	5 15/16	9 9/16	8 7/16	12 1/16	10 15/16	14 9/16	13 7/16	17 1/16	15 1/16	19 9/16
213T-215T	17	2 1/4	5 15/16	9 9/16	8 7/16	12 1/16	10 15/16	14 9/16	13 7/16	17 1/16	15 1/16	19 9/16
254T-256T	21 1/2	2 1/4	5 15/16	9 9/16	8 7/16	12 1/16	10 15/16	14 9/16	13 7/16	17 1/16	15 1/16	19 9/16
284TS-286TS	23 1/2	2 1/4	5 15/16	9 9/16	8 7/16	12 1/16	10 15/16	14 9/16	13 7/16	17 1/16	15 1/16	19 9/16

## BOMBAS CENTRIFUGA SELO MECÂNICO SÉRIE “C41V/C51V/C61V”

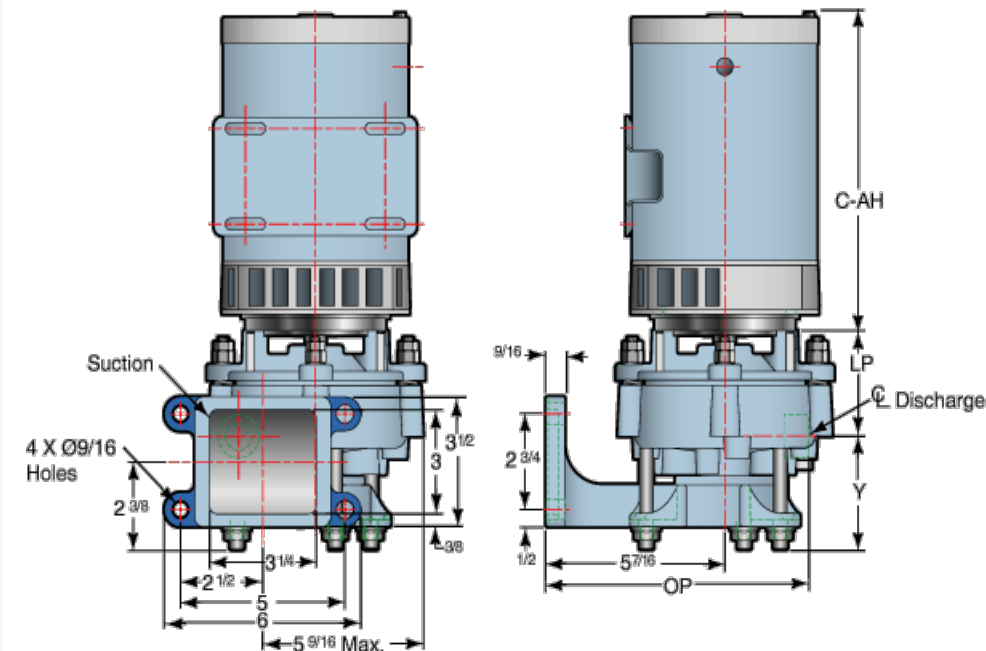
- Fabricadas em Aço Inoxidável(SS) com Selo tipo 2106 de Ø 5/8”.
- Vazão 378 LPM (22,7 m<sup>3</sup>/h) com Pressão 42,67 mca.
- Sólidos Máx. de 3,05 mm e Temperatura Máx. 149 °C
- Buchas Standard em Carbono Grafitado com opcional para GFTE.
- Rotor de diametro máx. de 6,00”.
- Montagem Vertical do tipo Close Coupled com ou sem Adaptador.



## BOMBAS CENTRIFUGA SELO MECÂNICO SÉRIE “C41-C51-C61”

Model	Pump Size		C-AH					C-AH				
	Disch.	Imp. Dia.	OP	LP	Y	Single Phase ODP Motors		Three Phase TEFC Motors				
						48 Frame 1/3-1HP	56 Frame 1 1/2-2HP	71 Frame 1/3HP - 1 HP	80 Frame 1/2HP - 2 HP	90 Frame 3HP		
C41AB	1/2	4	8	3	1 11/16	8 5/8	---	8 13/16	---	---		
C41BC	3/4	4	6 3/4	3 1/16	1 3/4	8 5/8	---	8 13/16	---	---		
C41CD	1	4	8 3/16	3 1/16	2	8 5/8	---	8 13/16	---	---		
C41DE	1 1/4	4	8 3/8	3 1/16	2 1/4	8 5/8	---	8 13/16	---	---		
C41EF	1 1/2	4	8 3/8	3 1/8	2 9/16	8 5/8	1 15/16	8 13/16	9 7/16	---		
C51AB	1/2	5	8 1/2	3 1/16	1 13/16	8 5/8	---	8 13/16	---	---		
C51BC	1/2	5	8 1/2	3 1/8	1 13/16	8 5/8	11 5/16	8 13/16	9 7/16	---		
C51CD	1	5	8 5/8	3 1/8	2	8 5/8	11 5/16	8 13/16	9 7/16	---		
C51DE	1 1/4	5	9 3/16	3 1/16	2 5/16	---	11 5/16	---	9 7/16	---		
C61AB	1/2	6	8 7/8	3 1/8	2	---	11 5/16	---	9 7/16	---		
C61BC	3/4	6	9 3/8	3 1/8	1 13/16	---	11 5/16	---	9 7/16	11 5/16		
C61CD	1	6	10 1/16	3 1/16	2 5/8	---	---	---	---	11 5/16		

All units in inches



As **BOMBAS CENTRIFUGAS VERTICAIS** são fabricadas em **Ferro Fundido, Aço Inoxidável, Bronze, GFPP, CPVC e PVDF** permitindo atender a uma enorme gama de **Fluídos corrosivos ou não**. A **Montagem da Bomba é Direta** sobre **Tanques com Colunas e Placas de Montagem** já fornecidas com a Bomba e os Motores podem ser acoplados nas Versões **CLOSE COUPLED** ou **POWER FRAME**. Além da montagem facilitada as Bombas operam **Imersas no Fluido** e assim dispensando **Vedações no Eixo**.



LT25VSS

CD100-150V



CL150VSS

RC200-300V



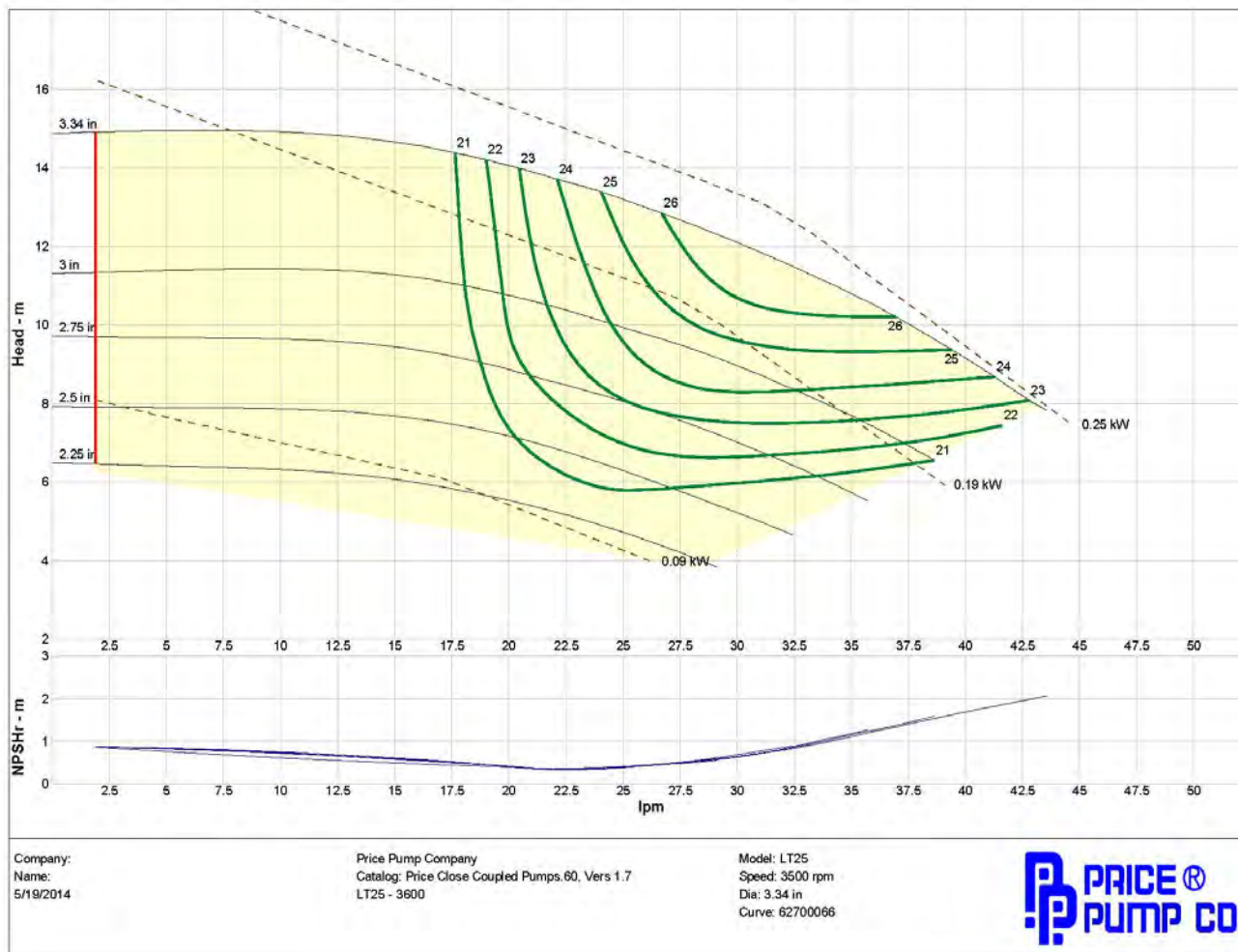
XT100-150-200V

XL100-150-200VSS



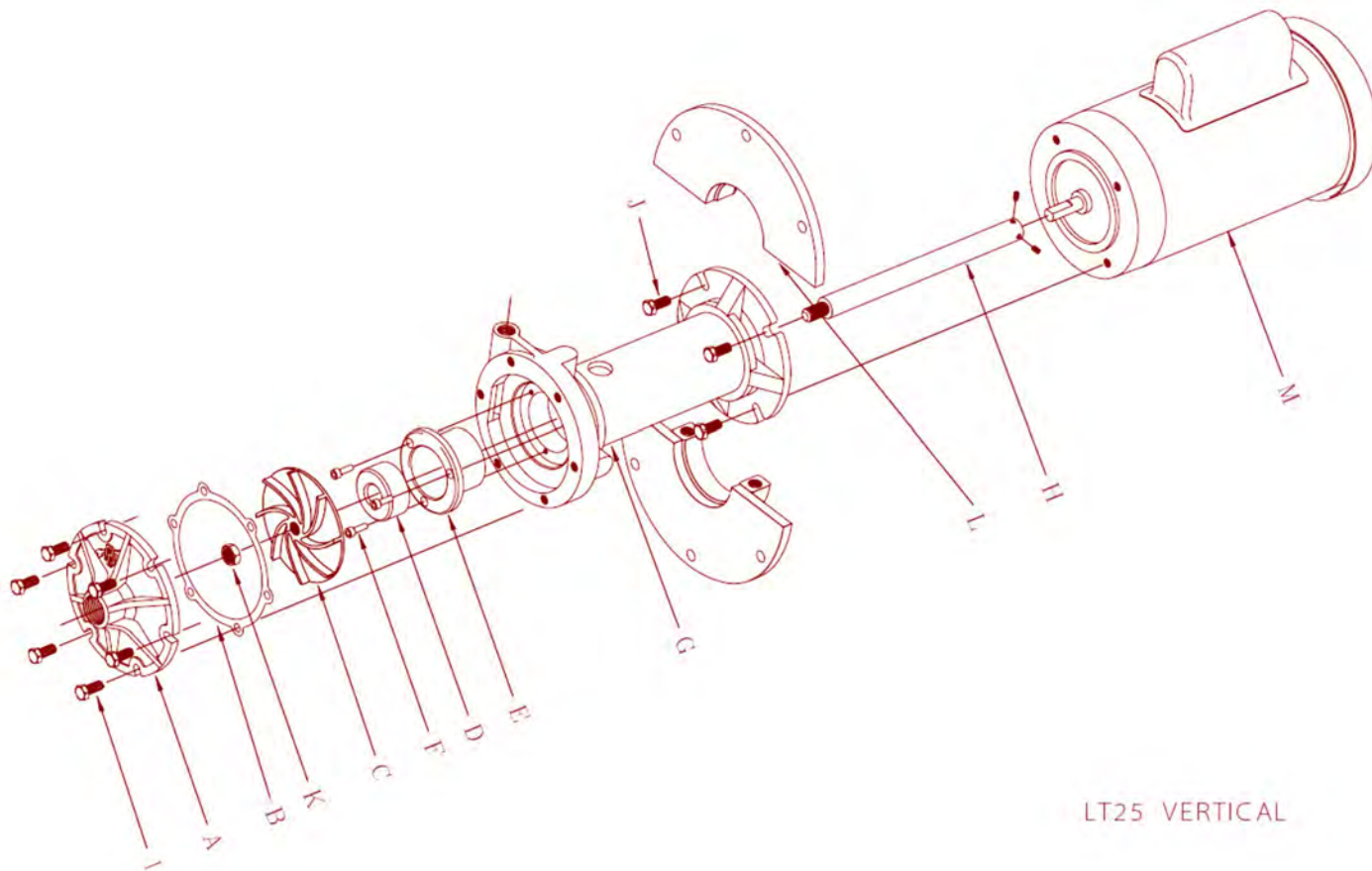
T2-T4-T5-T6-T7-T8

## MODELO LT25VSS – Aço Inoxidável 316SS

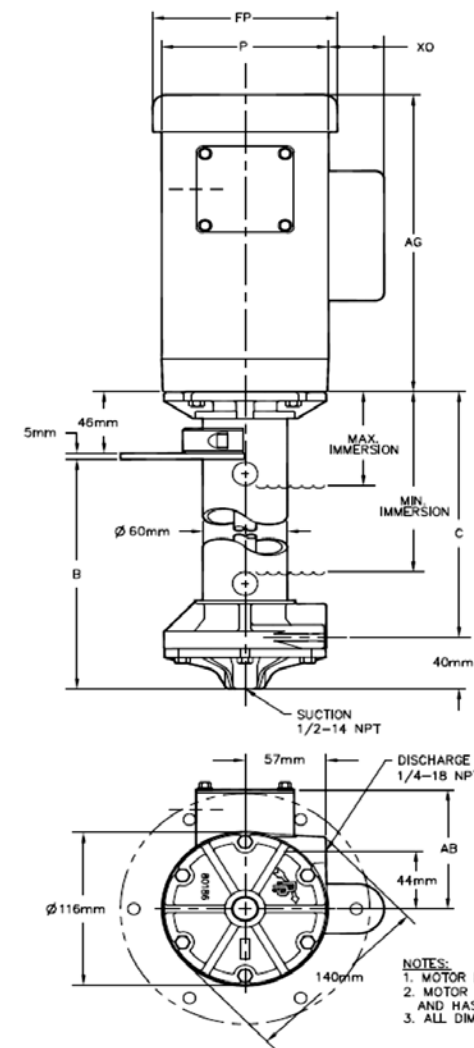


- Vazão de até **45 LPM (2,7 m<sup>3</sup>/h)**.
- Pressões de até **14,6 mca.**
- Sólidos Máx. de **3,05 mm.**
- Temperatura Máx. de **149 °C.**
- Bomba para Operação Imersa sem Selo Mecânico.
- Buchas Standard em Carbono Grafitado com opcional para Teflon PTFE.
- Descarga/Sucção de 1/4" e 1/2" FNPT.
- Rotor de diametro máx. de 3".
- Colunas de 190, 330 e 500 mm.

## MODELO LT25VSS – Aço Inoxidável 316SS



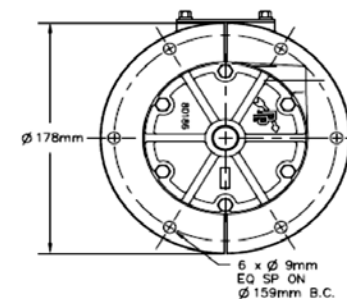
LT25 VERTICAL



MOTOR FRAME DIMENSIONS

P/N	TYPE	PH	P	AB	AG	FP	XO
143B	ODP	1/60	143	N/A	254	N/A	39
160B		1/60			210		40
1439	TEFC	1/60	119	103	235	126	N/A
1440		3/60					N/A
1441	EXP	1/60	146	104	308	157	N/A
1442		3/60			283		N/A

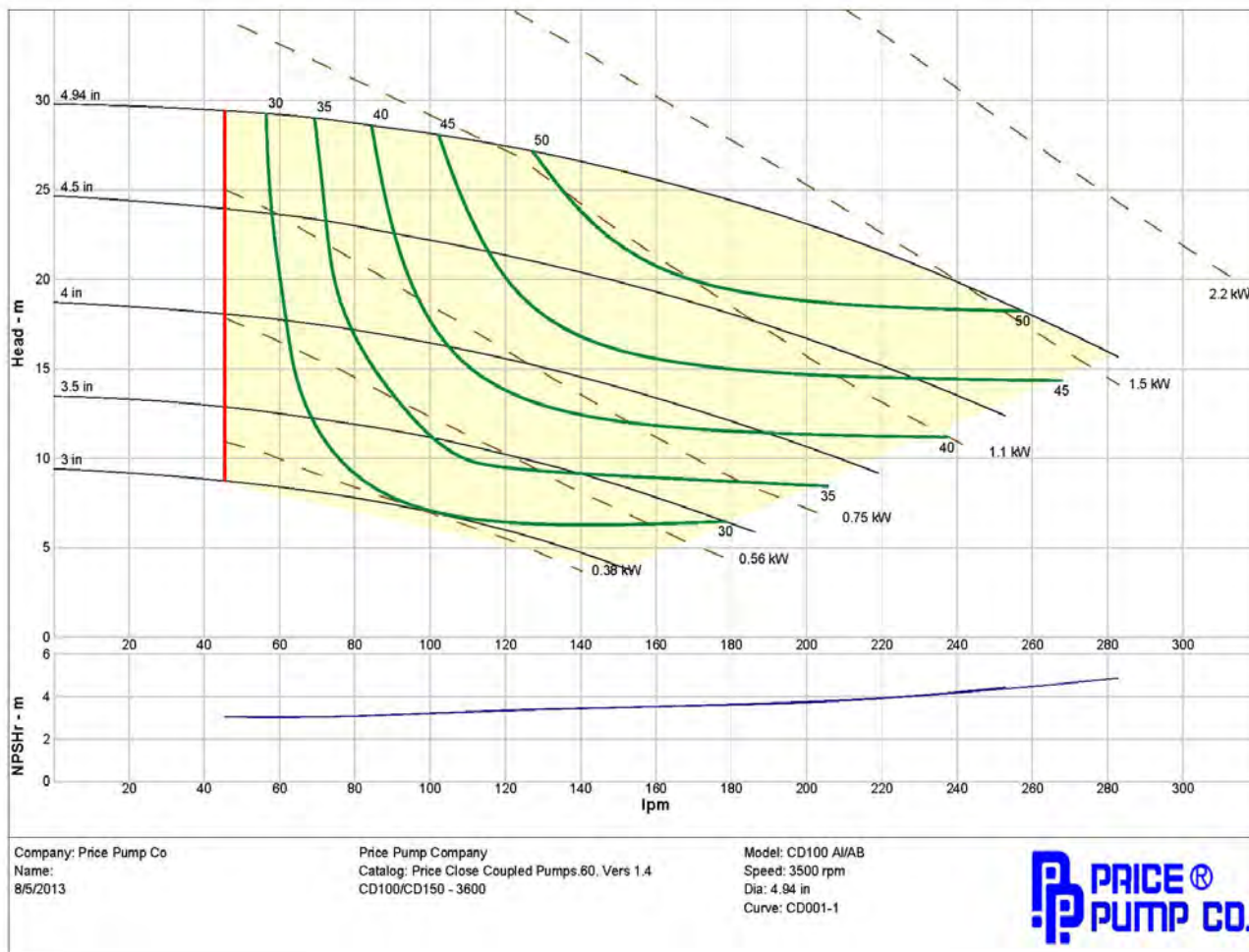
COLUMN DIMS		IMMERSIONS	
B	C	MAX	MIN
179	191		127
319	330	73	267
497	508		445



MOUNTING PLATE DETAIL

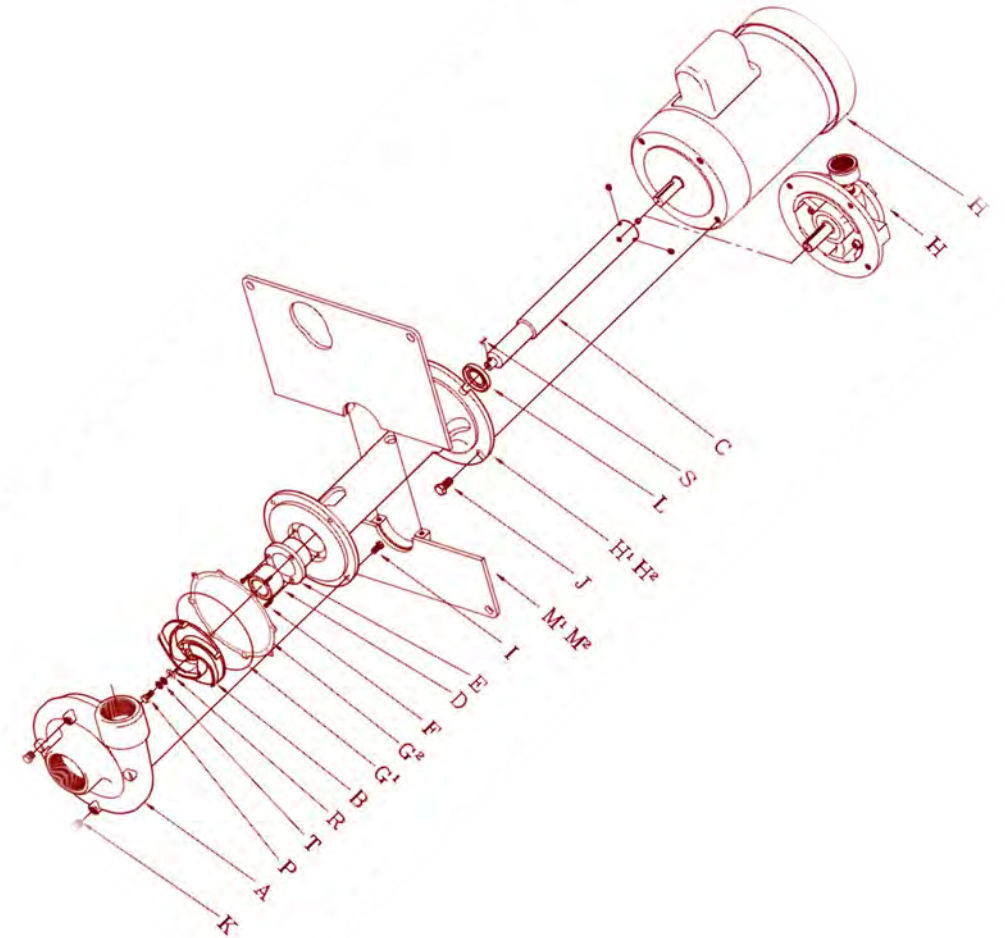
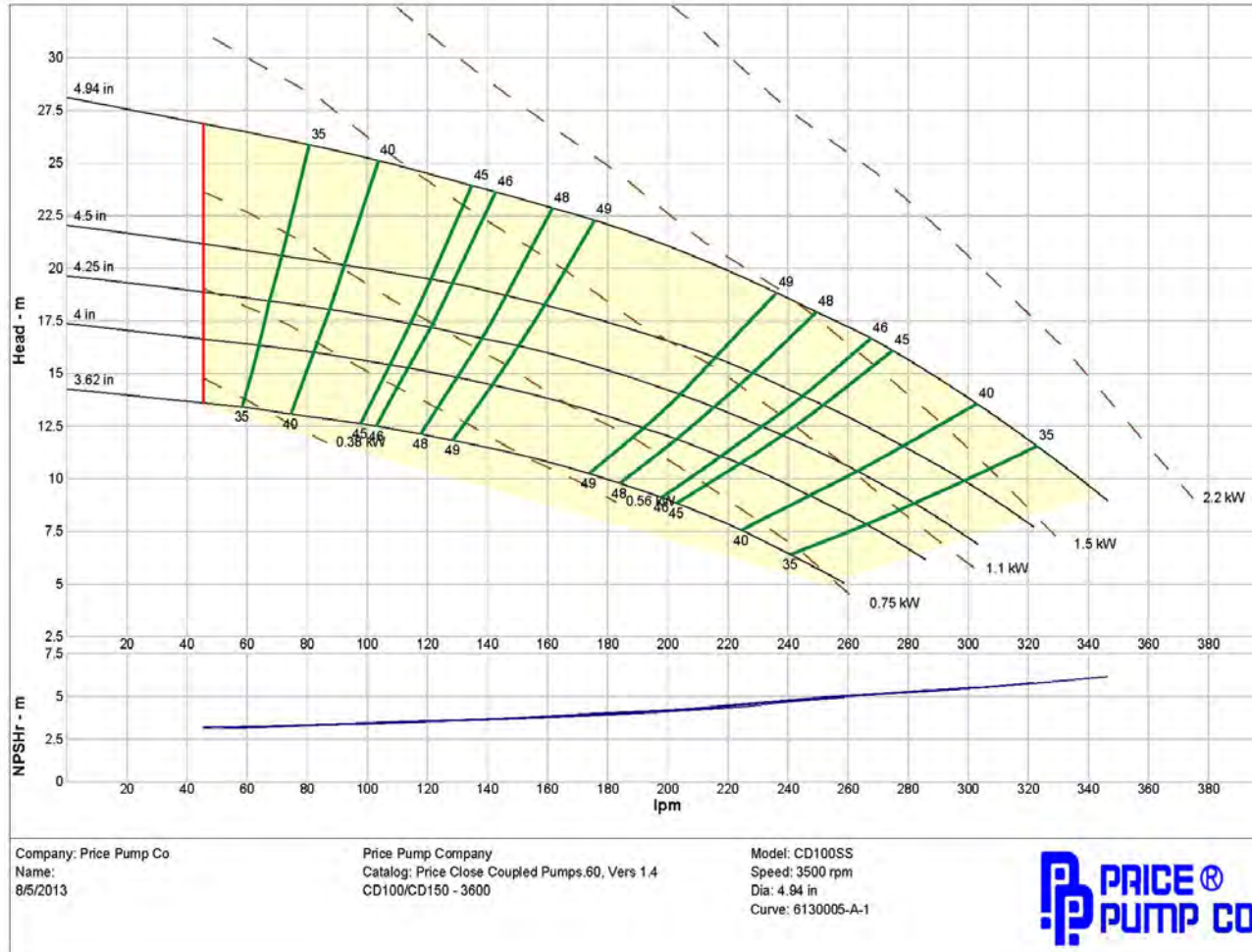
- NOTES:
1. MOTOR FRAMES WILL VARY IN LOOK, PER PART NUMBER.
  2. MOTOR P/N INDICATES PRICE PUMP CO. PART NUMBER, AND HAS NO SIMILARITY WITH MANUFACTURER PART NUMBERS.
  3. ALL DIMENSIONS ARE GIVEN IN MILLIMETERS, ± 2mm.

## MODELO CD100V e 150V – Ferro Fundido(AI), Bronze(AB) e Aço Inoxidável 316SS(SS)



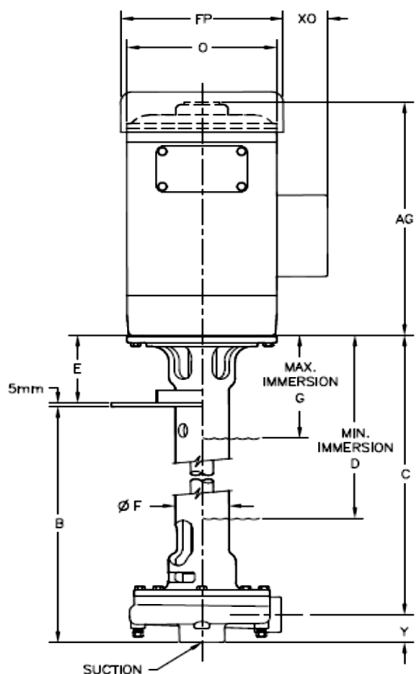
- Vazão de até **606 LPM (36,36 m<sup>3</sup>/h)**.
- Pressões de até **30 mca.**
- Sólidos Máx. de **3,9 mm.**
- Temperatura Máx. de **149 °C.**
- Bomba para Operação Imersa sem Selo Mecânico.
- Buchas Standard em Carbono Grafitado com opcional para Teflon PTFE.
- Descarga/Sucção de 1" X 1.1/4" FNPT (CD100V) e 1.1/2" x 2" FNPT (CD150V).
- Rotor de diametro máx. de 5".
- Colunas de 330, 500, 810 E 1120 mm.

## MODELO CD100V e 150V – Ferro Fundido, Bronze e Aço Inoxidável 316SS





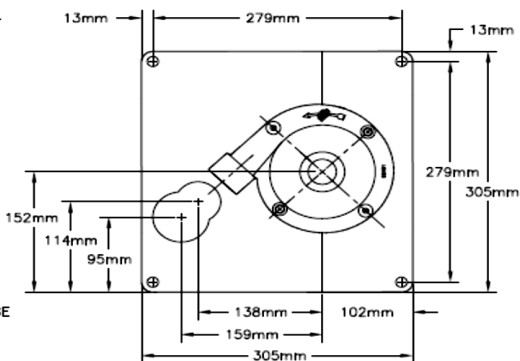
## CD100V e 150V - Dimensões



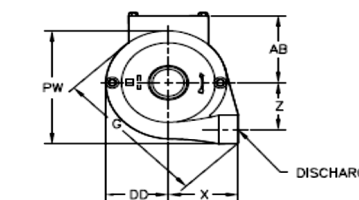
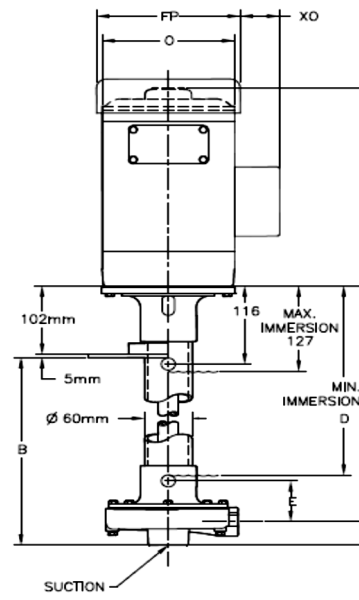
MOTOR END DIMENSIONS						
HP	RPM	FRM	AG	FP	O	XO
1/4	1800	56C	197	156	137	52
1/3	1800	56C	210	156	137	52
1/2	1800	56C	222	156	137	52
1/3	3600	56C	216	156	137	52
1/2	3600	56C	222	156	137	52
3/4	3600	56C	235	156	137	52
1	3600	56C	248	156	137	52
1 1/2	3600	56C	267	183	175	57
2	3600	56C	283	183	175	57
3	3600	56C	314	183	175	57
5	3600	184C	345	216	210	57

NOTE:  
MOTOR DIMENSIONS WILL VARY BY MODEL AND MAKE.  
DIMENSIONS ARE TO BE USED FOR REFERENCE ONLY.

	COLUMN DIMENSIONS				IMMERSION	
	E	B	C	F	MIN. D	MAX. G
CD100-V CI 13"	86	298	354	60	232	130
CD100-V CS 20"	102	460	531	64	458	125
CD100-V CS 32"		765	836		765	
CD100-V CS 44"		1120	1141		1068	
CD150-V CI 13"	86	322	357	60	232	130
CD150-V CS 20"	102	484	535	64	458	125
CD150-V CS 32"		789	840		765	
CD150-V CS 44"		1081	1144		1068	



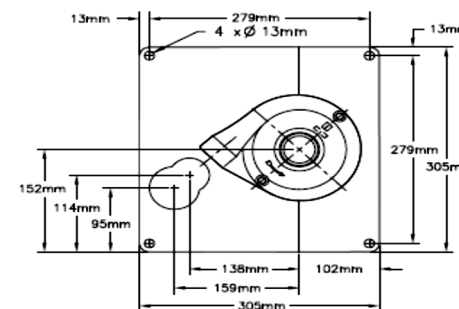
	PUMP END DIMENSIONS						PIPE THREADS IN INCH	
	G	DD	PW	X	Y	Z	SUCTION	DISCHG
CD100 CI	208mm	81mm	170mm	89mm	35mm	70mm	1 1/4 NPT	1" NPT
CD150 CI	240mm	105mm	202mm	97mm	54mm	78mm	2" NPT	1 1/2 NPT



HP	RPM	FRM	MOTOR END DIMENSIONS			
			AG	FP	O	XO
1/4	1800	56C	197	156	137	52
1/3	1800	56C	210	156	137	52
1/2	1800	56C	222	156	137	52
1/3	3600	56C	216	156	137	52
1/2	3600	56C	222	156	137	52
3/4	3600	56C	235	156	137	52
1	3600	56C	248	156	137	52
1 1/2	3600	56C	267	183	175	57
2	3600	56C	283	183	175	57
3	3600	56C	314	183	175	57
5	3600	184C	345	216	210	57

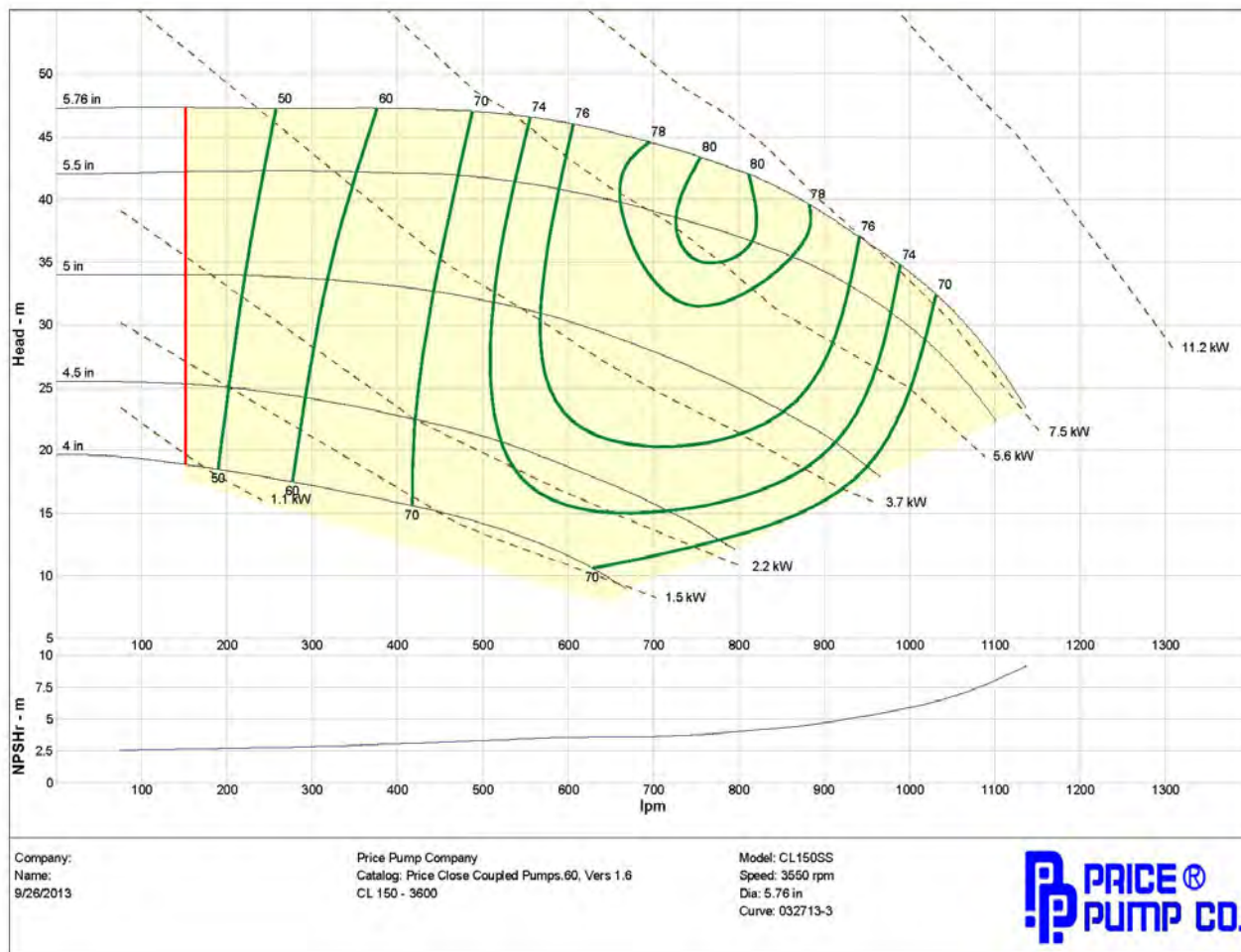
NOTE:  
MOTOR DIMENSIONS WILL VARY BY MODEL AND MAKE.  
DIMENSIONS ARE TO BE USED FOR REFERENCE ONLY.

	COLUMN DIMENSIONS				IMMERSION MIN. D
	COLUMN	B	C	E	
CD100 SS-V	170mm	119mm	189mm	59mm	119mm
	330mm	279mm	349mm		279mm
	508mm	457mm	527mm		457mm
	812mm	762mm	831mm		762mm
CD150 SS-V	1117mm	1067mm	1137mm	68mm	1067mm
170mm	146mm	197mm	140mm		
330mm	294mm	357mm	279mm		
508mm	471mm	535mm	457mm		
812mm	776mm	840mm	762mm		
	1117mm	1081mm	1145mm		1067mm



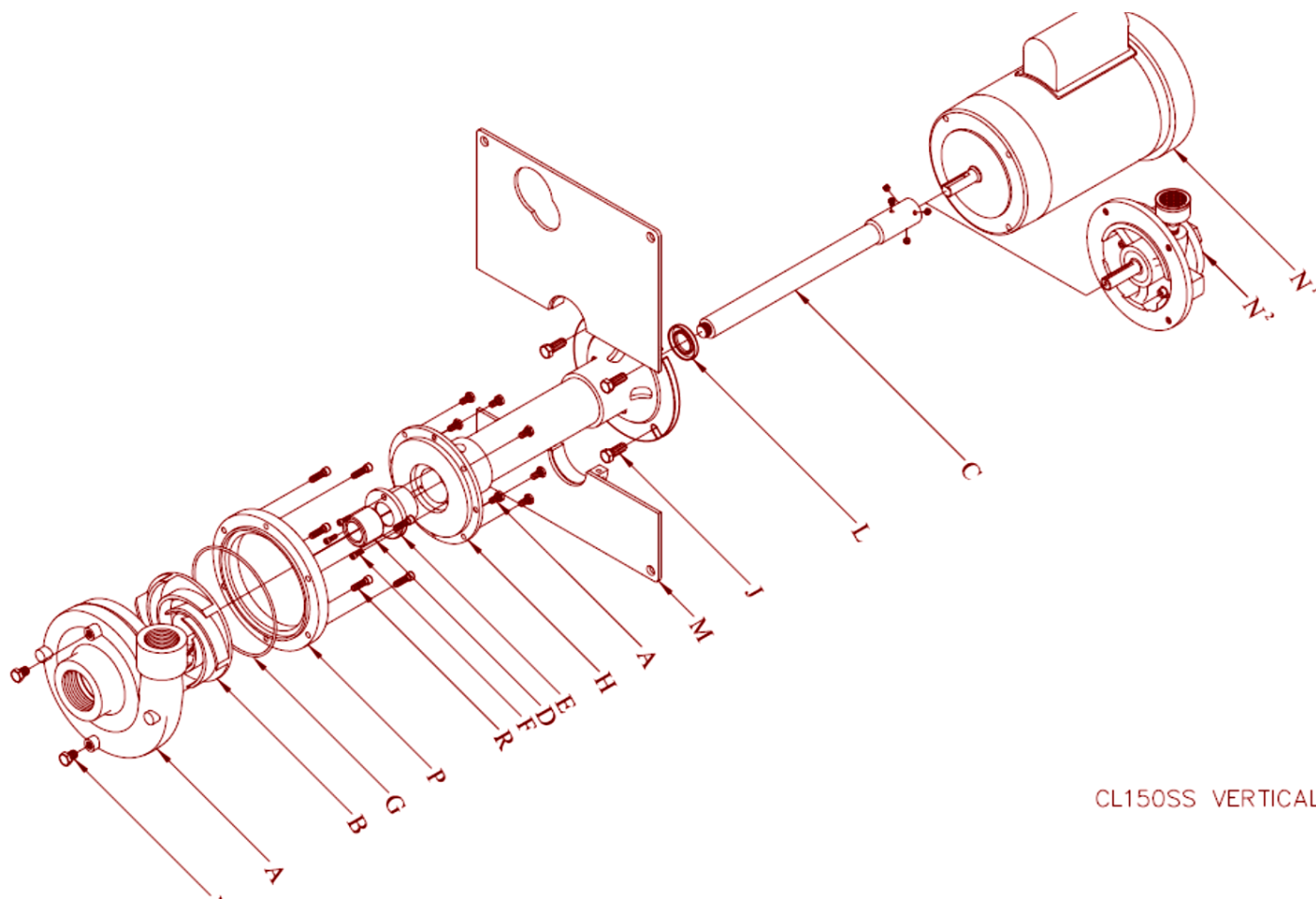
	PUMP END DIMENSIONS						PIPE THREADS IN INCH	
	G	DD	PW	X	Y	Z	SUCTION	DISCHG
CD100 SS	208mm	79mm	168mm	89mm	35mm	70mm	1 1/4 NPT	1" NPT
CD150 SS	240mm	103mm	202mm	97mm	54mm	78mm	2" NPT	1 1/2 NPT

## MODELO CL150VSS – Aço Inoxidável 316SS

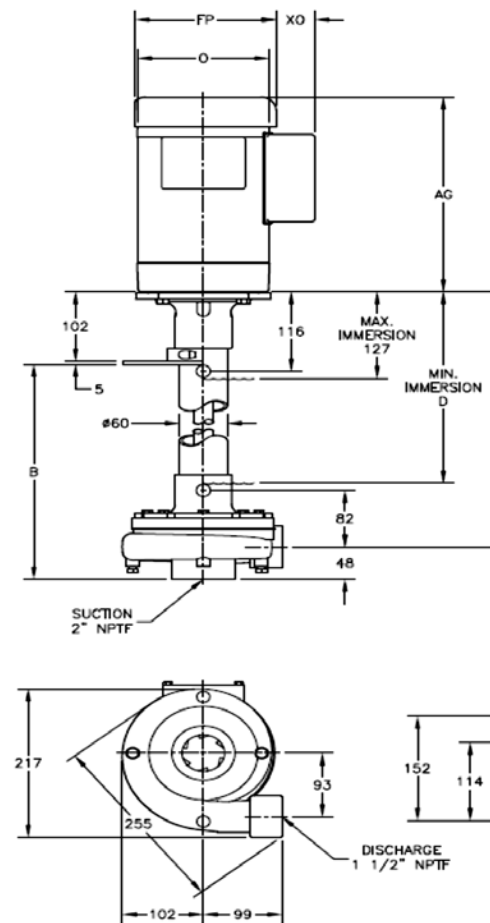


- Vazão de até **1136 LPM (68,16 m<sup>3</sup>/h)**.
- Pressões de até **38 mca**.
- Sólidos Máx. de **3,8 mm**.
- Temperatura Máx. de **149 °C**.
- Bomba para Operação Imersa sem Selo Mecânico.
- Buchas Standard em Carbono Grafitado com opcional para Teflon PTFE.
- Descarga/Sucção De 1.1/2" x 2" FNPT.
- Rotor de diâmetro máx. de 5,75".
- Colunas de 330, 500, 810 E 1120 mm.

## MODELO CL150VSS – Aço Inoxidável 316SS



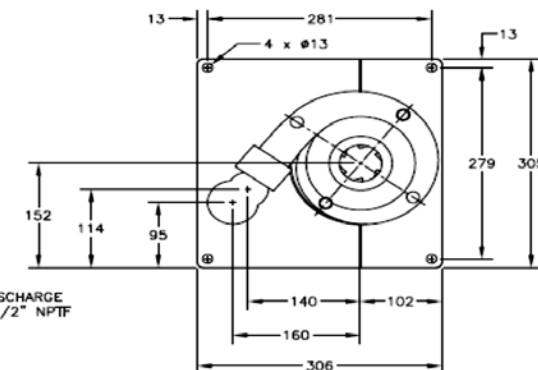
CL150SS VERTICAL



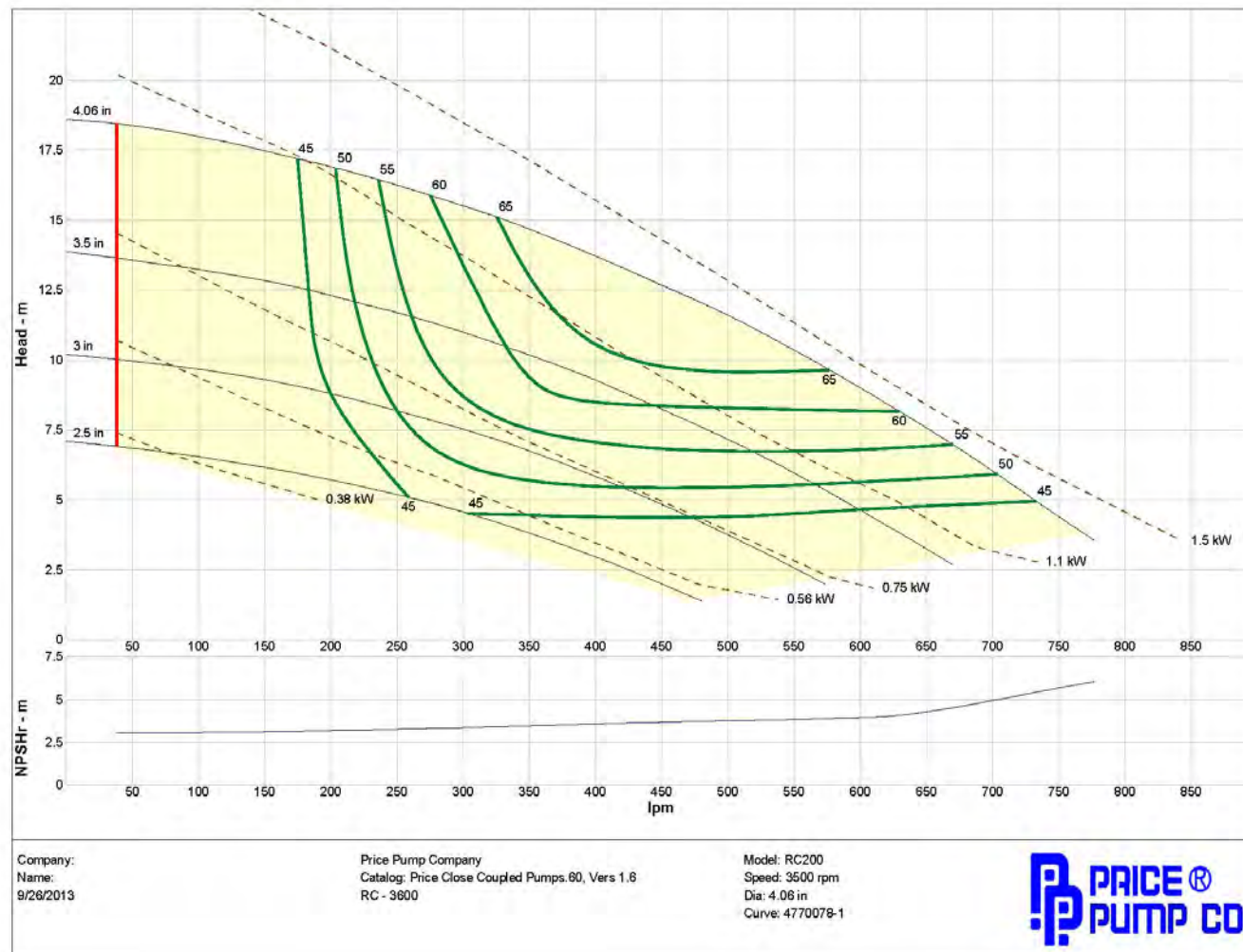
MOTOR END DIMENSIONS				
HP	RPM	FRM	AG	XO
1/4	1800	56C	197	156
1/3	1800	56C	210	156
1/2	1800	56C	222	156
1/3	3600	56C	216	156
1/2	3600	56C	222	156
3/4	3600	56C	235	156
1	3600	56C	248	156
1 1/2	3600	56C	267	183
2	3600	56C	283	183
3	3600	56C	314	183
5	3600	184C	345	216

NOTE:  
MOTOR DIMENSIONS WILL VARY BY MODEL AND MAKE,  
DIMENSIONS ARE TO BE USED FOR REFERENCE ONLY.

COLUMN DIMENSIONS			IMMERSION
COLUMN	B	C	MIN. D
169	152	211	119
330	313	371	279
508	491	549	457
813	795	854	762
1118	1100	1159	1067

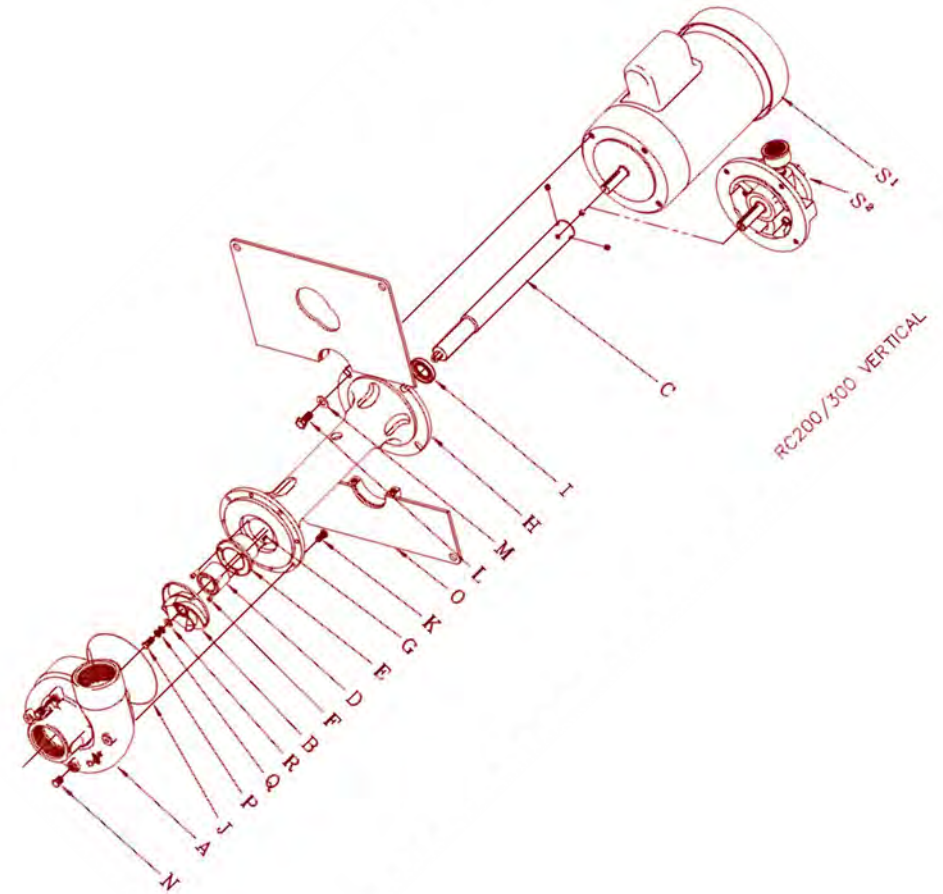
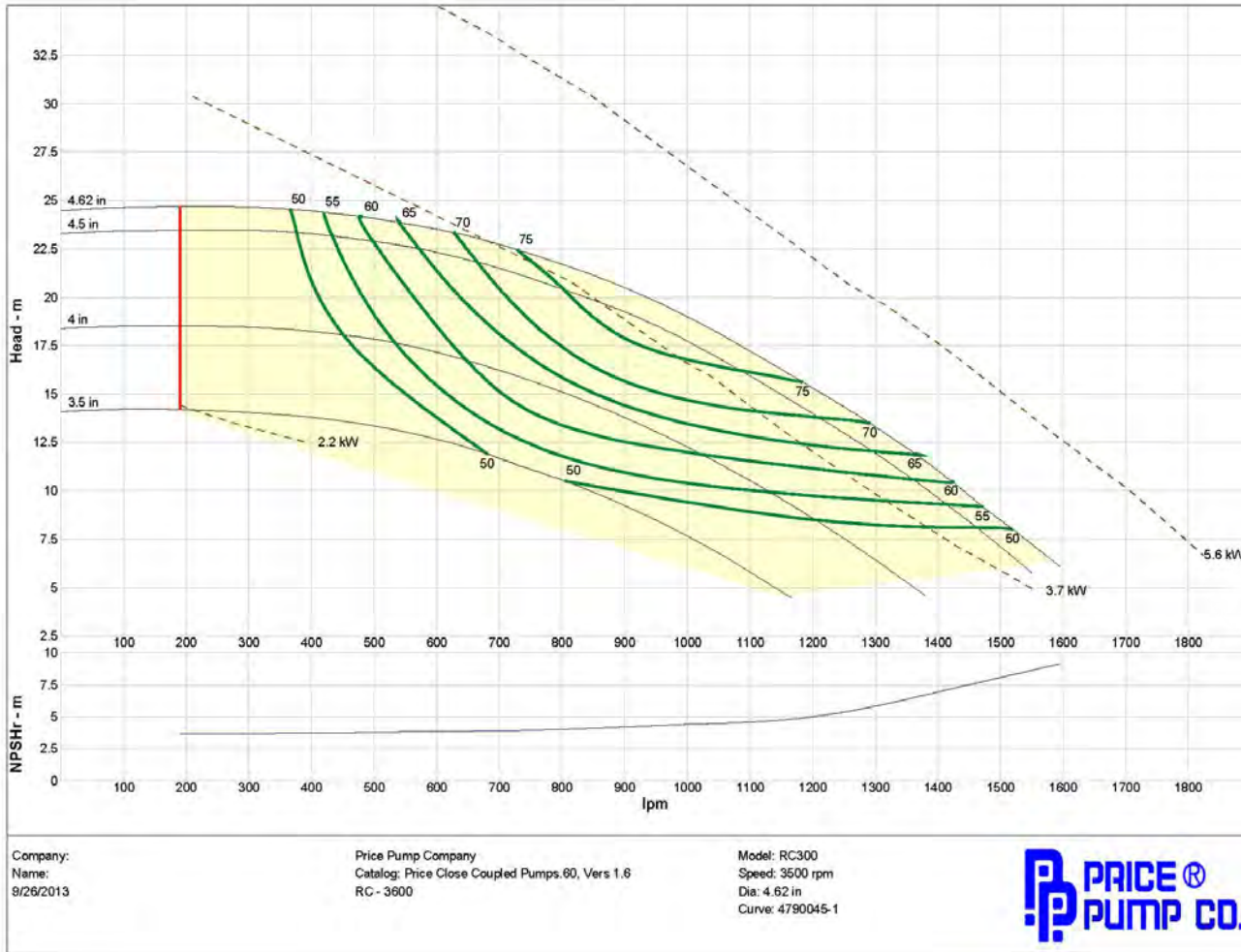


## MODELO RC200V e 300V – Ferro Fundido(AI) e Bronze Fitted(BF)

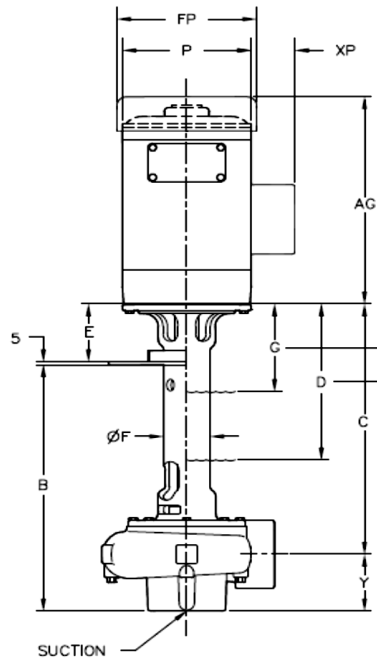


- Vazão de até **1514 LPM (90,84 m<sup>3</sup>/h)**.
- Pressões de até **23 mca.**
- Sólidos Máx. de **9,8 mm.**
- Temperatura Máx. de **149 °C.**
- Bomba para Operação Imersa sem Selo Mecânico.
- Buchas Standard em Carbono Grafitado com opcional para Teflon PTFE.
- Descarga/Sucção de 2" X 2" FNPT (RC200V) e 3" x 3" FNPT (RC300V).
- Rotor de diametro máx. de 4"(RC200V) e 4,5"(RC300V).
- Colunas de 330, 500, 810 E 1120 mm.

## MODELO RC200V e 300V – Ferro Fundido(AI) e Bronze Fitted(BF)



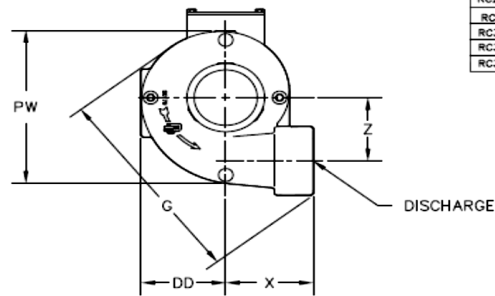
## RC200V e 300V - Dimensões



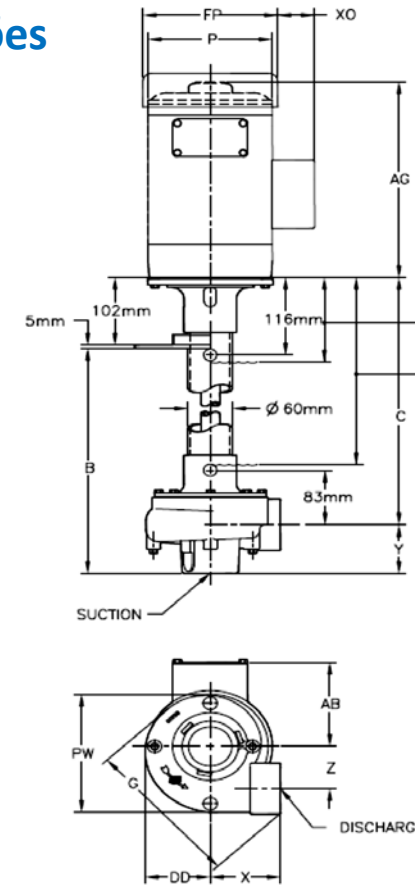
MOTOR END DIMENSIONS						
HP	RPM	FRM	AG	FP	P	XP
3/4	3600	56C	235	183	175	52
1	3600	56C	248	183	175	52
1 1/2	3600	56C	267	183	175	57
2	3600	56C	283	183	175	57
3	3600	56C	314	183	175	57
5	3600	184C	344	216	210	57

**NOTE:**  
MOTOR DIMENSIONS WILL VARY BY MODEL AND MAKE DIMENSIONS ARE TO BE USED FOR REFERENCE ONLY.

	COLUMN DIMENSIONS				IMMERSION	
	E	B	C	F	MIN. D	MAX. G
RC200-V CI 13"	86	298	354	60	232	130
RC200-V CS 20"	102	460	531	64	458	125
RC200-V CS 32"		765	836		765	
RC200-V CS 44"		1120	1141		1068	
RC300-V CI 13"	86	322	357	60	232	130
RC300-V CS 20"	102	484	535	64	458	125
RC300-V CS 32"		789	840		765	
RC300-V CS 44"		1081	1144		1068	



	PUMP END DIMENSIONS							PIPE THREADS	
	B	G	DD	PW	X	Y	Z	SUCTION	DISCHG
RC200-V	354	222	89	181	95	73	64	2"	2"
RC300-V	366	292	111	233	114	84	95	3"	3"



HP	RPM	FRM	MOTOR END DIMENSIONS				
			AG	FP	O	XO	AB
1/4	1800	56C	197				
1/3	1800	56C	210				
1/2	1800	56C	222				
1/3	3600	56C	216	156	137	52	115
1/2	3600	56C	222				
3/4	3600	56C	235				
1	3600	56C	248				
1 1/2	3600	56C	267				133
2	3600	56C	283	183	175	57	
3	3600	56C	314				
5	3600	184C	345	216	210		174

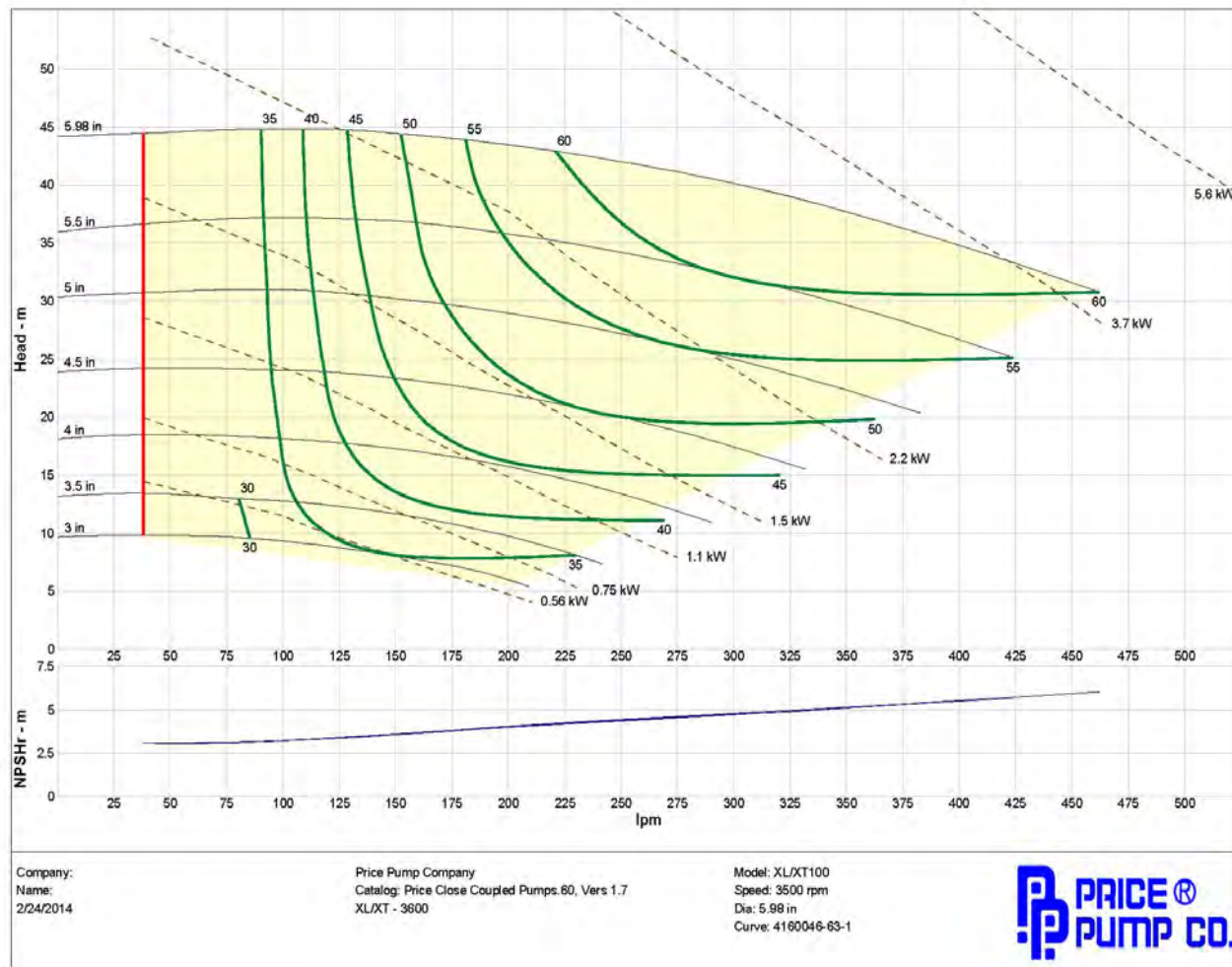
**NOTES:**  
1. ALL MOTOR DIMENSIONS ARE IN MILLIMETERS ±2mm.  
2. MOTOR DIMENSIONS WILL VARY BY MODEL AND MAKE, DIMENSIONS ARE TO BE USED FOR REFERENCE ONLY.

MAX. IMMERSION (SEE COLUMN DIM. CHART)  
MIN. IMMERSION

	COLUMN DIMENSIONS		IMMERSION LEVELS	
	B	C	MAX.	MIN.
RC200-V	178	210	127	120
	340	373		279
	518	551		457
	822	856		762
	1127	1160		1067
RC300-V	189	210	127	120
	351	373		279
	529	551		457
	833	856		762
	1138	1160		1067

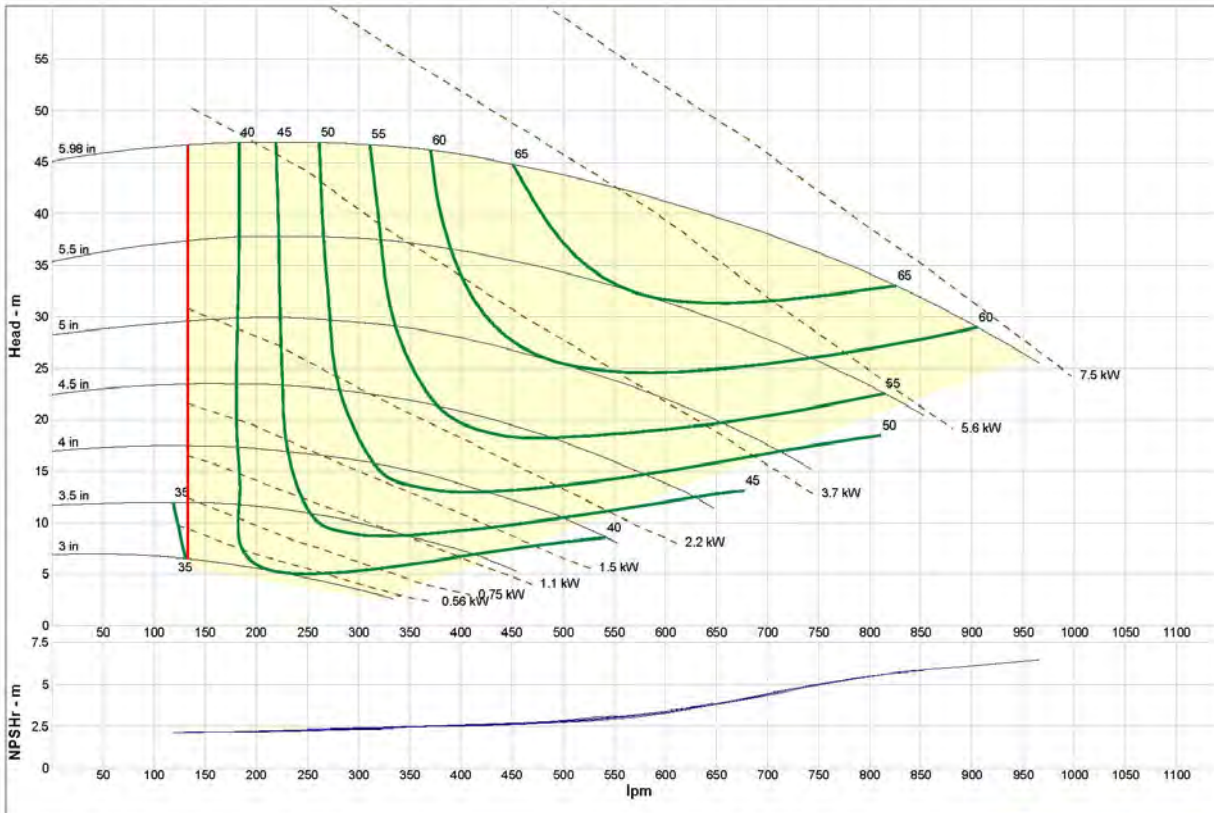
	PUMP END DIMENSIONS						PIPE THREADS IN INCH	
	G	DD	PW	X	Y	Z	SUCTION	DISCHARGE
RC200-V	222	89	181	95	73	64	2"	2"
RC300-V	292	111	244	114	84	94	3"	3"

## MODELO XT(XL)100V, 150V e 200V – Ferro Fundido(AI), Bronze(AB) e Aço Inoxidável 316SS(SS)



- Vazão de até **1514 LPM (90,84 m<sup>3</sup>/h)**.
- Pressões de até **41 mca.**
- Sólidos Máx. de **3,0/5,0/6,0 mm.**
- Temperatura Máx. de **149 °C.**
- Bomba para Operação Imersa sem Selo Mecânico.
- Buchas Standard em Carbono Grafitado com opcional para Teflon PTFE.
- Bocais **1" X 1.1/2" (FNPT-XT100V)/(ANSI-XL100V), 1.1/2" x 2"(FNPT-XT150V)/1.1/2" x 3" (ANSI-XL150V) e 2" X 3" (FNPT-XT200V)/ (ANSI-XL200V).**
- Rotor de diametro máx. de **6"**.
- Colunas de **330, 500, 810 E 1120 mm.**

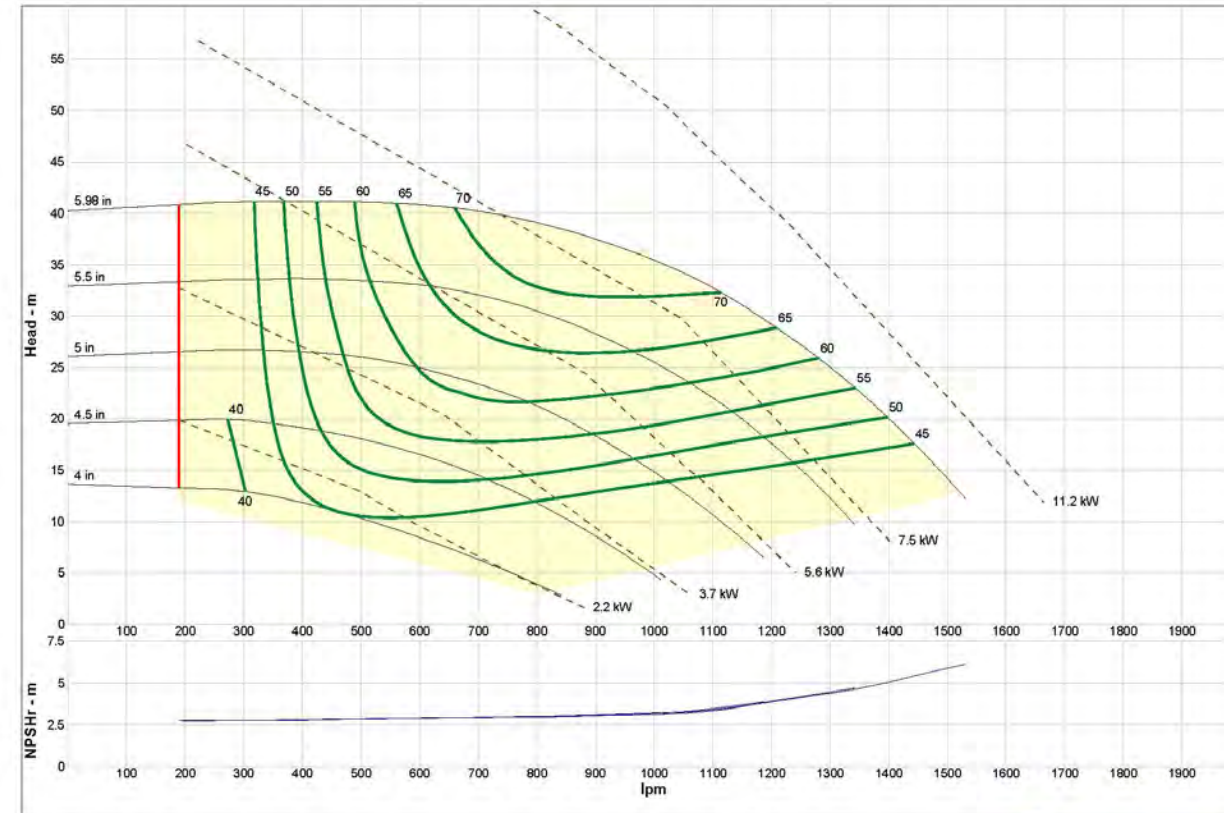
## MODELO XT(XL)100V, 150V e 200V – Ferro Fundido(AI), Bronze(AB) e Aço Inoxidável 316SS(SS)



Company: Price Pump Company  
Name: Catalog: Price Close Coupled Pumps.60, Vers 1.7  
2/24/2014 XL/XT - 3600

Model: XL/XT150  
Speed: 3500 rpm  
Dia: 5.98 in  
Curve: X000031-55-1

**PRICE PUMP CO.**



Company: Price Pump Company  
Name: Catalog: Price Close Coupled Pumps.60, Vers 1.7  
2/24/2014 XL/XT - 3600

Model: XL/XT200  
Speed: 3500 rpm  
Dia: 5.98 in  
Curve: 6690014-26-1

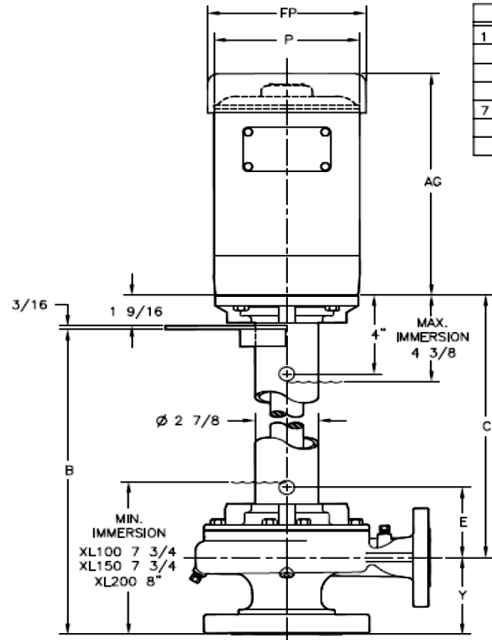
**PRICE PUMP CO.**



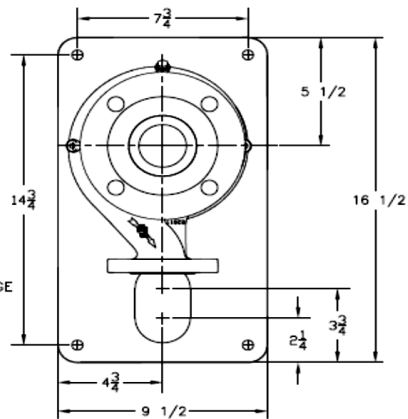
## XL100VSS, 150VSS e 200VSS - Dimensões

JM MOTOR END DIMENSIONS TEFC (VERT)						
HP	RPM	FRM	AG	FP	P	AB
1 1/2	3600	143JM	11 1/4	6 7/8	6 1/2	5 1/4
2	3600	145JM	11 1/4	6 7/8	6 1/2	5 1/4
3	3600	145JM	11 1/4	6 7/8	6 1/2	5 1/4
5	3600	182JM	13 13/16	8 7/16	6 1/2	5 7/8
7 1/2	3600	184JM	15 5/16	8 7/16	6 1/2	5 7/8
10	3600	215JM	14 7/16	10 3/16	9 9/16	7 3/8
15	3600	215JM	15 1/2	10 3/16	9 9/16	7 3/8

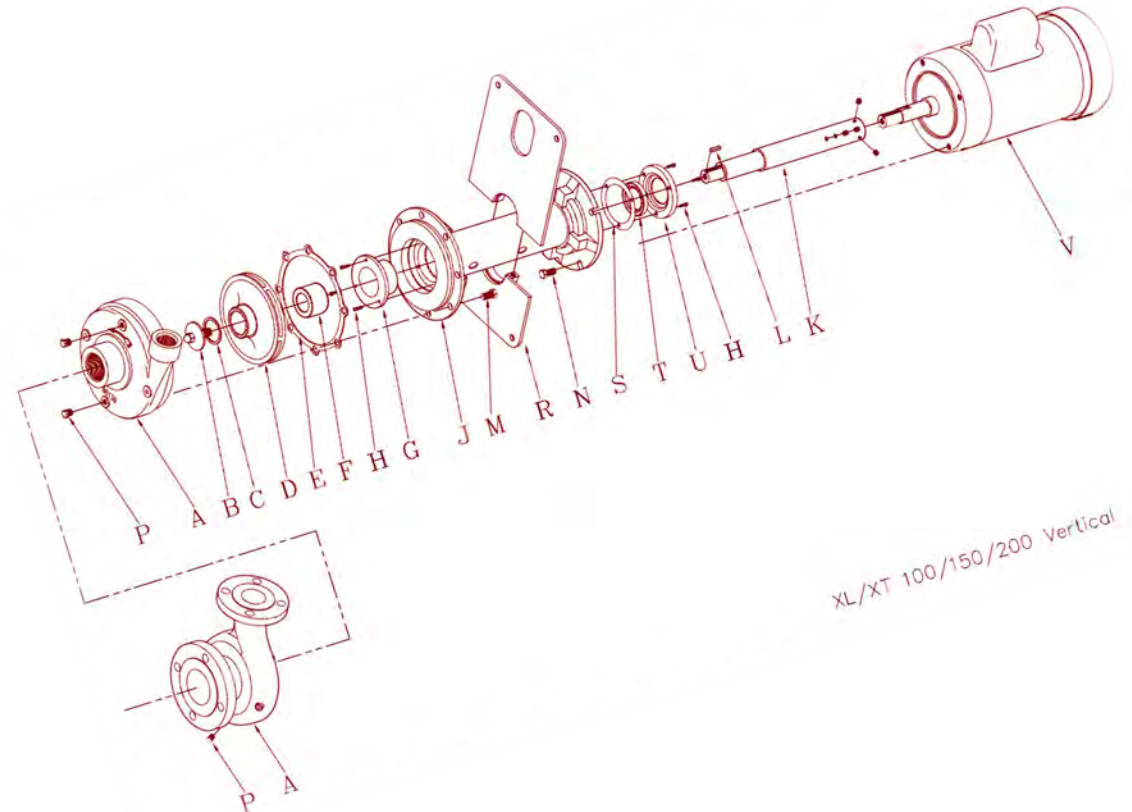
**NOTE:**  
MOTOR DIMENSIONS WILL VARY BY MODEL AND MAKE.  
DIMENSIONS ARE TO BE USED FOR REFERENCE ONLY.  
10 AND 15 HP MOTORS ARE BALDOR 215 JM W/ 184 FACE.



COLUMN	COLUMN DIMENSIONS			E
	B	C		
XL100-V	13.00	15 3/4	13 1/2	3 9/16
	20.00	22 3/4	20 1/2	
	32.00	34 3/4	32 1/2	
	44.00	46 3/4	44 1/2	
XL150-V	13.00	15 3/4	13 1/2	3 9/16
	20.00	22 3/4	20 1/2	
	32.00	34 3/4	32 1/2	
	44.00	46 3/4	44 1/2	
XL200-V	13.00	16 1/16	13 13/16	3 13/16
	20.00	23 1/16	20 13/16	
	32.00	35 1/16	32 13/16	
	44.00	47 1/16	44 13/16	

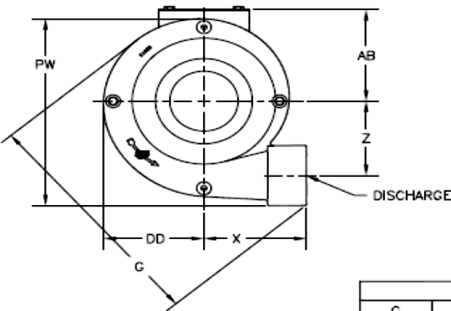
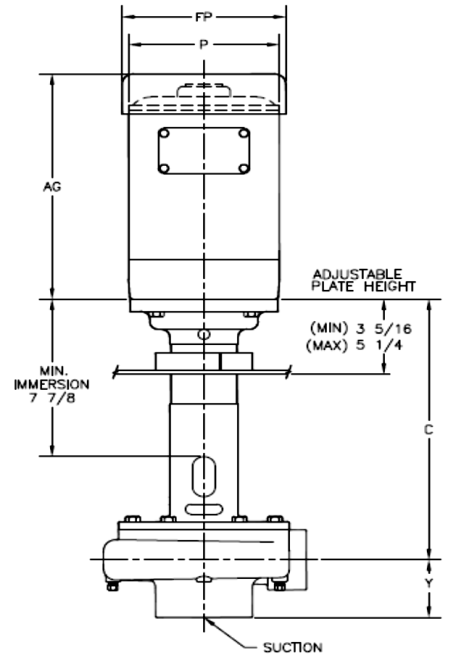


	PUMP END DIMENSIONS				ANSI FLANGE 150#	
	DD	PW	X	Y	SUCTION	DISCHARGE
XL 1 x 1-1/2 x 6	4 1/16	8"	6 1/2	4"	1-1/2"	1"
XL 1-1/2 x 3 x 6	4 3/8	8 3/8	6 1/2	4"	3"	1-1/2"
XL 2 x 3 x 6	4 3/8	8 3/4	8 1/4	4"	3"	2"



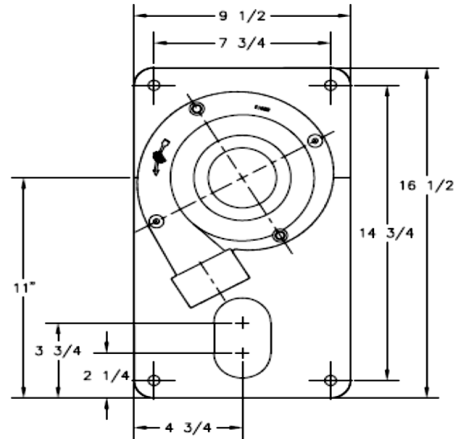
XL/XT 100/150/200 Vertical

## XT100V, 150V e 200 V- Dimensões

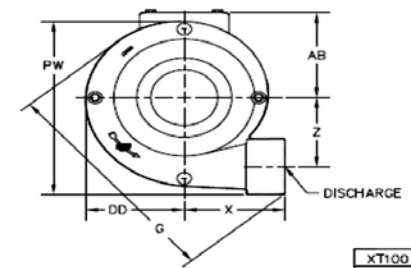
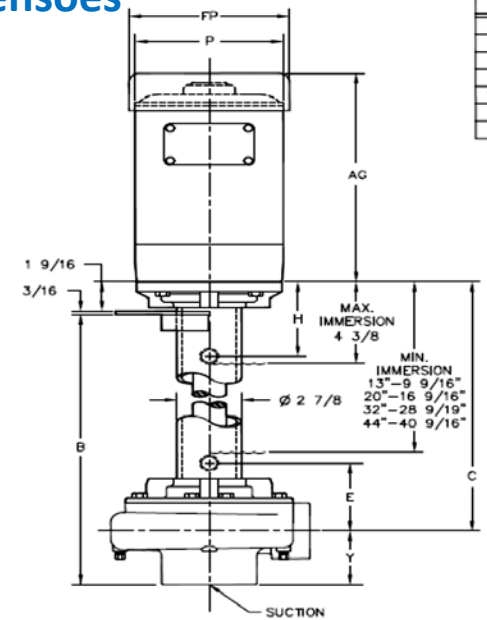


HP	RPM	FRM	AG	FP	P	AB
1 1/2	3600	143JM	11 1/4	6 7/8	6 1/2	5 1/4
2	3600	145JM	11 1/4	6 7/8	6 1/2	5 1/4
3	3600	145JM	11 1/4	6 7/8	6 1/2	5 1/4
5	3600	182JM	13 13/16	8 7/16	6 1/2	5 7/8
7 1/2	3600	184JM	15 5/16	8 7/16	6 1/2	5 7/8
10	3600	215JM	14 7/16	10 3/16	9 9/16	7 3/8
15	3600	215JM	14 7/16	10 3/16	9 9/16	7 3/8

**NOTE:**  
MOTOR DIMENSIONS WILL VARY BY MODEL AND MAKE,  
DIMENSIONS ARE TO BE USED FOR REFERENCE ONLY.  
10 AND 15 HP MOTORS ARE BALDOR 215 JM W/ 184 FACE.



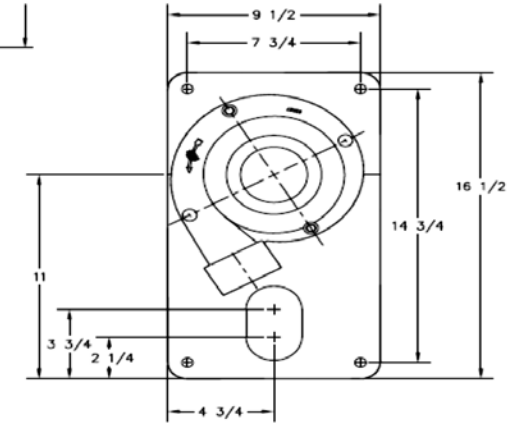
	PUMP END DIMENSIONS								
	G	DD	PW	X	C	Y	Z	SUCTION	DISCHG
XT100	10"	4"	8 3/8	4"	12 7/8	2 3/8	3 1/2	1-1/2"	1"
XT150	10 7/16	4 1/8	8 3/4	4 1/4	12 7/8	3 1/4	3 5/8	2"	1-1/2"
XT200	11 1/8	4 3/8	9 3/8	4 1/2	13 1/16	2 7/8	3 3/4	3"	2"



HP	RPM	FRM	AG	FP	P	AB
1 1/2	3600	143JM	11 1/4	6 7/8	6 1/2	5 1/4
2	3600	145JM	11 1/4	6 7/8	6 1/2	5 1/4
3	3600	145JM	11 1/4	6 7/8	6 1/2	5 1/4
5	3600	182JM	13 13/16	8 7/16	6 1/2	5 7/8
7 1/2	3600	184JM	15 5/16	8 7/16	6 1/2	5 7/8
10	3600	215JM	14 7/16	10 3/16	9 9/16	7 3/8
15	3600	215JM	14 7/16	10 3/16	9 9/16	7 3/8

**NOTE:**  
MOTOR DIMENSIONS WILL VARY BY MODEL AND MAKE,  
DIMENSIONS ARE TO BE USED FOR REFERENCE ONLY.  
10 AND 15 HP MOTORS ARE BALDOR 215 JM W/ 184 FACE.

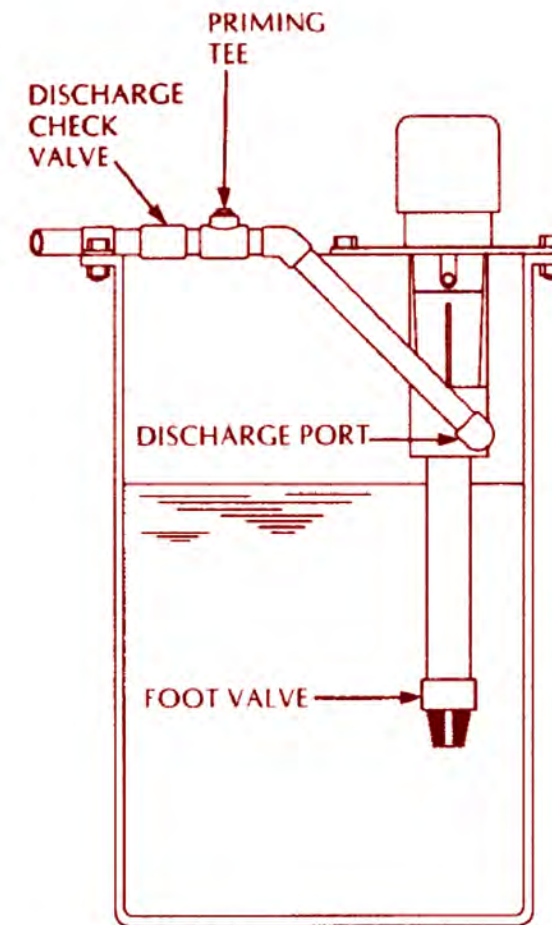
	COLUMN DIMENSIONS			
	COLUMN	B	C	H
XT100SS-V	13"	14 1/16	13 7/16	3 7/16
	20"	21 1/16	20 7/16	
	32"	33 1/16	32 7/16	
	44"	45 1/16	44 7/16	
XT150SS-V	13"	15 1/16	13 1/2	3 1/2
	20"	22 1/16	20 1/2	
	32"	34 1/16	32 1/2	
	44"	46 1/16	44 1/2	
XT200SS-V	13"	14 3/4	13 5/8	3 5/8
	20"	21 3/4	20 5/8	
	32"	33 3/4	32 5/8	
	44"	45 3/4	44 5/8	



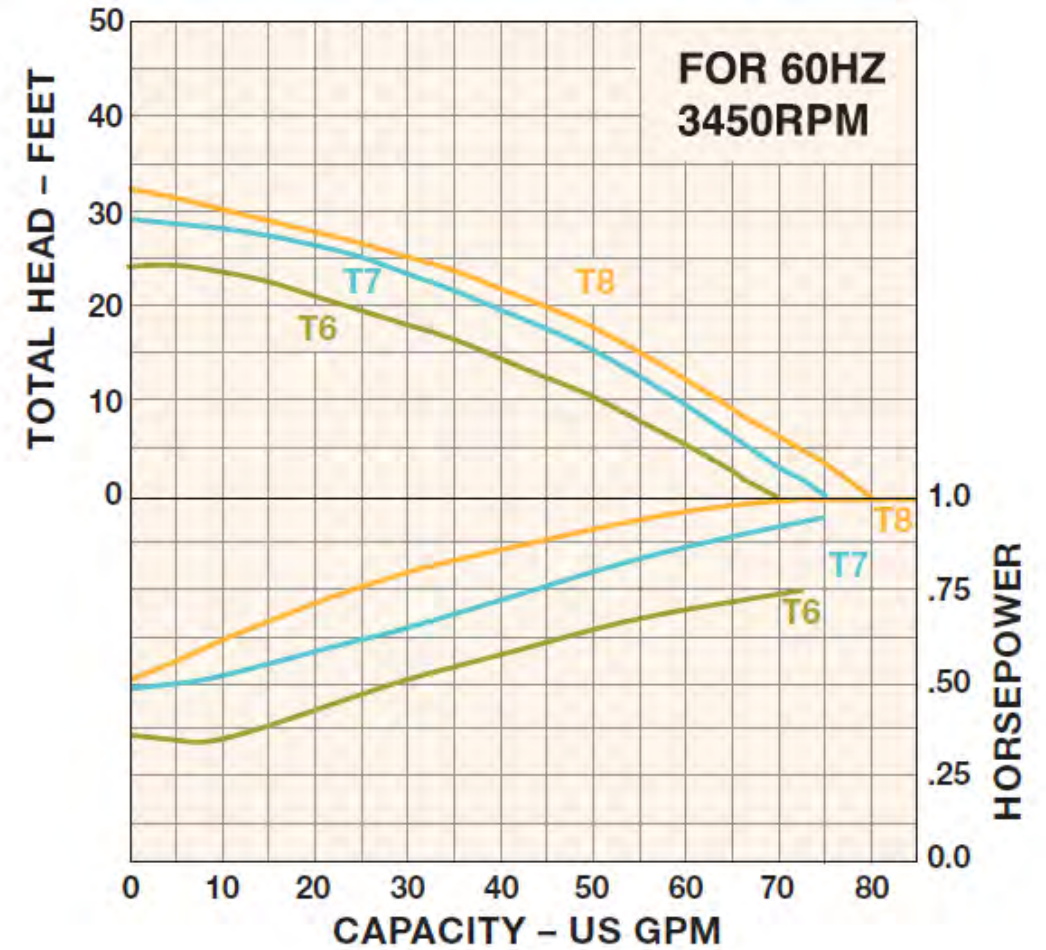
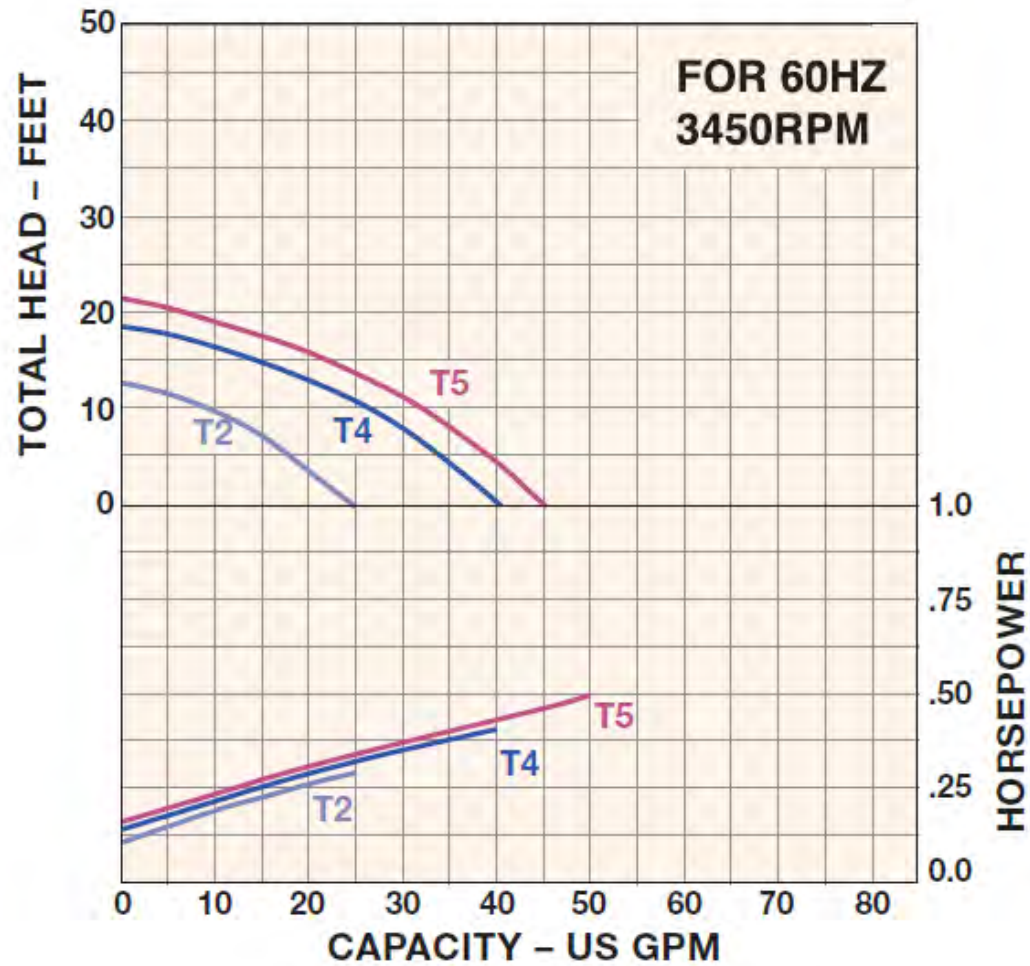
	PUMP END DIMENSIONS								
	G	DD	PW	X	Y	Z	SUCTION	DISCHG	
XT100	10"	4"	8 3/8	4"	2 3/8	3 1/2	1-1/2"	1"	
XT150	10 7/16	4 1/8	8 3/4	4 1/4	3 1/4	3 5/8	2"	1-1/2"	
XT200	11 1/8	4 3/8	9 3/8	4 1/2	2 7/8	3 3/4	3"	2"	

## SÉRIE "T" MODELOS T2, T4, T5, T6, T7 e T8 – CPVC, GFPP e PVDF

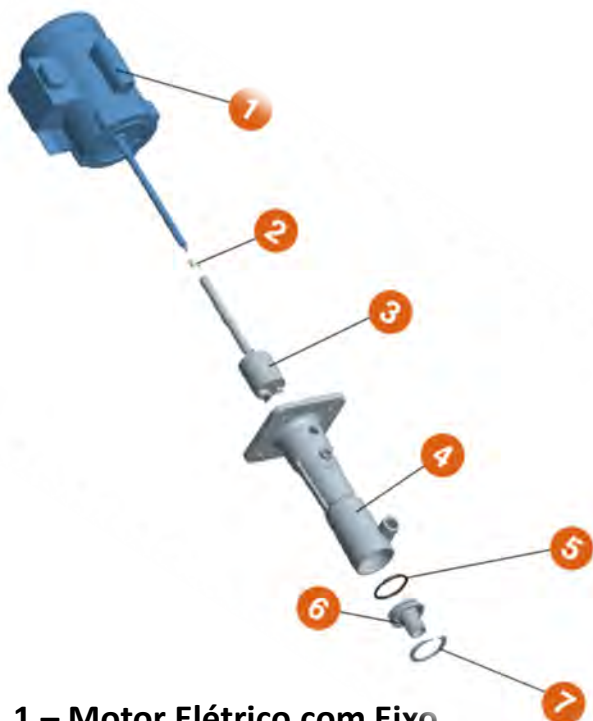
- Vazão de até **303 LPM (18,18 m<sup>3</sup>/h)**.
- Pressões de até **13,70 mca.**
- Sólidos Máx. de **3,0 mm**.
- Temperatura Máx. de **60°C (GFPP), 71 °C (CPVC) e 127°C (PVDF)**.
- Bomba para Operação Imersa sem Selo Mecânico porem com Retentor para reter Gases.
- Motor com Eixo em Aço Inoxidável 303SS.
- Conexões Roscadas MNPT Sucção e FNPT Descarga.



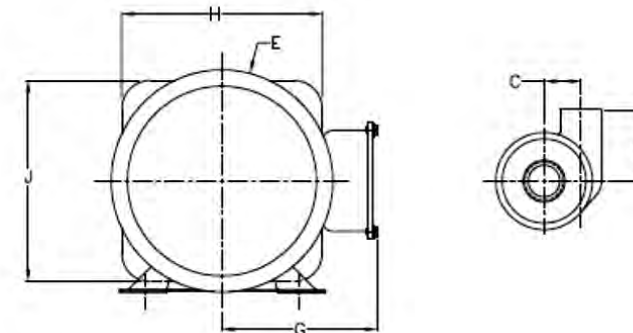
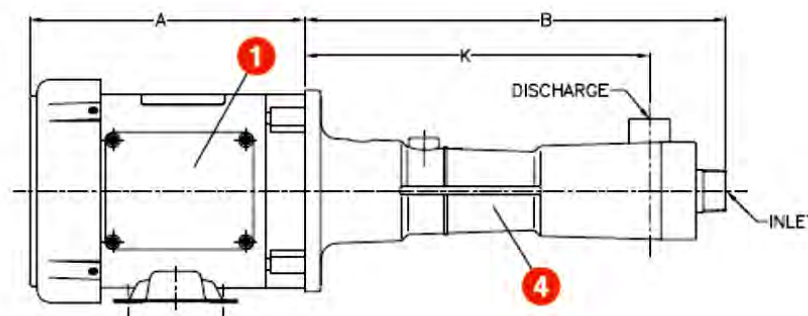
SÉRIE "T" MODELOS T2, T4, T5, T6, T7 e T8 – CPVC, GFPP e PVDF



## SÉRIE T - Dimensões



- 1 – Motor Elétrico com Eixo Prolongado
- 2 – Selo Mecânico
- 3 – Rotor
- 4 – Corpo
- 5 – Anel O do Corpo
- 6 – Tampa
- 7 – Anel de Retenção



	A	B	C	D	E	G	H	J	K	INLET	DISCHARGE	HP
	in / mm	in / mm	in / mm	in / mm	in / mm	in / mm	in / mm	in / mm	in / mm			
T2	8.68 / 220	13.28 / 337	1.16 / 29	2.25 / 57	6.98 / 177	4.90 / 124	6.32 / 161	6.32 / 161	10.86 / 276	1" MNPT	1/2" FNPT	1 / 3
T4	9.19 / 233	12.90 / 328	1.38 / 35	2.88 / 70	6.98 / 177	4.90 / 124	6.32 / 161	6.32 / 161	9.77 / 248	1-1/4" MNPT	1" FNPT	1/2
T5	9.69 / 246	12.90 / 328	1.38 / 35	2.88 / 73	6.98 / 177	4.90 / 124	6.32 / 161	6.32 / 161	9.77 / 248	1-1/4" MNPT	1" FNPT	3/4
T6	9.69 / 246	11.40 / 290	1.69 / 43	3.21 / 82	6.98 / 177	4.90 / 124	6.32 / 161	6.32 / 161	7.97 / 202	1-1/2" MNPT	1-1/4" FNPT	1
T7	9.94 / 252	11.40 / 290	1.69 / 43	3.21 / 82	6.98 / 177	4.90 / 124	6.32 / 161	6.32 / 161	7.97 / 202	1-1/2" MNPT	1-1/4" FNPT	1
T8	10.44 / 265	11.40 / 290	1.69 / 43	3.21 / 82	6.98 / 177	4.90 / 124	6.32 / 161	6.32 / 161	7.97 / 202	1-1/2" MNPT	1-1/4" FNPT	1-1/2