

BT Bombas de Rotor Flexível Versão Industrial e Sanitária

Bombeamento Suave com Fluxo Contínuo Sem Pulsações ideais para Dosagens e operação com Fluidos Sensíveis ao Cisalhamento. Tecnologia JABSCO patenteada a 80 anos e com reconhecimento Mundial.

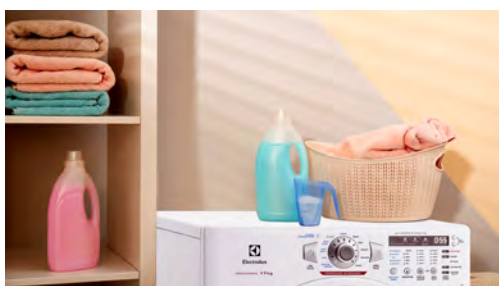


PRINCIPAIS CARACTERÍSTICAS:

- Vazões de até 700 LPM com Pressões Diferenciais de até 5,0 bar(g).
- Viscosidades de até 50,000 cps e bombeamento de fluidos com Sólidos como Sementes e Particulados.
- Bombas Auto Escorvantes, Bi Rotacionais e de Fluxo Contínuo.
- Uma única peça Móvel com Manutenção Simples e Limpeza extremamente Facilitada.
- Fabricadas em Aço Inoxidável, Bronze, Resina Fenólica e Epóxi. Versão Sanitária com Polimento Externo e Interno conforme 3A Standards.
- Rotores de longa vida disponíveis em Neoprene, Buna N, Viton(FPM) e EPDM. Materiais de Elastômeros Certificados conforme US 3A Standard e FDA, EN1935: 2004 para EPDM e Componentes Nitrílicos.
- Vedação por Retentor ou Selo Mecânico com diversas opções de Materiais tais como Neoprene, Buna N, EPDM, Viton(FPM), Teflon inclusive Selos especiais com Silicon e Tungsten Carbide com ou sem Planos de Selagens API.
- Bocais Roscados NPT Internos ou Externos, Tri Clamp, IDF, ACME 3A, DIN 11851, SMS, RJT.
- Bombas Compactas disponíveis com Montagens do tipo Close Coupled com Adaptador ou com Pedestal montadas em Base Metálica.

Uma Escolha Sólida para Bombeamentos Delicados

Especialmente Desenvolvidas para a Indústria Alimentícia e Bebidas, Farmacêutica, Cosméticos e Higiene Pessoal e centenas de Aplicações Industriais de Transferência e Recirculação, de Esvaziamento e Enchimento de Tanques e Reservatórios, de Dosagem e Amostragem de Flúidos e Injeção de Salmoura para processos Cleaning in Place (CIP).



BOMBAS DE ROTOR FLEXÍVEL SÉRIE 28000 - HIGIÊNICA E SANITÁRIA

TAMANHO	40		80		200		370		500	
CODIFICAÇÃO	28200-YYYY	28220-YYYY	28300-YYYY	28320-YYYY	28400-YYYY	28420-YYYY	28500-YYYY	28520-YYYY	28600-YYYY	28620-YYYY
CONFIGURAÇÃO BÁSICA	Pedestal	Close Coupled	Pedestal	Close Coupled	Pedestal	Close Coupled	Pedestal	Close Coupled	Pedestal	Close Coupled
VAZÃO @ 1500 rpm	40 LPM (10,5 GPM)		80 LPM (21,12 GPM)		200 LPM (52,8 GPM)		365 LPM (96,36 GPM)		520 LPM (137,28 GPM)	
PRESSÃO Máx.	3,0 Bar (44,10 psi)		4,0 Bar (58 psi)		4,0 Bar (58 psi)		3,0 Bar (44,10 psi)		5 Bar (73,5 psi)	
TAMANHO Máx. SÓLIDOS	8mm		12mm		16mm		18mm		18mm	
DIAMETRO DOS BOCAIS	1" (25mm)		1" (25mm)		1.1/2" (38mm)		2" (50mm)		2.1/2" (65mm)	
PESO Aprox.	2,90 kg		4,40 kg		9,10 kg		14,70 kg		22,00 kg	
TEMPERATURA Máx.	Neoprene – 149°F (65°C), EPDM – 248°F (120°C)		Neoprene – 149°F (65°C), EPDM – 248°F (120°C)		Neoprene – 149°F (65°C), EPDM – 248°F (120°C)		Neoprene – 149°F (65°C), EPDM – 248°F (120°C)		Neoprene – 149°F (65°C)	
VISCOSIDADE Máx.	20,000 Cps		20,000 Cps		50,000 Cps		50,000 Cps		50,000 Cps	



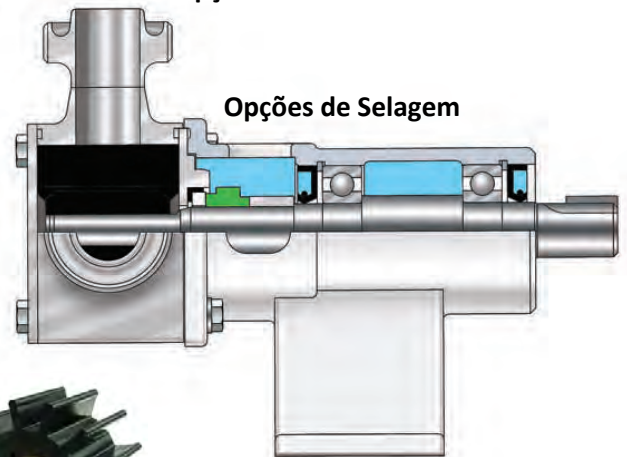
PEDESTAL



Opções de Rotores



Opções Bocais



Opções de Selagem

VERSÃO CAMINHÃO TANQUE



CLOSE COUPLED



BOMBAS DE ROTOR FLEXÍVEL SÉRIE 28000 - INOX INDUSTRIAL NÃO SANITÁRIO

TAMANHO	40		80		200		370		500	
CODIFICAÇÃO	28230-YYYY	28240-YYYY	28330-YYYY	28340-YYYY	28430-YYYY	28440-YYYY	28530-YYYY	28540-YYYY	28630-YYYY	28640-YYYY
CONFIGURAÇÃO BÁSICA	Pedestal	Close Coupled	Pedestal	Close Coupled	Pedestal	Close Coupled	Pedestal	Close Coupled	Pedestal	Close Coupled
VAZÃO @ 1500 rpm	40 LPM (10,5 GPM)		80 LPM (21,12 GPM)		200 LPM (52,8 GPM)		365 LPM (96,36 GPM)		520 LPM (137,28 GPM)	
PRESSÃO Máx.	3,0 Bar (44,10 psi)		4,0 Bar (58 psi)		4,0 Bar (58 psi)		3,0 Bar (44,10 psi)		5 Bar (73,5 psi)	
TAMANHO Máx. SÓLIDOS	5mm		6mm		9mm		13mm		14mm	
DIAMETRO DOS BOCAIS	3/4" (19mm) BSP Interna		1" (25mm) BSP Interna		1.1/2" (38mm) BSP Interna		2" (50mm) BSP Interna		3" (75mm) BSP Externa	
PESO Aprox.	2,8 kg		4,20 kg		8,70 kg		14,5 kg		18 kg	
TEMPERATURA Máx.	Neoprene – 149°F (65°C), EPDM – 248°F (120°C)		Neoprene – 149°F (65°C), EPDM – 248°F (120°C)		Neoprene – 149°F (65°C), EPDM – 248°F (120°C)		Neoprene – 149°F (65°C), EPDM – 248°F (120°C)		Neoprene – 149°F (65°C)	
VISCOSIDADE Máx.	4,000 Cps		4,000 Cps		10,000 Cps		50,000 Cps		50,000 Cps	



PEDESTAL



CLOSE COUPLED



BOMBAS DE ROTOR FLEXÍVEL SÉRIE 22800 - BRONZE INDUSTRIAL

TAMANHO	40	80	200	270
CODIFICAÇÃO	22860-YYYY	22870-YYYY	22880-YYYY	22890-YYYY
CONFIGURAÇÃO BÁSICA	Close Coupled	Close Coupled	Close Coupled	Close Coupled
VAZÃO @ 1500 rpm	40 LPM (10,5 GPM)	80 LPM (21,12 GPM)	200 LPM (52,8 GPM)	270 LPM (71,28 GPM)
PRESSÃO Máx.	3,0 Bar (43,5 psi)	4,0 Bar (58 psi)	4,0 Bar (58 psi)	3,0 Bar (44,10 psi)
TAMANHO Máx. SÓLIDOS	5mm	5mm	9mm	13mm
DIAMETRO DOS BOCAIS	3/4" (19mm) BSP/NPT Interna	1" (25mm) BSP/NPT Interna	1.1/2" (38mm) BSP/NPT Interna	2" (50mm) BSP/NPT Interna
PESO Aprox.	1,9 kg	2,6 kg	7,70 kg	9,3 kg
TEMPERATURA Máx.	Neoprene – 149°F (65°C), Viton – 194°F (90°C)	Neoprene – 149°F (65°C), Viton – 180°F (82°C)	Neoprene – 149°F (65°C), Viton – 194°F (90°C)	Neoprene – 149°F (65°C), Viton – 180°F (82°C)
VISCOSIDADE Máx.	4,000 Cps	4,000 Cps	10,000 Cps	10,000 Cps



BOMBAS DE ROTOR FLEXÍVEL SÉRIE 28000 - RESINA EPOXI

TAMANHO	40	40		80	
CODIFICAÇÃO	17430-YYYY	28250-YYYY	28260-YYYY	28350-YYYY	28360-YYYY
CONFIGURAÇÃO BÁSICA	Close Coupled	Pedestal	Close Coupled	Pedestal	Close Coupled
VAZÃO @ 1500 rpm	42 LPM (11,0 GPM)	40 LPM (10,5 GPM)		80 LPM (21,12 GPM)	
PRESSÃO Máx.	1,5 Bar (21 psi)	3,0 Bar (44,10 psi)		4,0 Bar (58 psi)	
TAMANHO Máx. SÓLIDOS	5mm	5mm		5mm	
DIAMETRO DOS BOCAIS	1/2" (12,5mm) NPT Interno	3/4" (19mm) BSP Externo		1" (25mm) Externo	
TEMPERATURA Máx.	Neoprene – 149°F (65°C), Viton – 180°F (82°C)	Neoprene – 149°F (65°C), Viton – 194°F (90°C)		Neoprene – 149°F (65°C), Viton – 194°F (90°C)	
FAIXA DE VISCOSIDADE	4,000 Cps	10,000 Cps		4,000 Cps	
PESO (KG)	15,2 COM MOTOR	2,1	1,7	2,4	2,1

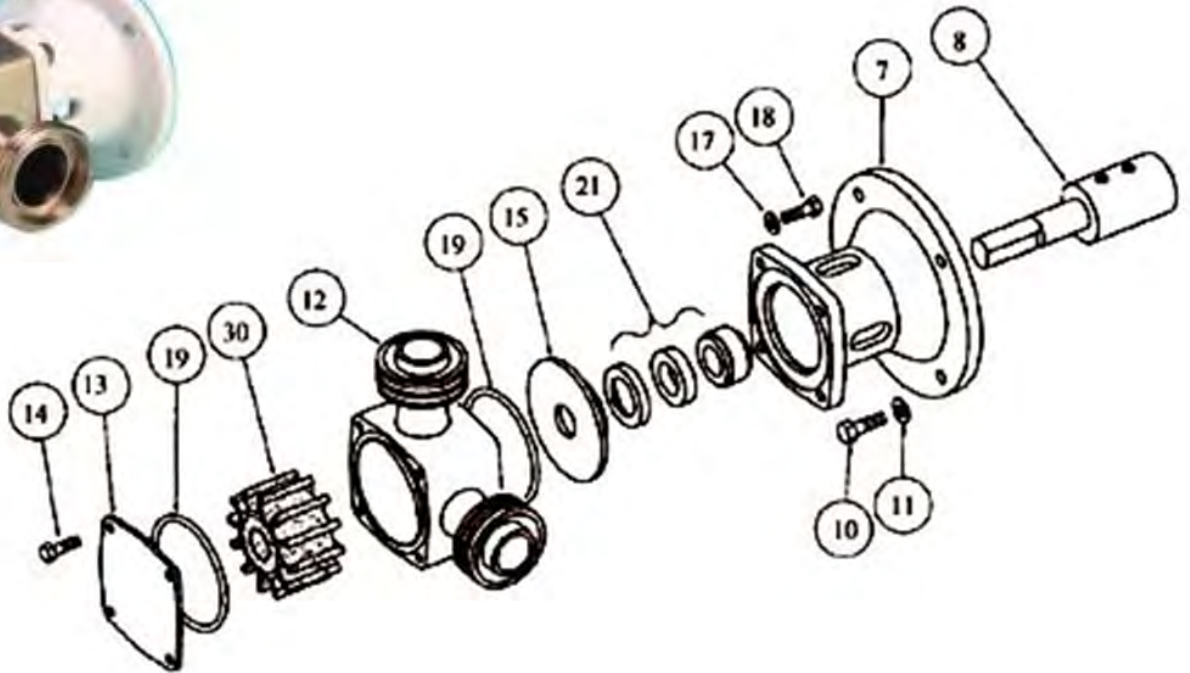


PEDESTAL



CLOSE COUPLED

VERSÃO CLOSE COUPLED



VERSÃO PEDESTAL

