

Bombas Dosadoras Série "Z" - Facilidade em Dosagem

A linha de Bombas Dosadoras do tipo Solenóide Série "Z" possui projeto inovador atendendo com muita simplicidade todas as necessidades de funcionalidade, desempenho e montagem e desempenho de uma bomba dosadora.

- ✓ Um único tamanho de Bomba com 3 diferentes cabeçotes atendem a faixa de vazão de 4 a 110 LPH com pressões de até 15,72 bar(232 psi).
- ✓ Carcaça em peça única em Polipropileno com reforço de fibra (GFPP Cell Class 85580 Per ASTM D4101) fornecida com Pés ou em configuração para montagem em Skid.
- ✓ Cabeçote em PVDF (ASTM D3222 II) com diafragma em PTFE atendem quimicamente a maioria das aplicações químicas inclusive Tratamento de Águas.
- ✓ Válvulas de Retenção Dupla em Cerâmica aumentam a compatibilidade química desta bomba.
- ✓ Anéis de vedação do Corpo em FPM com opcional para EPDM
- ✓ Extrema compatibilidade Química tanto interna quanto Externa.
- ✓ Fornecidas nas versões ANALÓGICA ou DIGITAL com controles na Face Frontal da Bomba.
- ✓ Bivolt 115 e 230V 50 ou 60 Hz automaticamente com proteção Nema 4x IP65.
- ✓ Conectores Elétricos do tipo Rápido com fechamento automático quando não conectado.
- ✓ Mínima quantidade de peças reduz necessidade de estoque e custo de manutenção.



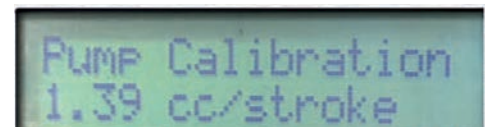
❖ 5 Anos de durabilidade comprovada dos diafragmas reduz o tempo e custo de manutenção além de promover significativo aumento da confiabilidade de Processo.



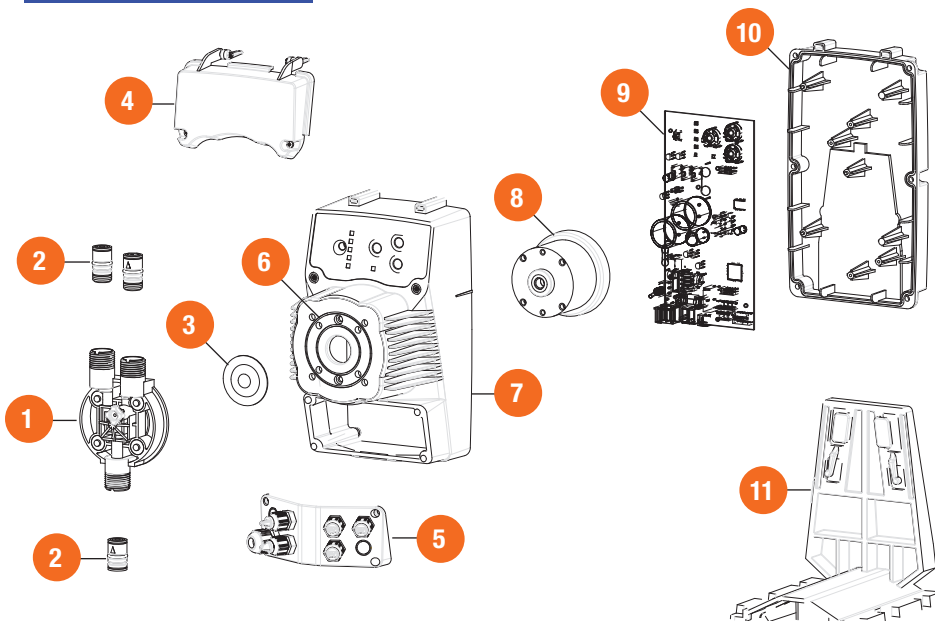
❖ Fonte estabilizada de potência Bivolt 100-240 VAC 50/60Hz com excelente redução de consumo dado que o solenóide somente exige potência para ligar a Bomba baseada nas condições reais de operação e tendo seu desempenho não afetado por flutuações de entrada de energia.



❖ Programação Inteligente com menus Auto-Explicativos em 5 idiomas diferentes e com mostrador exibindo somente os Parâmetros relacionados com a Função escolhida, reduzindo assim o tempo e o risco da programação.



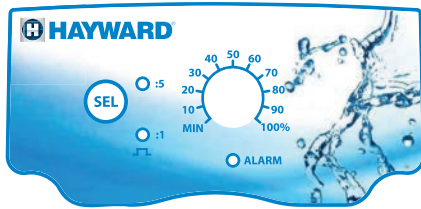
VISTA EXPLODIDA:



1	Cabeçote - PVDF
2	Válvulas de Retenção - PVDF/FPM/SC
3	Diafragma - PTFE
4	Proteção do Painel Frontal
5	Conectores Elétricos- GFPP
6	Anel "O" - FPM
7	Carcaça - GFPP
8	Solenóide
9	Placa Eletrônica
10	Tampa Traseira - GFPP
11	Pedestal de Montagem - GFPP

BOMBA DOSADORA DE DIAFRAGMA SÉRIE "Z" - MODELOS DISPONÍVEIS

INTERFACE ANALÓGICA



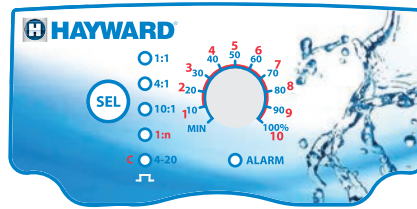
ZMA

Dosagem Constante

Selecionável entre duas faixas de frequência de 0–20% ou 0–100%.

O valor desejado de vazão constante é facilmente ajustado pelo botão na frente do painel.

Os Leds que indicam Potência ligada e controle de Nível também estão neste painel frontal.

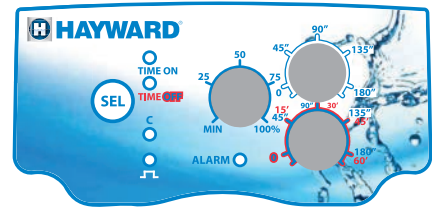


ZPA

Dosagem Proporcional

Vazão constante ajustável pelo botão da mesma forma que o modelo ZMA ou vazão proporcional em de acordo com sinal externo 4–20 mA ou Pulso(ex. Medidor de Vazão)

- Controle Percentual ou valor "N" vezes no modo de multiplicação.
- 6 Switch de posição ajustáveis:
 - 3 em Modo de Divisão (1, 4, 10 = n)
 - 1 em Modo de Multiplicação (n=1)
 - 1 para Proporcional sinal 4–20 mA
 - 1 para função Constante
- Função "Pacing" ajustável por Dip Switch



ZTA

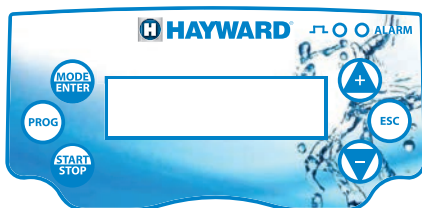
Dosagem por Tempo

Vazão constante ajustável pelo botão da mesma forma que o modelo ZMA ou Vazão por tempo ajustável com dupla regulagem T ON & T OFF .

3 Mostradores de Controle:

1. Percentual de Vazão
2. T ON
3. T OFF

INTERFACE DIGITAL



ZPD

Dosagem Proporcional

Vazão constante ajustável de forma Digital ou vazão proporcional em de acordo com sinal externo 4–20 mA ou Pulso (ex. Medidor de Vazão)

Funções:

- Temporizador
- Batelada Volume e PPM
- Estatísticas
- Senha
- Liga/Desliga Remoto.



ZRD

Controle pH/ORP

Dosagem Digital com Controlador Interno de pH/Redox

- Interface Digital para Dosagens Constantes ou Proporcionais em função de valores medidos de pH/ ORP
- Sonda PT100 para compensação Térmica.
- Relé de repetição de Alarme.
- Controle de Input On-Off para operação remota
- Saída 4–20 mA



ZKD

Dosagem por Tempo

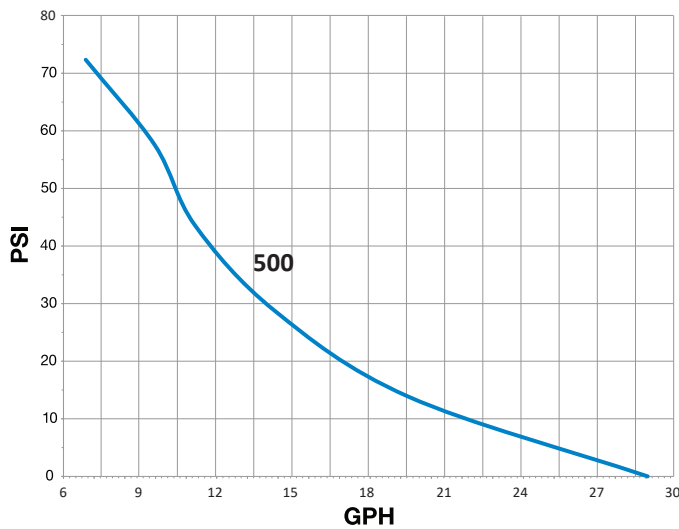
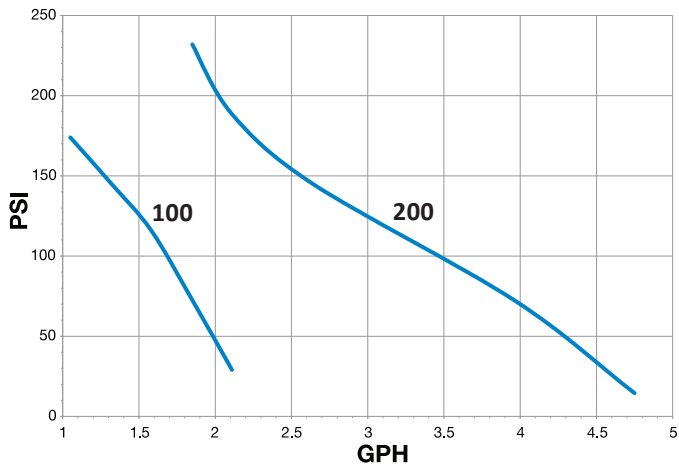
Dosagem Digital com ajuste manual da vazão ou tempo programado.

- Relé de Tempo programável.

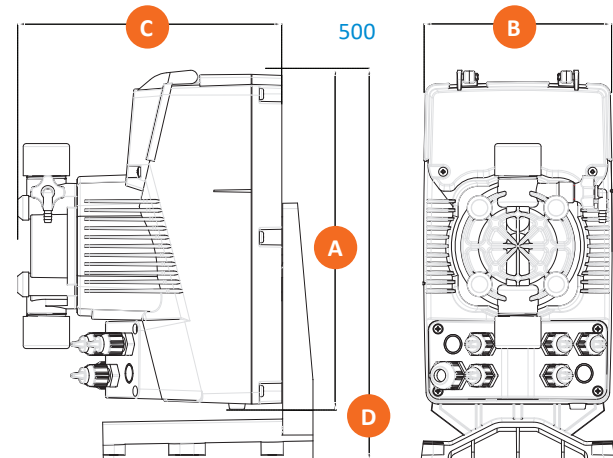
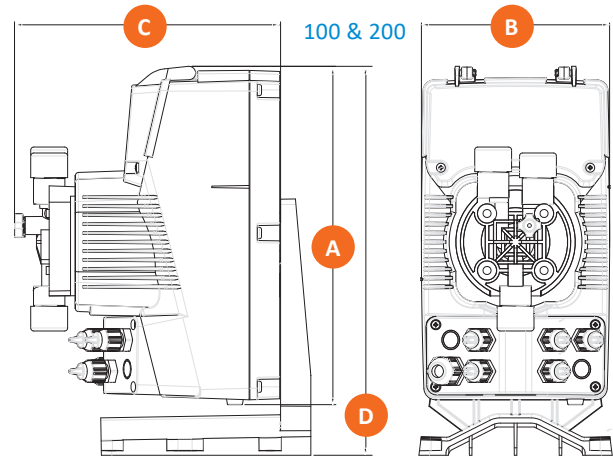


+55 11 4524.1949

www.interfluid.ind.br

CURVAS DE DESEMPENHO

DIMENSÕES (polegada)

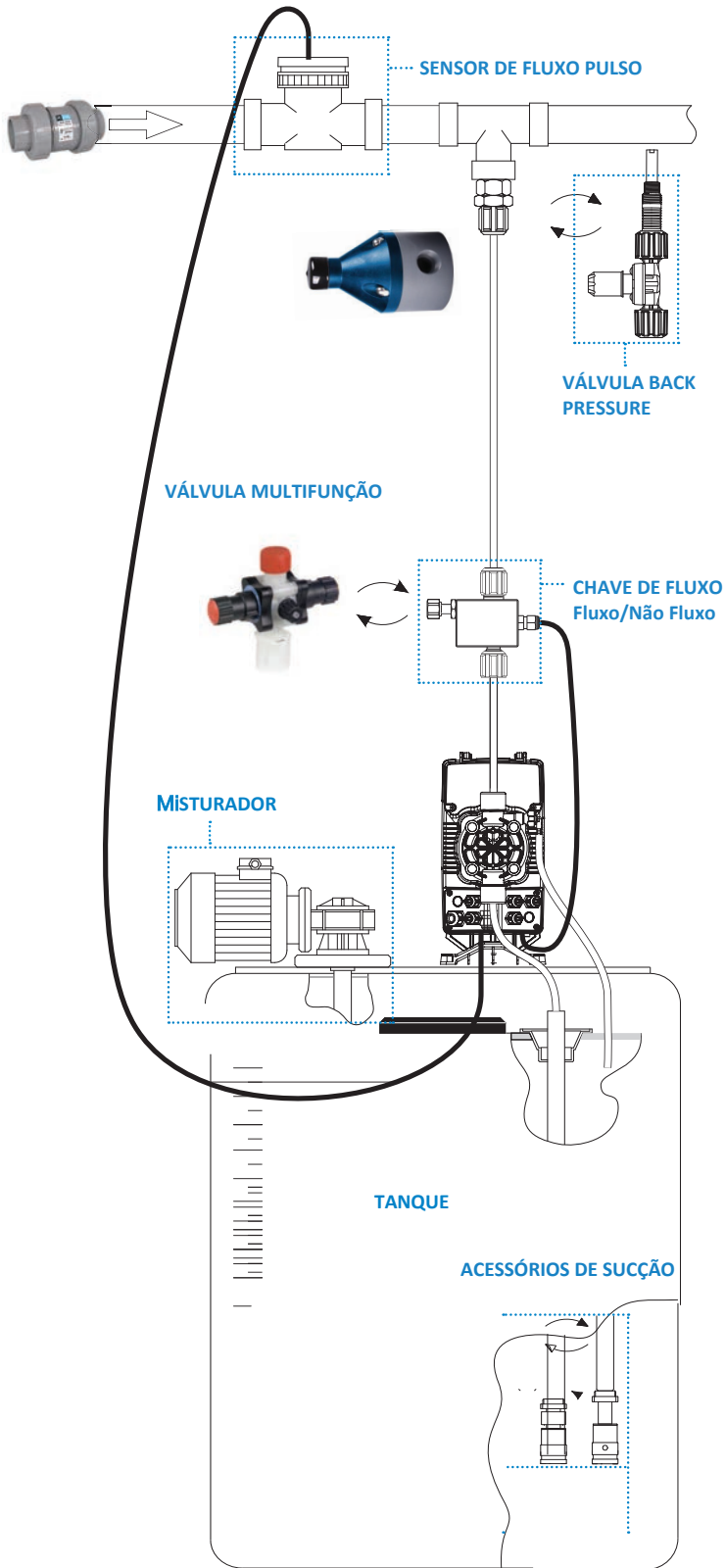
MODELO	A	B	C	D
100 & 200	9.1"	4.7"	7.81"	10"
500	9.1"	4.7"	7.77"	10"


TABELA DE SELEÇÃO DE MODELOS

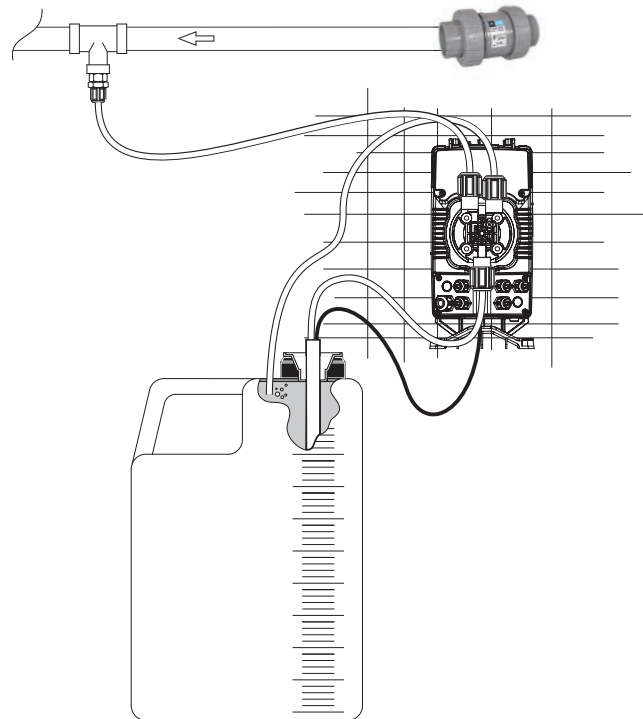
TAMANHO DA BOMBA	VAZÃO (LPH)	PRESSÃO DE DESCARGA (PSI)	VAZÃO (CC/STROKE)	Ø CONEXÕES IN/OUT (polegada)	FREQUÊNCIA MÁX. (STROKE/MIN)	CONSUMO (Watts)
100	4	175	0,42	0.17" x 1/4"	160	12.2
	5	145	0,52			
	6	116	0,63			
	8	29	0,83			
200	7	232	0,38	0.17" x 1/4"	300	23.9
	10	145	0,55			
	15	72	0,83			
500	18	14	1,00	5/16" x 7/16"	300	22.2
	30	73	1,11			
	39	58	1,39			
	45	29	2,22			
	109	0	3,00			

+55 11 4524.1949
www.interfluid.ind.br

INSTALAÇÃO TÍPICA



INSTALAÇÃO COM DESAERADOR



COM INSTRUMENTAÇÃO DE CONTROLE

