

## BT BOLETIM TÉCNICO DE FILTROS E SISTEMAS DE FILTRAGEM

A Linha de Filtros e Sistemas de Filtragem da Interfluid destina-se a atender principalmente à **duas áreas distintas:**

a) Em inglês chamados de **“STRAINERS”** são destinados a **PROTEÇÃO DE EQUIPAMENTOS** tais como **Bombas, Medidores de Vazão, Trocadores de Calor, Instrumentos** e muitos outros. Aqui se enquadram o **Filtros Tipo Cesto, Filtros Tipo Y, Filtros tipo INLINE e OFFSET.** b) Em inglês chamados de **“FILTERS”** são destinados a **MELHORAR A QUALIDADE DO FLUÍDO.** Aqui se enquadram os **Filtros tipo BAG, Filtros tipo CARTUCHO, Filtros de AREIA.**

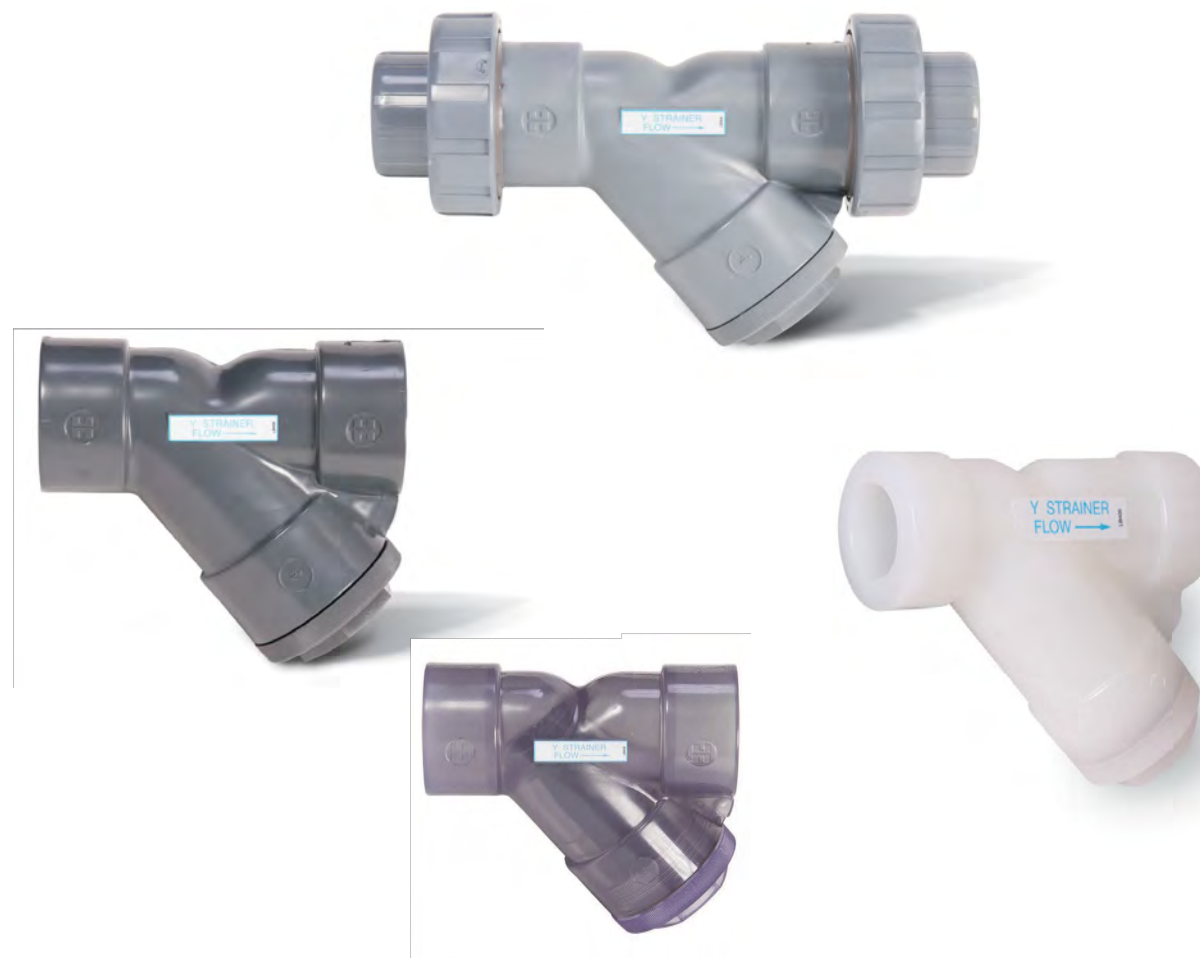


**Comparative Particle Size:**

U.S. Mesh	Inches	Microns
10	0.0787	2000
12	0.0661	1680
14	0.0555	1410
16	0.0469	1190
18	0.0394	1000
20	0.0331	841
25	0.0280	707
30	.0232	595
35	.0197	500
40	.0165	420
45	.0138	354
50	.0117	297
60	.0098	250
70	.0083	210
80	.0070	177
100	.0059	149
120	.0049	125
140	.0041	105
170	.0035	88
200	.0029	74
230	.0024	63
270	.0021	53
325	.0017	44
400	.0015	37
550	.00099	25
625	.00079	20
1250	.000394	10
1750	.000315	8
2500	.000197	5
5000	.000099	2.5
12000	.0000394	1

## FILTROS TIPO Y SÉRIE "YS"

- Tamanhos de 1/2" a 4" disponíveis em PVC, CPVC e PVDF com Cartuchos Perfurados Standard de 1/32" em PVC, CPVC e PVDF com telas de mesmo material do Filtro ou opcionais em PTFE ou Aço Inoxidável.
- Anéis de Vedação em FPM ou EPDM e Conexões tipo União Roscada ou para Solda e Flangeados ANSI #150.
- Área de Passagem 2:1.
- Montagem "INLINE" Horizontal ou Vertical
- Ideal para Fluidos Não Viscosos e não Perigosos.
- Manômetros e Relés de Pressão Diferencial facilmente instalados.
- Classe de Pressão de 10 bar @ 21°C.



## FILTROS TIPO Y SÉRIE "YS"

### FORMULA DE CÁLCULO PARA PERDA DE CARGA

$$\Delta P = \left[ \frac{Q}{C_v} \right]^2$$

$\Delta P$  = Perda de Carga (psi)

$Q$  = Vazão (GPM)

$C_v$  = Coeficiente de Vazão

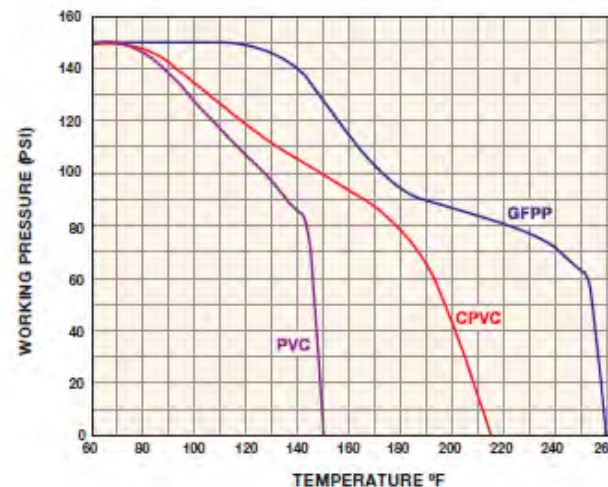
PERFORATION SIZES	MESH SIZES	SCREEN MATERIAL
1/32"	20	SSTL, Hastelloy, Monel and Titanium
1/16"	40	
1/8"	60	
5/32"	80	
3/16"	100	
1/4"	200	
3/8"	325	PVC, CPVC and PP
1/32"		
1/16"	N/A	
1/8"		
3/16"		

TAMANHO	$C_v$
1/2	4,0
3/4	6,8
1	9,0
1.1/4	12
1.1/2	28
2	28
2.1/2	40
3	65
4	100

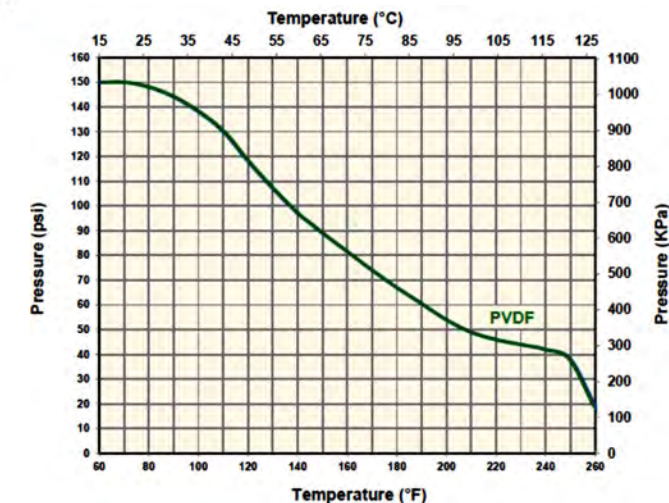
Os valores de  $C_v$  acima foram determinados utilizando-se um Cartucho plástico com perfuração de 1/32" para Filtros de 1/2" a 4" PVC, CPVC e 3/32" PVDF.

Para calcular Perdas com outras perfurações primeiro calcule com as perfurações STD e depois utilize os fatores de correção para outras perfurações e Telas.

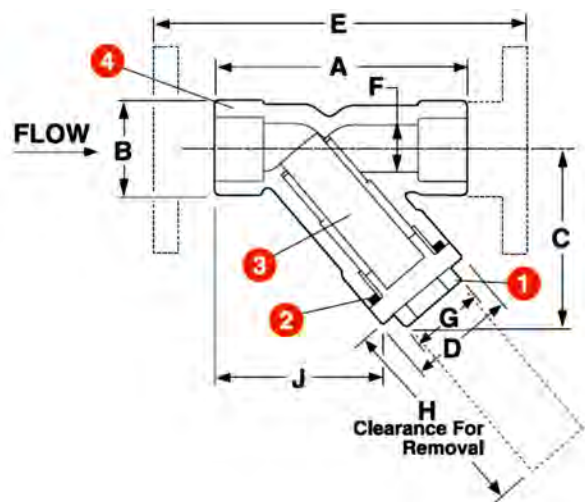
### GRÁFICO PRESSÃO X TEMPERATURA



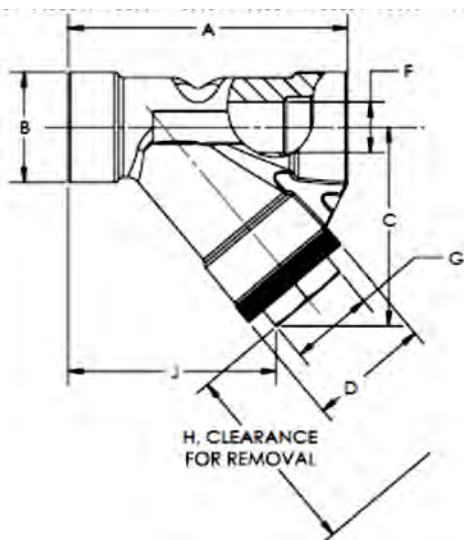
Obs: Para capacidade de Pressão x Temperatura de Eastar consulte a fábrica



## FILTROS TIPO Y SÉRIE "YS"



- PVC Cell Class 12454 per ASTM D1784
- CPVC Cell Class 23447 per ASTM D1784



Natural PVDF per ASTM D3222 Type 1

### DIMENSIONS

SIZE in / DN	A in / mm	B in / mm	C in / mm	D in / mm	E in / mm	F in / mm	G in / mm	H in / mm	J in / mm	WEIGHT lbs / kg	
										SOC / THD	FLANGED
1/2 / 15	3.38/86	1.38/35	2.25/57	1.50/38	NA	.56/14	1.00/25	2.13/54	2.50/64	.25 / .11	NA
3/4 / 20	4.18/106	1.69/43	2.88/73	2.00/51	NA	.81/21	1.25 / 32	2.75/70	3.00/76	.63 / .29	NA
1 / 25	5.19/132	2.00/51	3.63/92	2.16/55	NA	1.00/25	1.50/38	3.30/84	3.32/84	.88 / .40	NA
1-1/4 / 32	6.63/168	2.63/67	4.50/114	2.94/75	NA	1.25/32	2.00/51	4.50/114	4.45/113	1.75 / .79	NA
1-1/2 / 40	6.63/168	2.63/67	4.50/114	2.94/75	NA	1.56/40	2.00/51	4.50/114	4.45/113	1.63 / .74	NA
2 / 50	7.63/194	3.38/86	5.38/137	3.75/95	11.00/279	2.00/51	2.38/60	5.06/129	4.88/124	3.00/1.36	5.00/2.27
2-1/2 / 65	10.31/262	4.69/119	7.25/184	5.25/133	NA	2.90/74	3.50/89	6.60/168	6.54/166	7.75/3.52	NA
3 / 80	10.31/262	4.69/119	7.25/184	5.50/140	14.37/365	2.90/74	3.50/89	6.60/168	6.54/166	7.50/3.40	12.25/5.56
4 / 100	12.81 / 325	5.75 / 146	8.88 / 226	6.18 / 157	17.73 / 450	3.78 / 96	4.25 / 108	8.00 / 203	8.58 / 218	9.50 / 4.30	17.50 / 7.94

### DIMENSIONS

SIZE in / DN	A in / mm	B in / mm	C in / mm	D in / mm	F in / mm	G in / mm	H in / mm	J in / mm	WEIGHT lbs / kg	
									SOC / THD	
1/2 / 15	3.30/84	1.50/38	2.30/58	1.40/36	0.50/13	1.00/25	2.20/56	2.80/71	0.33/0.15	
3/4 / 20	4.1/104	1.90/48	3.00/76	1.90/49	0.75/19	1.25/32	2.70/69	3.20/81	0.82/0.37	
1 / 25	5.0/127	2.00/51	3.60/91	2.10/53	1.00/25	1.50/38	3.50/89	3.90/99	1.14/0.52	

## FILTROS TIPO CESTO SIMPLEX SÉRIE "SB"

- Tamanhos de 1/2" a 4" disponíveis em PVC, CPVC, GFPP, PVDF e Eastar® Polyester e Tamanhos 6" e 8" disponíveis em PVC e CPVC com Cestos Perfurados Standard em PVC, CPVC e PVDF com telas opcionais em Aço Inoxidável, Monel®, Hastelloy® e Titânio.
- Anéis de Vedação em FPM ou EPDM e Conexões tipo União Roscada ou Solda e Flangeados ANSI #150.
- Tampa Removível Roscada com Vent em formato Ergonômico.
- Dreno no fundo e Conexões de Entrada/Saída em Linha ou em Loop.
- Área de Passagem de 4:1 com Baixa Perda de Carga ideal para Flúidos Viscosos. Cesto com boa capacidade de Retenção de Sólidos.
- Base de Montagem Integral com o Corpo.
- Manômetros e Relés de Pressão Diferencial facilmente instalados.
- Classe de Pressão de 10 bar @ 21°C para PVC, CPVC e GFPP e 7 bar @ 21°C para Eastar® e PVDF.



## FILTROS TIPO CESTO SIMPLEX SÉRIE "SB"

### FORMULA DE CÁLCULO PARA PERDA DE CARGA

$$\Delta P = \left[ \frac{Q}{Cv} \right]^2$$

$\Delta P$  = Perda de Carga (psi)

Q = Vazão (GPM)

Cv = Coeficiente de Vazão

TAMANHO	Cv
1/2	15
3/4	18
1	20
1.1/4	55
1.1/2	58
2	60
2.1/2	290
3	300
4	350
6	1000
8	750

### FATOR DE CORREÇÃO PARA A PERFURAÇÃO DO CESTO

Para Filtros de 1/2" a 4"

Plásticas		Aço Inoxidável	
1/32"	1.05	1/32"	.82
1/16"	1.00	1/16"	.74
1/8"	.58	1/8"	.58
3/16"	.46	5/32"	.37
		3/16"	.46
		1/4"	.58
		3/8"	.45

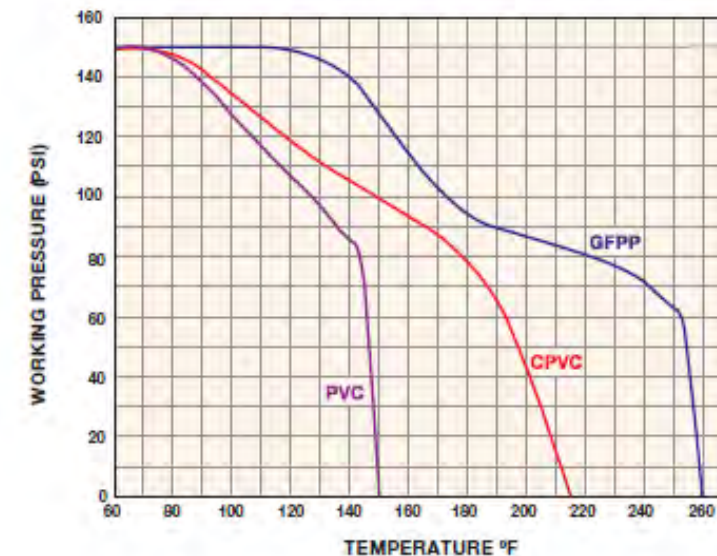
For 6" to 8" Strainers

Plastic		Stainless Steel	
1/8"	2.00	1/32"	2.25
3/16"	1.50	1/16"	2.03
		1/8"	1.58
		5/32"	1.00
		3/16"	1.26
		1/4"	1.58

Os valores de Cv acima foram determinados utilizando-se um cesto plástico com perfuração de 1/16" para Filtros de 1/2 a 4" e 5/32" para os Filtros de 6 e 8".

Para calcular Perdas com outras perfurações primeiro calcule com as perfurações STD e depois utilize os fatores de correção informados na tabela acima.

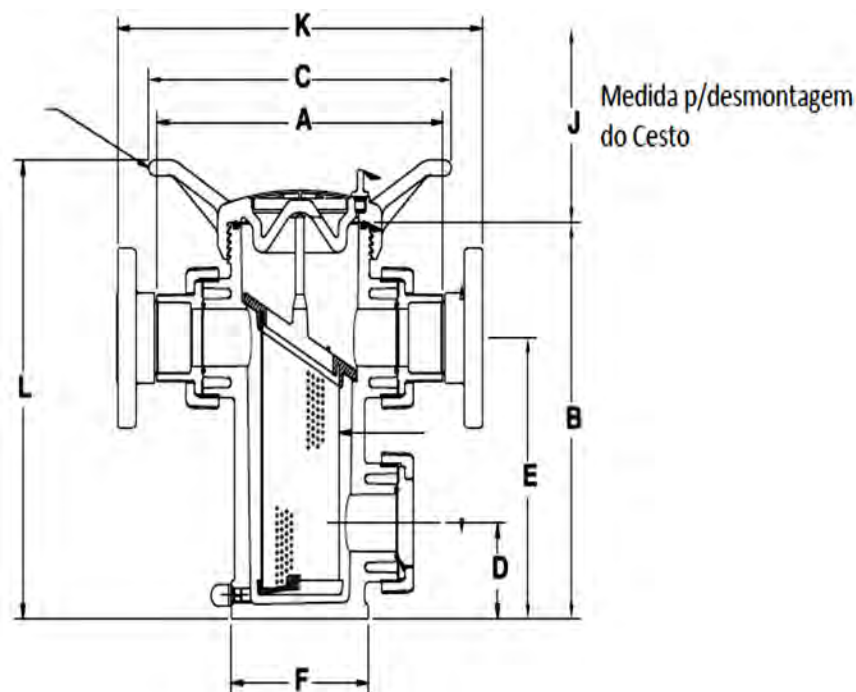
### GRÁFICO PRESSÃO X TEMPERATURA



Obs: Para capacidade de Pressão x Temperatura de Eastar consulte a fábrica

- PVC Cell Class 12454 per ASTM D1784
- CPVC Cell Class 23447 per ASTM D1784
- GFPP Cell Class 85580 per ASTM D4101
- Eastar®Polyester
- Anéis "O" em FPM e EPDM.

## FILTROS TIPO CESTO SIMPLEX SÉRIE "SB"



Conexões Solda PVC e CPVC compatíveis com ISO 727-1 e Roscadas com BS21.

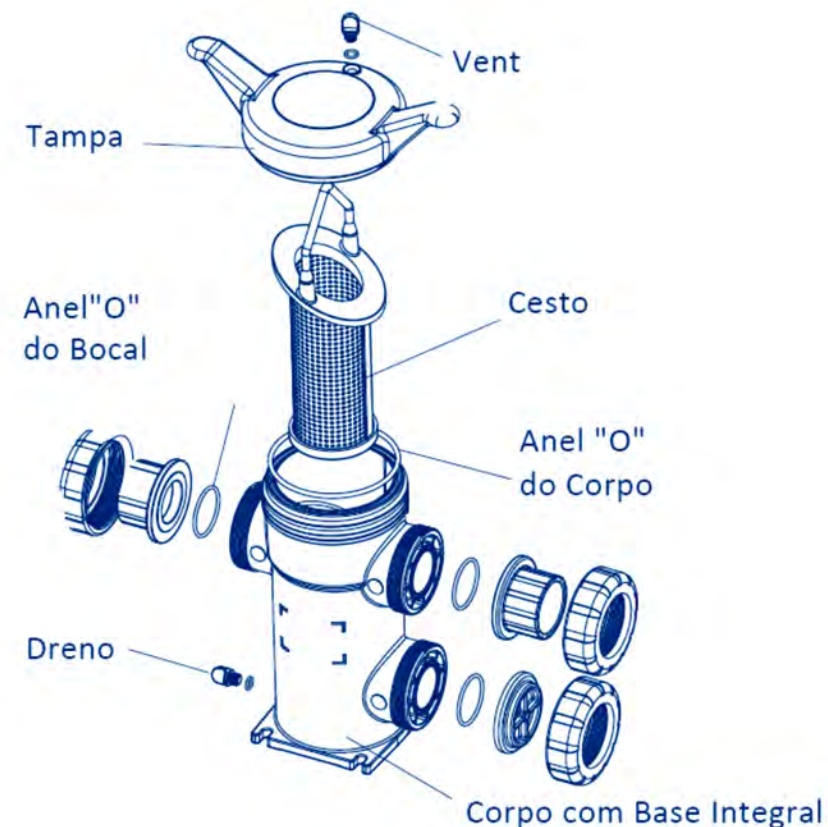
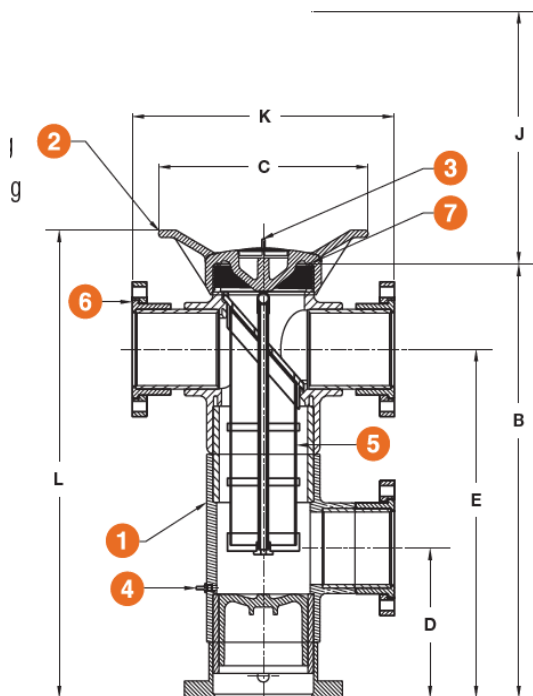
Conexões Solda compatíveis com ASTM F2389 e Roscadas com BS21.

Flange conforme ANSI #150 e DIN / EN PN10.

TAMANHO	A	B	C	D	E	F	J	K	L	PESO		VOLUME
										SOLDA/ ROSCA	lbs / kg FLANGE	
in / DN	in / mm	in / mm	in / mm	in / mm	in / mm	in / mm	in / mm	in / mm	in / mm			gal / LT
1/2 / 15	8.64 / 219	9.63 / 245	11.00 / 279	2.25 / 57	6.75 / 171	4.31 / 109	8.00 / 203	10.77 / 274	11.70 / 297	8.00 / 3.63	9.00 / 4.08	.20 / .76
3/4 / 20	8.64 / 219	9.63 / 245	11.00 / 279	2.25 / 57	6.75 / 171	4.31 / 109	8.00 / 203	11.02 / 280	11.70 / 297	8.00 / 3.63	9.00 / 4.08	.20 / .76
1 / 25	8.64 / 219	9.63 / 245	11.00 / 279	2.25 / 57	6.75 / 171	4.31 / 109	8.00 / 203	11.64 / 296	11.70 / 297	8.00 / 3.63	9.00 / 4.08	.20 / .76
1-1/4 / 32	12.75 / 324	13.38 / 340	13.50 / 343	3.25 / 83	9.50 / 241	6.13 / 156	12.86 / 327	15.63 / 397	15.50 / 394	14.00 / 6.35	16.50 / 7.48	.70 / 2.65
1-1/2 / 40	12.69 / 322	13.38 / 340	13.50 / 343	3.25 / 83	9.50 / 241	6.13 / 156	12.86 / 327	15.89 / 403	15.50 / 394	14.00 / 6.35	16.50 / 7.48	.70 / 2.65
2 / 50	12.75 / 324	13.38 / 340	13.50 / 343	3.25 / 83	9.50 / 241	6.13 / 156	12.86 / 327	16.29 / 413	15.50 / 394	14.00 / 6.35	16.50 / 7.48	.70 / 2.65
2-1/2 / 65	16.52 / 420	19.83 / 504	16.00 / 406	4.83 / 123	14.83 / 377	7.25 / 184	17.25 / 438	21.02 / 534	22.30 / 566	28.00 / 12.70	33.00 / 14.97	2.80 / 10.60
3 / 80	16.40 / 417	19.83 / 504	16.00 / 406	4.83 / 123	14.83 / 377	7.25 / 184	17.25 / 438	20.36 / 517	22.30 / 566	28.00 / 12.70	33.50 / 15.20	2.80 / 10.60
4 / 100	17.27 / 439	19.83 / 504	16.00 / 406	4.83 / 123	14.83 / 377	7.25 / 184	17.25 / 438	22.13 / 562	22.30 / 566	28.00 / 12.70	37.00 / 16.78	2.80 / 10.60

Dimensões estão sujeitas a alterações sem prévio aviso.

**FILTROS TIPO CESTO SIMPLEX SÉRIE "SB"**



**DIMENSIONS**

SIZE in / DN	A		B		C		D		E		F		J		K		L		WEIGHT lbs / kg		VOLUM gal / L'
	in / mm	in / mm	in / mm	in / mm	in / mm	in / mm	in / mm	in / mm	in / mm	in / mm	in / mm	in / mm	in / mm	in / mm	in / mm	SOC / THD	FLANGED				
6 / 150	N/A	36.07 / 871	18.00 / 457	12.46 / 316	28.99 / 736	13.50 / 298	21.80 / 554	22.42 / 569	39.90 / 1013	N/A	60.00 / 27.21	6.80 / 25.74									
8 / 200	N/A	36.07 / 871	18.00 / 457	12.46 / 316	28.99 / 736	13.50 / 298	28.75 / 730	25.44 / 640	39.90 / 1013	N/A	80.00 / 36.28	9.00 / 34.07									

Flange conforme ANSI #150 e DIN / EN PN10.



**FILTROS TIPO CESTO DUPLEX SÉRIE "DB" - *Limpeza sem necessidade de Interrupção de Fluxo.***

- Tamanhos de 1/2" a 8" com conexões Solda, Rosca ou Flange disponíveis em PVC, CPVC e Eastar® Polyester com Cestos Perfurados Standard em PVC, CPVC e PVDF com telas opcionais em Aço Inoxidável, Monel®, Hastelloy® e Titânio.
- Anéis de Vedação em FPM ou EPDM e Conexões tipo União Roscada ou para Solda e Flangeados ANSI #150.
- Tampa Removível Roscada com Vent em formato Ergonômico.
- Dreno no fundo e Conexões de Entrada/Saída em Linha ou em Loop com Válvulas de 3 vias Manual ou Automática com Atuador.
- Área de Passagem de 4:1 com Baixa Perda de Carga ideal para Fluidos Viscosos. Cesto com boa capacidade de Retenção de Sólidos.
- Base de Montagem Integral e facil instalação de Manômetros e Relés de Pressão Diferencial.
- Classe de Pressão 10 bar @ 21°C para PVC, CPVC de 7 bar @ 21°C) para Eastar®.



## FILTROS TIPO CESTO DUPLEX SÉRIE "DB"

### FORMULA DE CÁLCULO PARA PERDA DE CARGA

$$\Delta P = \left[ \frac{Q}{Cv} \right]^2$$

$\Delta P$  = Perda de Carga (psi)

Q = Vazão (GPM)

Cv = Coeficiente de Vazão

TAMANHO	Cv
1/2	12,5
3/4	13
1	14
1.1/4	40
1.1/2	45
2	48
3	200
4	280
6	1000
8	750

### FATOR DE CORREÇÃO PARA A PERFURAÇÃO DO CESTO

Para Filtros de 1/2" a 4"

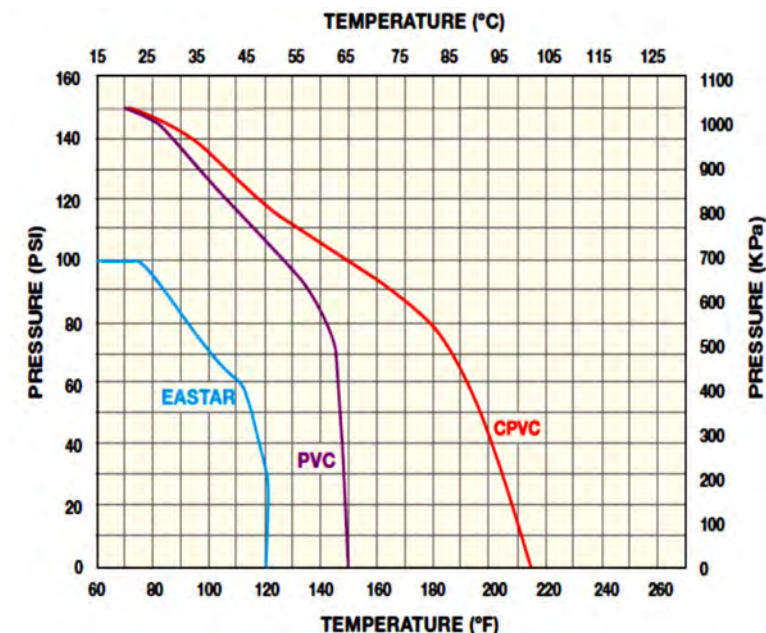
Plásticas		Aço Inoxidável	
1/32"	1.05	1/32"	.82
1/16"	1.00	1/16"	.74
1/8"	.58	1/8"	.58
3/16"	.46	5/32"	.37
		3/16"	.46
		1/4"	.58
		3/8"	.45

For 6" to 8" Strainers

Plastic		Stainless Steel	
1/8"	2.00	1/32"	2.25
3/16"	1.50	1/16"	2.03
		1/8"	1.58
		5/32"	1.00
		3/16"	1.26
		1/4"	1.58

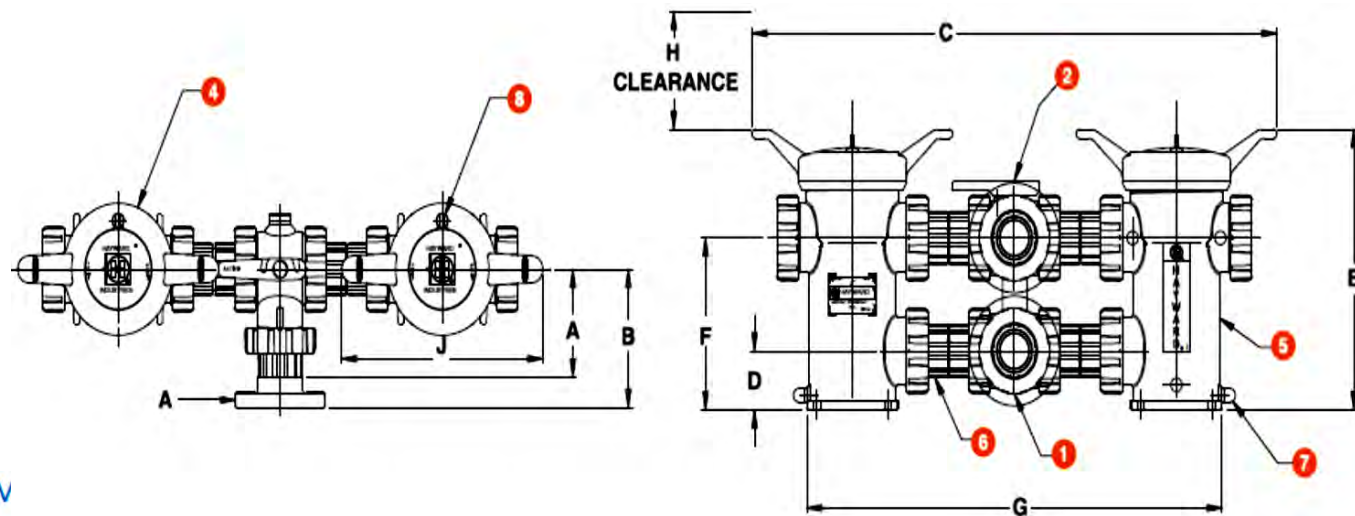
Os valores de Cv acima foram determinados utilizando-se um cesto plástico com perfuração de 1/16" para Filtros de 1/2 a 4" e 5/32" para os Filtros de 6 e 8".

Para calcular Perdas com outras perfurações primeiro calcule com as perfurações STD e depois utilize os fatores de correção informados na tabela acima.



- PVC Cell Class 12454 per ASTM D1784
- CPVC Cell Class 23447 per ASTM D1784
- Eastar® Polyester
- Anéis "O" em FPM e EPDM.

**FILTROS TIPO CESTO DUPLEX SÉRIE "DB"**



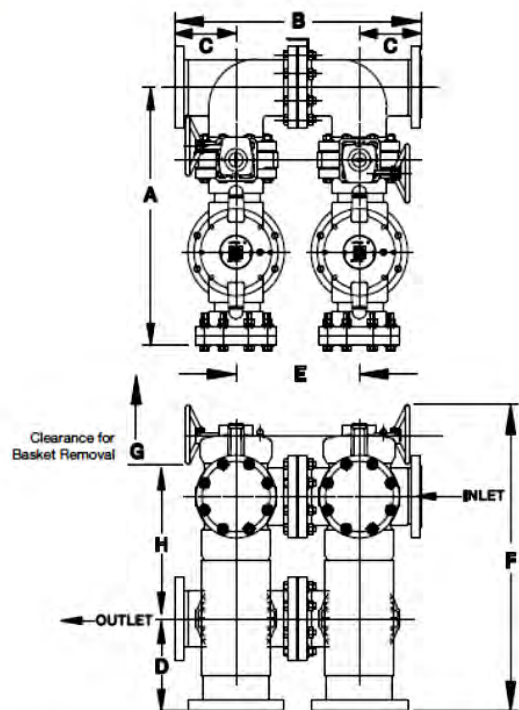
DIM

SIZE in / DN	A		B		C		D		E		F		G		H		J		WEIGHT lbs / kg	
	in / mm	in / mm	in / mm	in / mm	in / mm	in / mm	in / mm	in / mm	in / mm	in / mm	in / mm	in / mm	in / mm	in / mm	in / mm	in / mm	in / mm	SOC / THD	FLANGED	
1/2 / 15	4.14 / 105	5.21 / 132	27.20 / 691	2.25 / 57	11.70 / 297	6.75 / 171	20.50 / 521	5.00 / 127	11.00 / 279	20.00 / 9.07	21.00 / 9.53									
3/4 / 20	4.14 / 105	5.33 / 135	27.20 / 691	2.25 / 57	11.70 / 297	6.75 / 171	20.50 / 521	5.00 / 127	11.00 / 279	20.00 / 9.07	21.00 / 9.53									
1 / 25	4.14 / 105	5.64 / 143	27.20 / 691	2.25 / 57	11.70 / 297	6.75 / 171	20.50 / 521	5.00 / 127	11.00 / 279	20.00 / 9.07	21.00 / 9.53									
1-1/4 / 32	6.00 / 152	7.44 / 189	35.30 / 897	3.25 / 83	15.50 / 394	9.50 / 241	28.00 / 711	10.80 / 274	13.50 / 343	39.50 / 17.92	42.00 / 19.05									
1-1/2 / 40	6.00 / 152	7.60 / 193	35.30 / 897	3.25 / 83	15.50 / 394	9.50 / 241	28.00 / 711	10.80 / 274	13.50 / 343	39.50 / 17.92	42.00 / 19.05									
2 / 50	6.00 / 152	7.77 / 197	35.30 / 897	3.25 / 83	15.50 / 394	9.50 / 241	28.00 / 711	10.80 / 274	13.50 / 343	39.50 / 17.92	42.00 / 19.05									
2-1/2 / 65	7.60 / 193	9.85 / 250	44.40 / 1128	4.83 / 123	22.30 / 566	14.83 / 377	35.60 / 904	14.80 / 376	16.00 / 406	83.00 / 37.65	88.00 / 39.92									
3 / 80	7.60 / 193	9.85 / 250	44.40 / 1128	4.83 / 123	22.30 / 566	14.83 / 377	35.60 / 904	14.80 / 376	16.00 / 406	83.00 / 37.65	88.50 / 40.14									
4 / 100	9.33 / 237	11.76 / 299	47.50 / 1207	4.83 / 123	22.30 / 566	14.83 / 377	38.70 / 983	14.80 / 376	16.00 / 406	100.00 / 45.36	105.00 / 47.63									

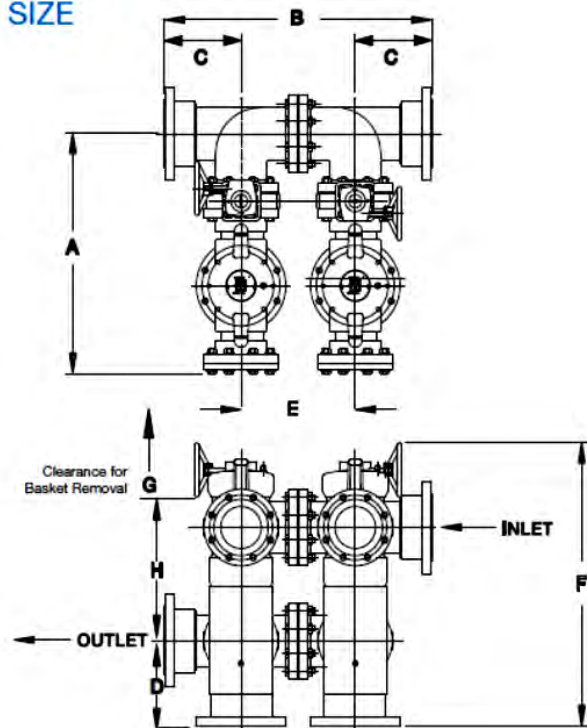


**FILTROS TIPO CESTO DUPLEX SÉRIE "DB"**

6" SIZE



8" SIZE



**DIMENSIONS**

SIZE in / DN	A in / mm	B in / mm	C in / mm	D in / mm	E in / mm	F in / mm	G in / mm	H in / mm	WEIGHT lbs / kg
6 / 150	34.91 / 887	34.42 / 874	8.59 / 218	12.45 / 316	17.24 / 438	41.40 / 1052	21.80 / 554	16.53 / 420	180.00 / 81.65
8 / 200	42.70 / 1085	53.15 / 1350	13.27 / 337	12.45 / 316	26.62 / 676	42.52 / 1080	28.75 / 730	16.53 / 420	250.00 / 113.40

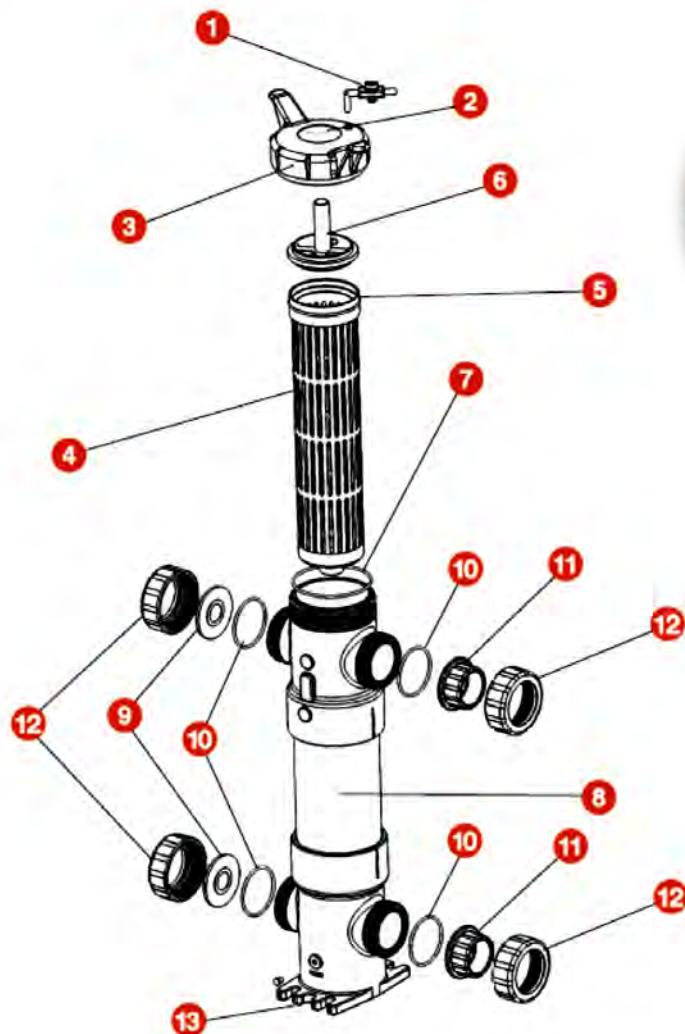
## FILTROS TIPO BAG SIMPLEX OU DUPLEX SÉRIE "FLV"

- Projetados para 22,72 m<sup>3</sup>/h(100 GPM) com Perda de Carga de 1 psi @ 1 cps.
- Disponíveis nos tamanhos de 1.1/4" a 2"(H=16") e 1.1/4" a 4"(H=32").
- Fabricados em PVC e CPVC com Cesto em mesmo material e Anéis de Vedação em FPM ou EPDM.
- Cesto com Flautas Verticais e Dispositivo de Retenção do Bag assegura facilidade de colocação e garantia de posicionamento do BAG sem possibilidade de dobra ou amassamento do BAG.
- Conexões tipo União Roscada ou para Solda e Flangeados ANSI #150.
- Tampa Removível Roscada em formato Ergonômico e com Vent montado.
- Dreno no fundo e Conexões de Entrada/ Saída em Linha ou em Loop.
- Base de Montagem Integral com o Corpo facilitando a montagem.
- Manômetros e Relés de Pressão Diferencial facilmente instalados.
- Classe de Pressão de 10 bar @ 21°C.

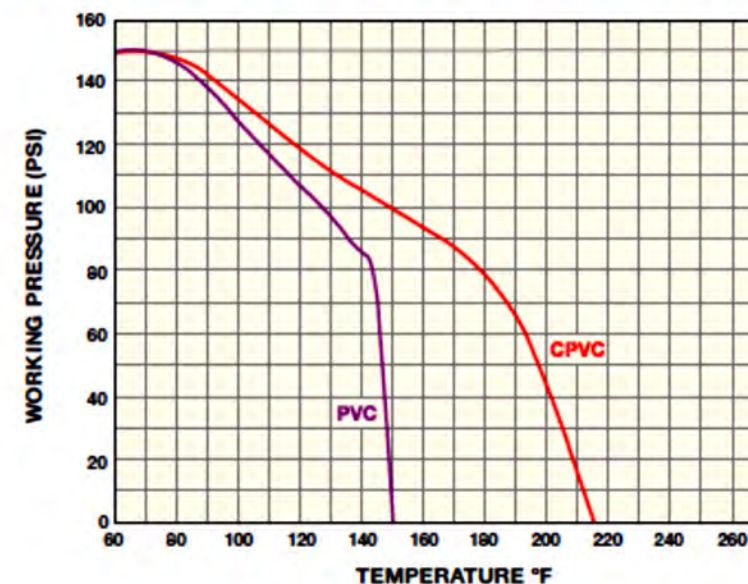


**FILTROS TIPO BAG SIMPLEX OU DUPLEX SÉRIE "FLV"**

- 1 – Vent
- 2 – Marcação
- 3 – Tampa
- 4 – Cesto
- 5 – Anel "O" do Cesto
- 6 – Retenção do Cesto
- 7 – Anel "O" da Tampa
- 8 – Corpo do Filtro
- 9 – Tampa da Conexão
- 10 – Anel "O" da Conexão
- 11 – Conector do Tubo
- 12 – Porca da Conexão
- 13 – Pé Integral



**PRESSÃO x TEMPERATURA DE OPERAÇÃO**

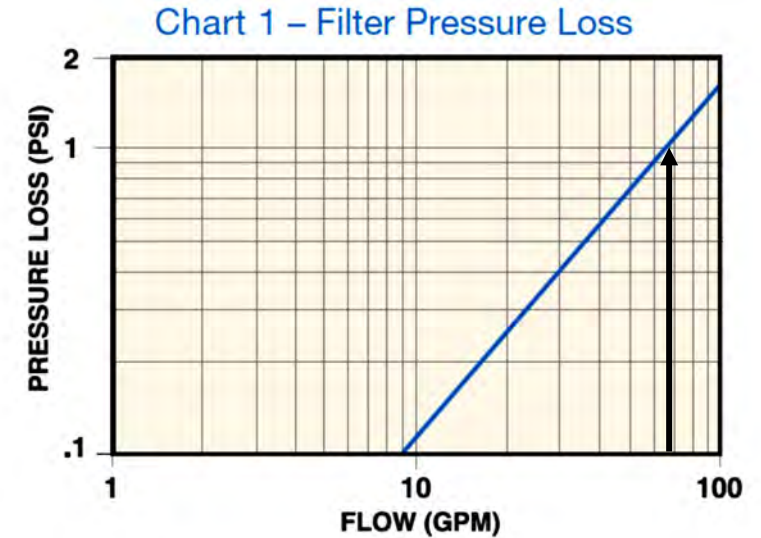


## FILTROS TIPO BAG SIMPLEX OU DUPLEX SÉRIE "FLV"

- BAGS em Polipropileno, Poliéster ou Nylon
- Feltro Agulhado com micragem de 1, 5, 10, 25, 50 e 100 microns ou Monofilamento de 100, 150, 200, 300, 400, 600 e 800 microns.
- Tamanho 7" x 16" (20,45 m<sup>3</sup>/h máx.) e Tamanho 7" x 32" (40,90 m<sup>3</sup>/h máx.)
- Borda em Tecido ou Plástico Moldado todos sempre Silicone-Free



### 1º) Perda de Carga @ 1 cps no Filtro "SEM BAG":



Ex.: 70 GPM = 1 psi

### 2º) Correção pela Viscosidade (FILTRO):

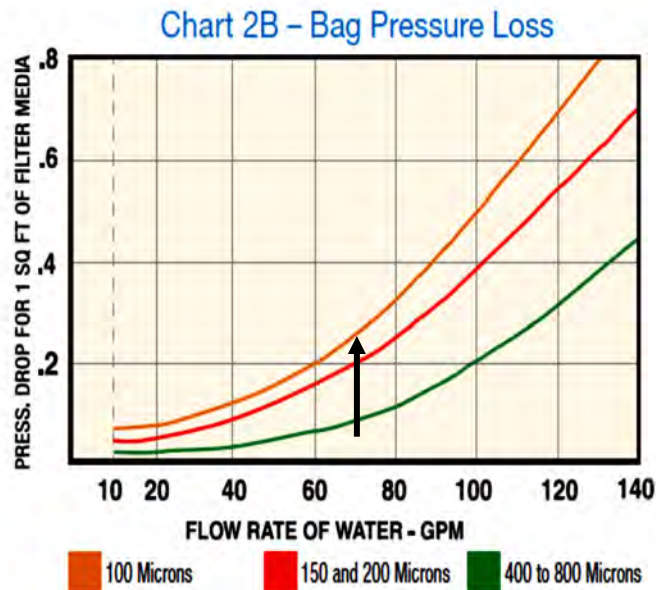
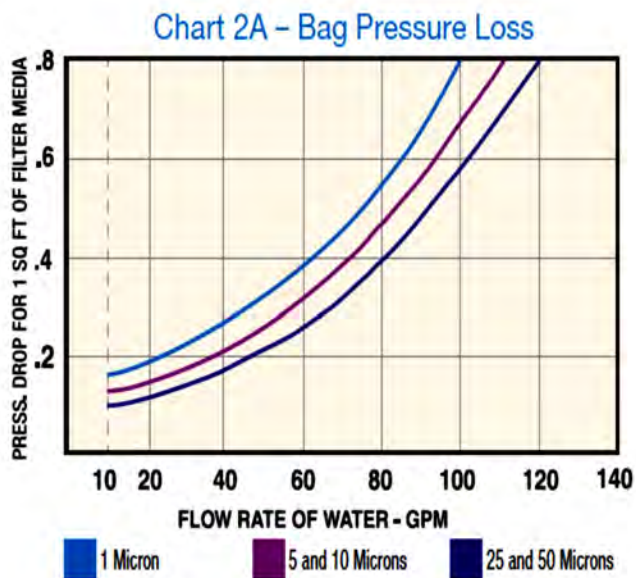
VISCOSITY IN CPS	200	400	600	800
CORRECTION FACTOR	1.10	1.20	1.40	1.50

$$\text{Delta P(F)} = 1 \times 1,2 = 1,2 \text{ psi}$$

## FILTROS TIPO BAG SIMPLEX OU DUPLEX SÉRIE “FLV” – Cálculo da Perda de Carga

3º) Perda de Carga por Pé Quadrado @ 1 cps **“BAG”**:

Área do BAG 7” x 16” = 2,4433 ft<sup>2</sup>; Área do BAG 7” x 32” = 4,8865 ft<sup>2</sup>



**BAG 200 microns c/H=32”:**

**Delta P(70 GPM) = 0,20 psi/ft<sup>2</sup> x 4,8865 ft<sup>2</sup> = 0,98 psi**

4º) Correção pela Viscosidade(BAG):

VISCOSITY IN CPS	Water 1	50	100	200	400	600	800
CORRECTION FACTOR	1.00	4.50	8.50	16.60	27.70	38.90	50.00

**Delta P(BAG) = 0,98 x 27,70 = 27,07 psi**

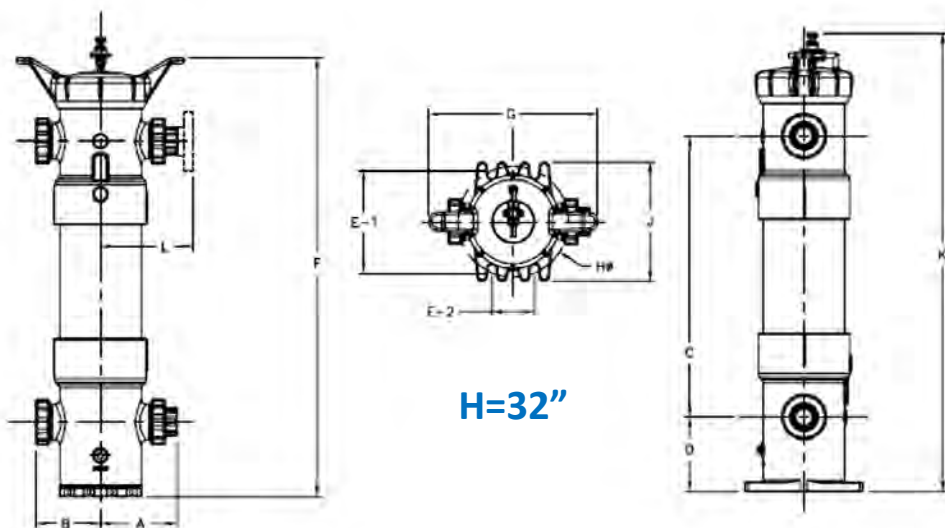
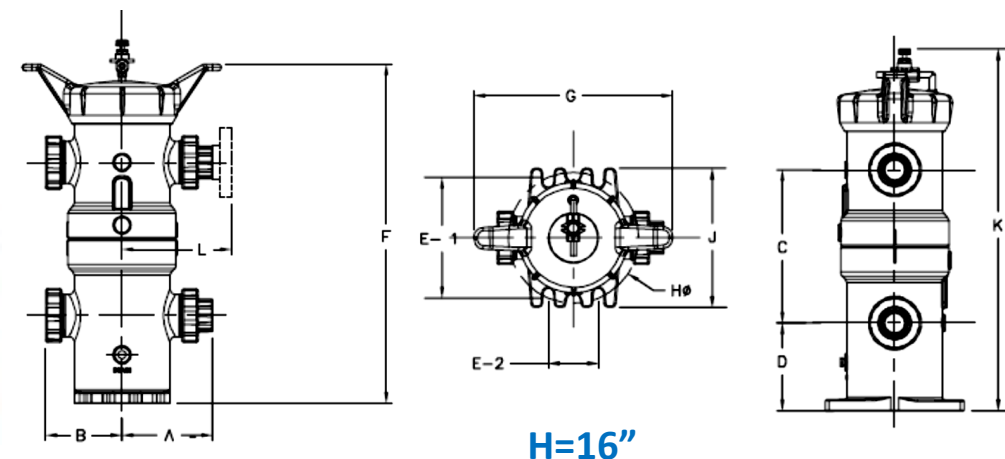
**Perda Total:**  
 $\Sigma DP(\text{Filtro}) + DP(\text{BAG}) = 1,2 + 27,07 = 28,27 \text{ psi}$



**FILTROS TIPO BAG SIMPLEX OU DUPLEX SÉRIE "FLV"**

**DIMENSÕES – POLEGADAS / MILIMETROS**

in / DN	A in / mm	B in / mm	C in / mm	D in / mm	E1 in / mm	E2 in / mm	F in / mm	G in / mm	Hø B/C in / mm	K in / mm	L in / mm
1-1/4"	8.16 / 207	6.88 / 175	13.75 / 349	7.87 / 200	10.86 / 276	4.50 / 114	30.50 / 775	17.90 / 455	11.75 / 298	32.0 / 813	9.58 / 243
1-1/2"	8.07 / 205	6.88 / 175	13.75 / 349	7.87 / 200	10.86 / 276	4.50 / 114	30.50 / 775	17.90 / 455	11.75 / 298	32.0 / 813	9.66 / 245
2"	8.16 / 207	6.88 / 175	13.75 / 349	7.87 / 200	10.86 / 276	4.50 / 114	30.50 / 775	17.90 / 455	11.75 / 298	32.0 / 813	9.90 / 251



**DIMENSÕES – POLEGADA/MILIMETRO**

in / DN	A in / mm	B in / mm	C in / mm	D in / mm	E1 in / mm	E2 in / mm	F in / mm	G in / mm	Hø B/C in / mm	J in / mm	K in / mm	L in / mm
1-1/4" / 32	8.16 / 207	6.88 / 175	29.75 / 756	7.87 / 200	10.86 / 276	4.50 / 114	46.50 / 1181	17.90 / 455	11.75 / 298	12.50 / 318	48.0 / 1219	9.58 / 243
1-1/2" / 40	8.07 / 205	6.88 / 175	29.75 / 756	7.87 / 200	10.86 / 276	4.50 / 114	46.50 / 1181	17.90 / 455	11.75 / 298	12.50 / 318	48.0 / 1219	9.66 / 245
2" / 50	8.16 / 207	6.88 / 175	29.75 / 756	7.87 / 200	10.86 / 276	4.50 / 114	46.50 / 1181	17.90 / 455	11.75 / 298	12.50 / 318	48.0 / 1219	9.90 / 251
2-1/2" / 65	8.92 / 227	7.50 / 191	29.75 / 756	7.87 / 200	10.86 / 276	4.50 / 114	46.50 / 1181	17.90 / 455	11.75 / 298	12.50 / 318	48.0 / 1219	10.96 / 278
3" / 80	8.83 / 224	7.50 / 191	29.75 / 756	7.87 / 200	10.86 / 276	4.50 / 114	46.50 / 1181	17.90 / 455	11.75 / 298	12.50 / 318	48.0 / 1219	10.85 / 276
4" / 100	9.24 / 235	7.50 / 191	29.75 / 756	7.87 / 200	10.86 / 276	4.50 / 114	46.50 / 1181	17.90 / 455	11.75 / 298	12.50 / 318	48.0 / 1219	11.70 / 297

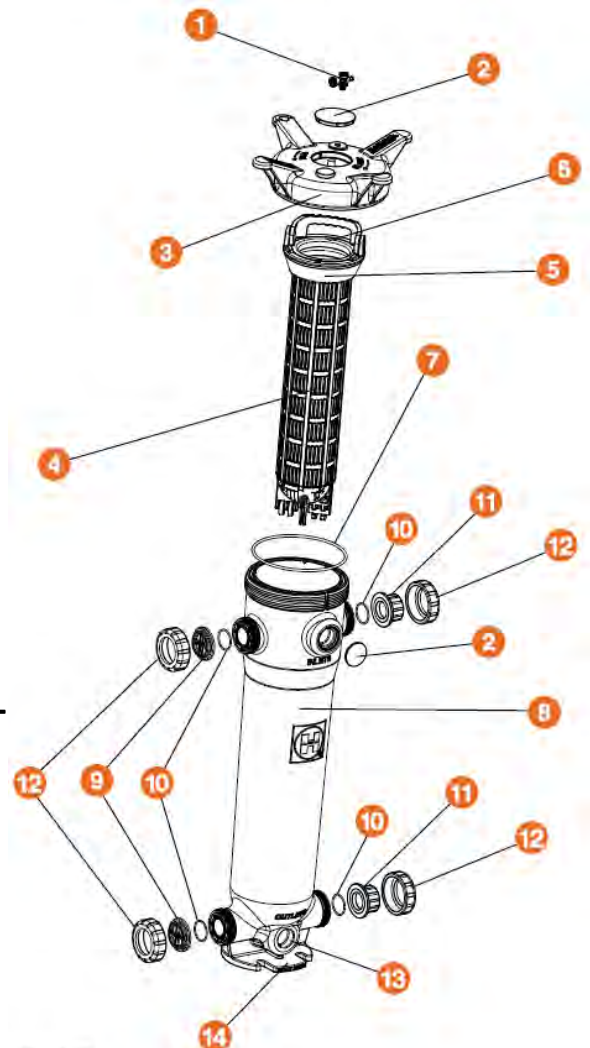
## FILTROS TIPO BAG OU CARTUCHO SIMPLEX OU DUPLEX SÉRIE "FLV-GFPP"

- Projetados para 22,72 m<sup>3</sup>/h (Tamanho 2") e 34,09 (Tamanho 4") com Perda de Carga de 1 psi @ 1 cps. Disponíveis nos tamanhos de 1.1/4" a 2"(H=16") e 1.1/4" a 4"(H=32").
- Fabricados em GFPP(Glass Filled Polypropylene) com Cesto em GFPP ou Aço Inoxidável e Anéis de Vedação em FPM ou EPDM.
- Cesto com Flautas Verticais e Dispositivo de Retenção do Bag assegura facilidade de colocação e garantia de posicionamento do BAG sem possibilidade de dobra ou amassamento do BAG. Alça de içamento do Cesto facilita troca de BAG.
- Conexões tipo União Roscada, Solda ou Flange ANSI #150.
- Tampa Removível Roscada em formato Ergonômico e com Vent montado.
- Dreno no fundo e Conexões de Entrada/ Saída em Linha ou em Loop.
- Base de Montagem Integral com o Corpo facilitando a montagem.
- Manômetros e Relés de Pressão Diferencial facilmente instalados através de conexões específicas. Classe de Pressão de 10 bar @ 21°C.



**FILTROS TIPO BAG OU CARTUCHO SIMPLEX OU DUPLEX SÉRIE "FLV-GFPP"**

- 1 – Vent
- 2 – Marcação
- 3 – Tampa
- 4 – Cesto
- 5 – Anel do Cesto com Alça
- 6 – Anel de Retenção do BAG
- 7 – Anel "O" da Tampa
- 8 – Corpo do Filtro
- 9 – Tampa da Conexão
- 10 – Anel "O" da Conexão
- 11 – Conector do Tubo
- 12 – Porca da Conexão
- 13 – Conexão Alternativa 2" FNPT
- 13 – Pé Integral

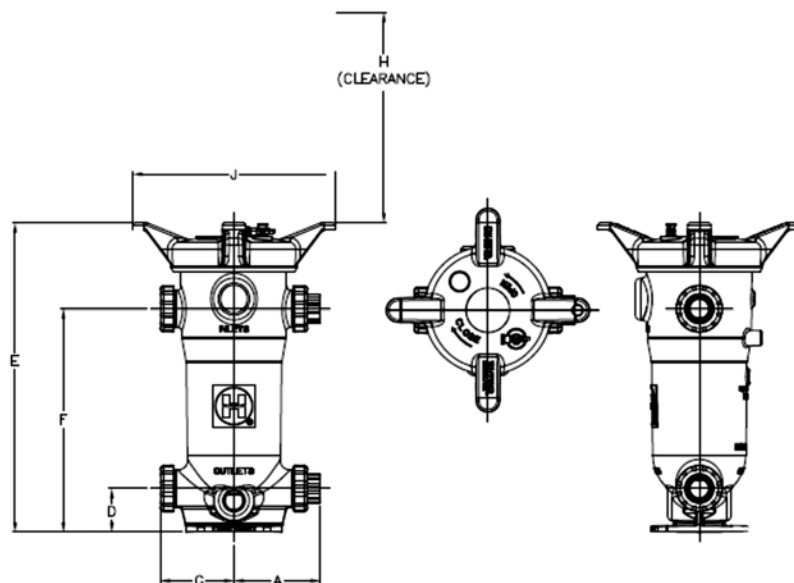


is a registered trademark  
of Hayward, Inc.

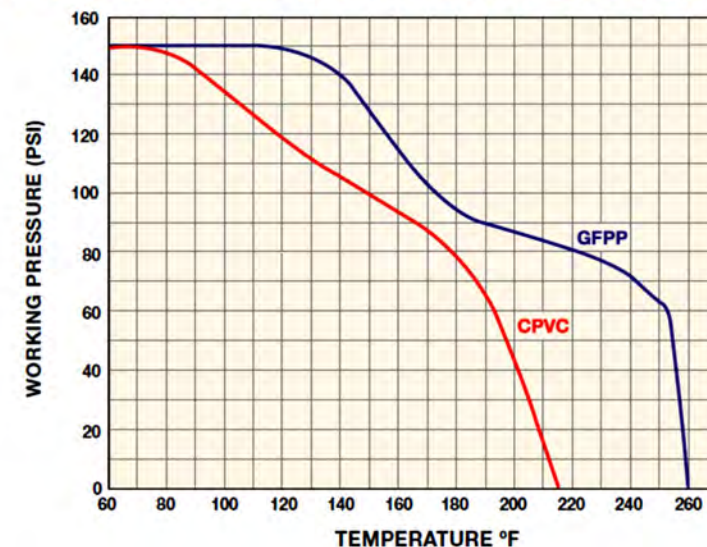


**FILTROS TIPO BAG OU CARTUCHO SIMPLEX OU DUPLEX SÉRIE "FLV-GFPP"**

H=16"



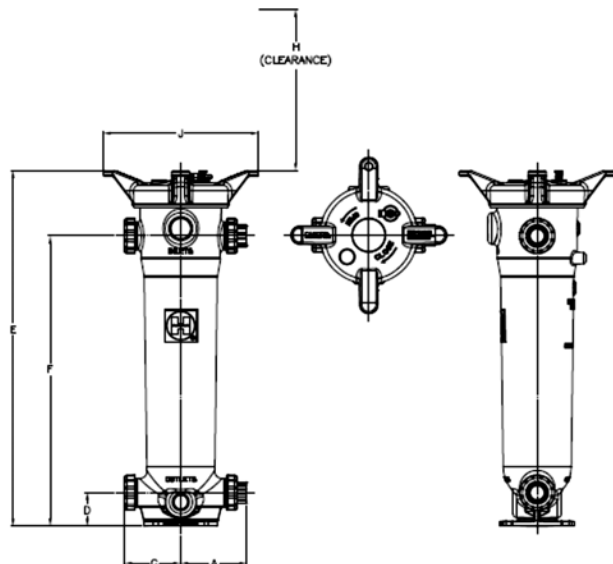
**PRESSÃO x TEMPERATURA DE OPERAÇÃO**



**DIMENSÕES - POLEGADAS/MILIMETROS**

	A	D	E	F	G	H*	J
In / DN	In / mm	In / mm	In / mm	In / mm	In / mm	In / mm	In / mm
1-1/4" / 32	8.86 / 225	4.50 / 114	31.83 / 808	23.00 / 584	7.60 / 193	15.25 / 387	20.93 / 532
1-1/2" / 40	8.86 / 225	4.50 / 114	31.83 / 808	23.00 / 584	7.60 / 193	15.25 / 387	20.93 / 532
2" / 50	8.91 / 226	4.50 / 114	31.83 / 808	23.00 / 584	7.60 / 193	15.25 / 387	20.93 / 532

**FILTROS TIPO BAG OU CARTUCHO SIMPLEX OU DUPLEX SÉRIE "FLV-GFPP"**



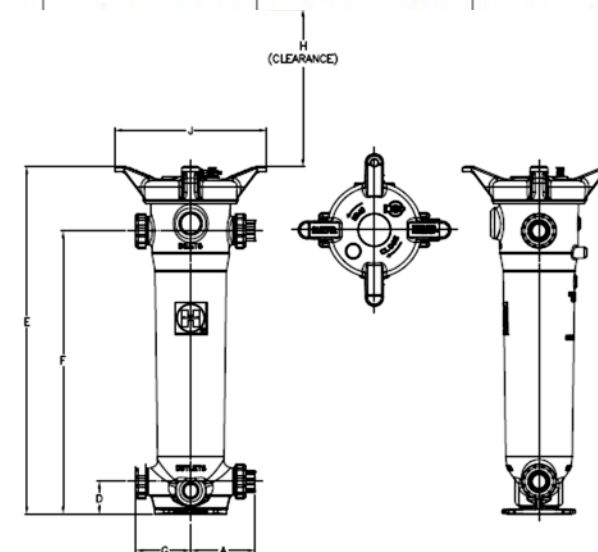
**DIMENSÕES - POLEGADAS/MILIMETROS**

in / DN	A in / mm	D in / mm	E in / mm	F in / mm	G in / mm	H* in / mm	J in / mm
1-1/4" / 32	8.86 / 225	4.50 / 114	47.83 / 1215	39.00 / 991	7.60 / 193	31.25 / 794	20.93 / 532
1-1/2" / 40	8.86 / 225	4.50 / 114	47.83 / 1215	39.00 / 991	7.60 / 193	31.25 / 794	20.93 / 532
2" / 50	8.91 / 226	4.50 / 114	47.83 / 1215	39.00 / 991	7.60 / 193	31.25 / 794	20.93 / 532

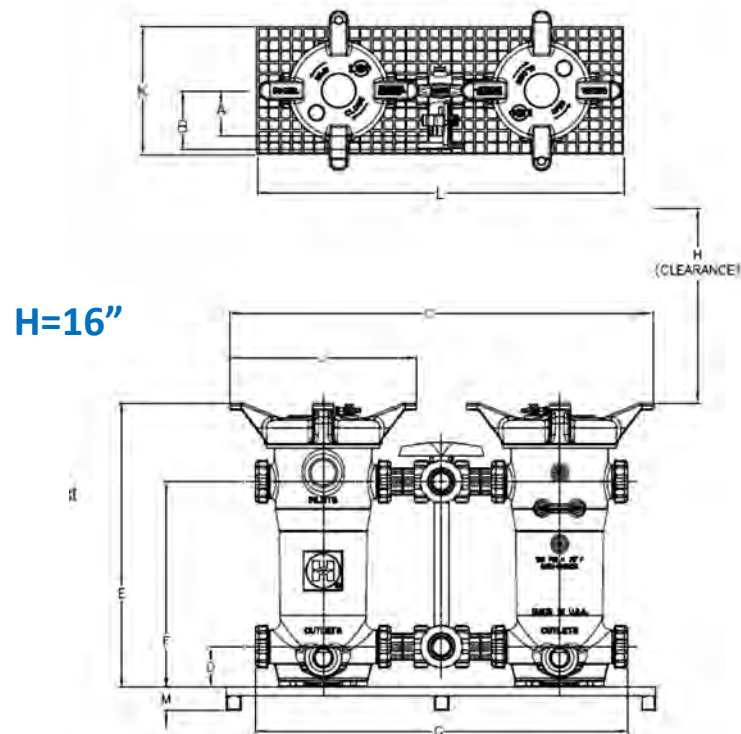
**H=32"**

**DIMENSÕES - POLEGADAS/MILIMETROS**

in / DN	A in / mm	D in / mm	E in / mm	F in / mm	G in / mm	H* in / mm	J in / mm
2-1/2" / 65	9.79 / 249	4.50 / 114	47.83 / 1215	39.00 / 991	8.38 / 213	31.25 / 794	20.93 / 532
3" / 80	9.73 / 247	4.50 / 114	47.83 / 1215	39.00 / 991	8.38 / 213	31.25 / 794	20.93 / 532
4" / 100	10.17 / 258	4.50 / 114	47.83 / 1215	39.00 / 991	8.38 / 213	31.25 / 794	20.93 / 532



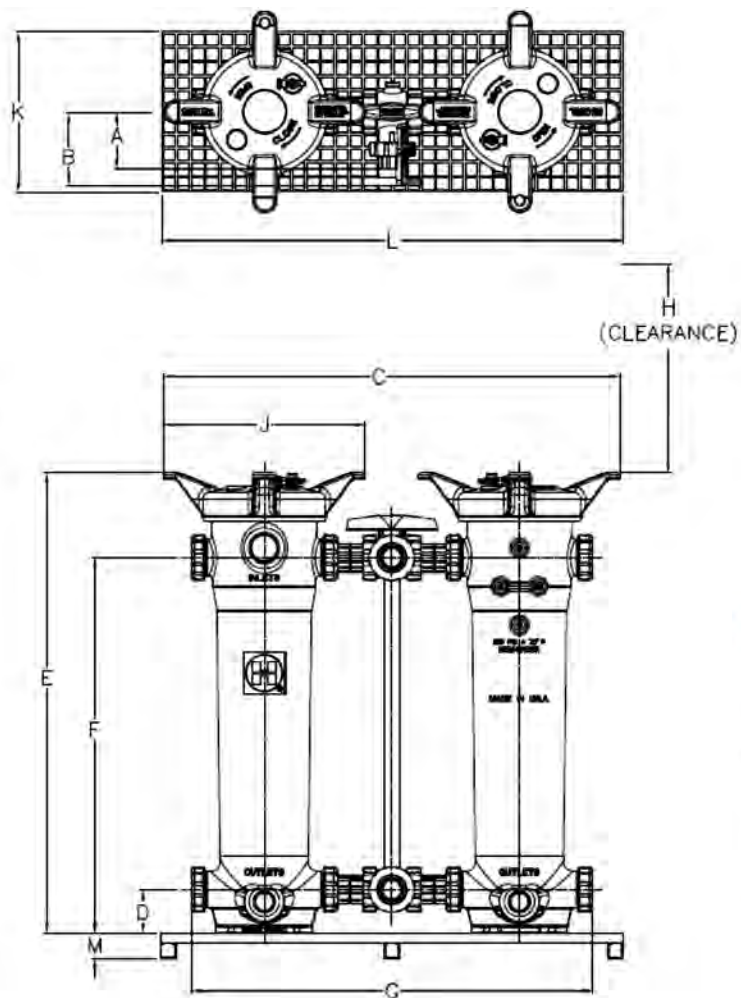
**FILTROS TIPO BAG OU CARTUCHO SIMPLEX OU DUPLEX SÉRIE "FLV-GFPP"**



**DIMENSÕES - POLEGADAS/MILIMETROS**

	A	B	C	D	E	F	G	H*	J	K	L	M
in / DN	in / mm	in / mm	in / mm	in / mm	in / mm	in / mm	in / mm	in / mm	in / mm	in / mm	in / mm	in / mm
2" / 50	6.00 / 152	7.77 / 197	47.44 / 1205	4.50 / 114	31.83 / 808	23.00 / 584	41.70 / 1059	15.25 / 387	20.93 / 532	16.75 / 425	48.00 / 1219	2.62 / 67

**FILTROS TIPO BAG OU CARTUCHO SIMPLEX OU DUPLEX SÉRIE "FLV-GFPP"**



H=32"

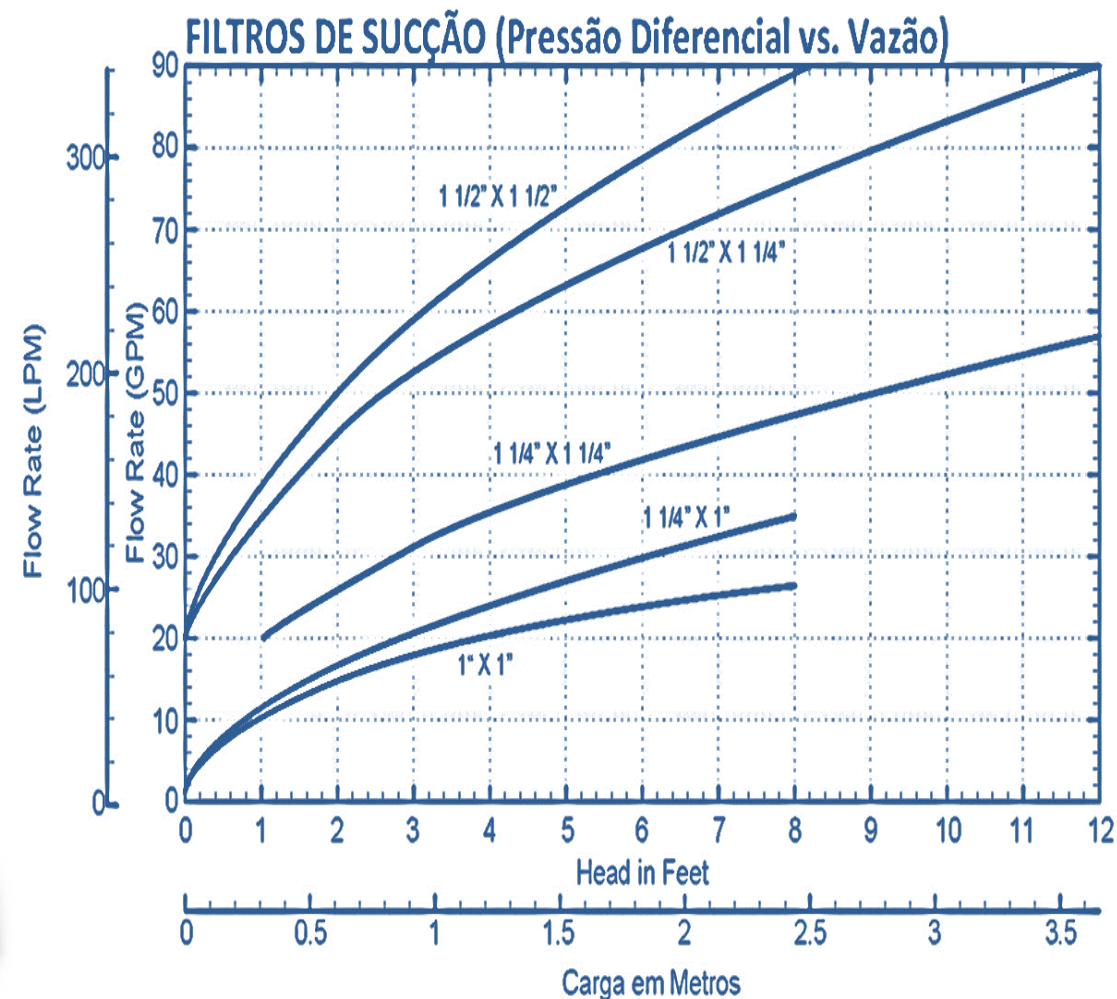


**DIMENSÕES - POLEGADAS/MILIMETROS**

	A	B	C	D	E	F	G	H*	J	K	L	M
in / DN	in / mm	in / mm	in / mm	in / mm	in / mm	in / mm	in / mm	in / mm	in / mm	in / mm	in / mm	in / mm
2" / 50	6.00 / 152	7.77 / 197	47.44 / 1205	4.50 / 114	47.83 / 1215	39.00 / 991	41.70 / 1059	31.25 / 794	20.93 / 532	16.75 / 425	48.00 / 1219	2.62 / 67
3" / 80	7.60 / 193	9.85 / 205	55.17 / 1401	4.50 / 114	47.83 / 1215	39.00 / 991	50.99 / 1295	31.25 / 794	20.93 / 532	16.75 / 425	48.00 / 1219	2.62 / 67
4" / 100	9.33 / 237	11.76 / 299	55.17 / 1401	4.50 / 114	47.83 / 1215	39.00 / 991	50.99 / 1295	31.25 / 794	20.93 / 532	16.75 / 425	48.00 / 1219	2.62 / 67

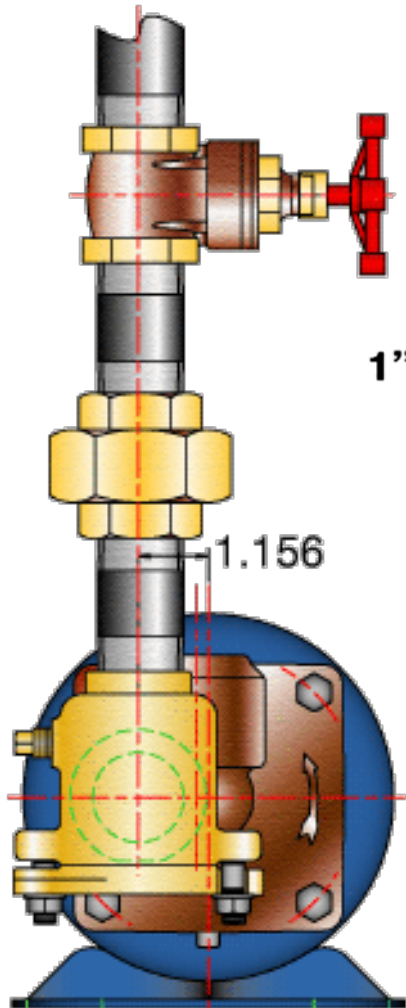
## FILTROS TIPO CESTO SÉRIE “INLINE” e “OFFSET”:

Construídos em **Ferro Fundido** ou **Aço Inoxidável** com Cesto em Aço Inoxidável malha **20 Mesh** e Vedação em **EPDM**. Projetados com **Ampla Área de Filtragem** e **Baixa Perda de Carga** com **Fácil Remoção do Cesto** pela parte inferior. Podem ser montados diretamente no bocal de sucção da bomba facilitando em muito a instalação e uso diário. Possuem conexão de 1/4" FNPT para Manôvacuometro e os modelos **INLINE** possuem Conexões **Roscadas NPT** na **Entrada e na Saída** e os modelo **OFFSET** possuem **Conexão por Compressão** na **Entrada e Rosca FNPT** na **Saída**

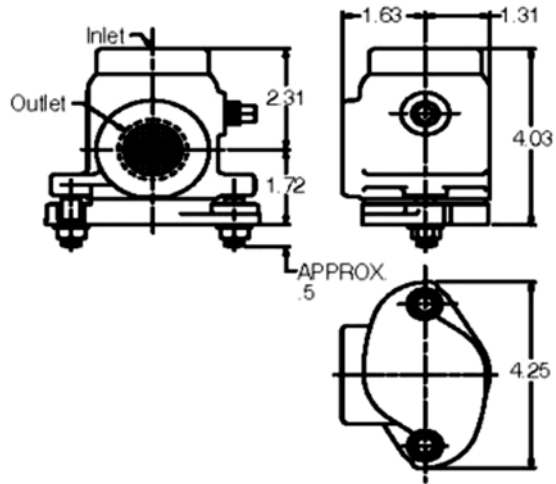




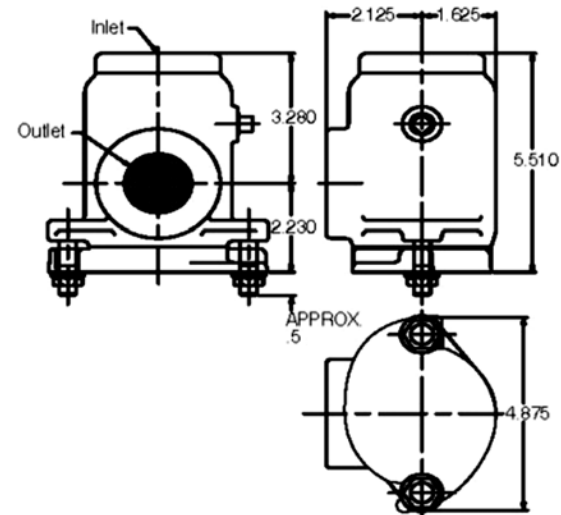
**FILTROS DE PROTEÇÃO TIPO CESTO SÉRIE “INLINE” e “OFFSET”:**



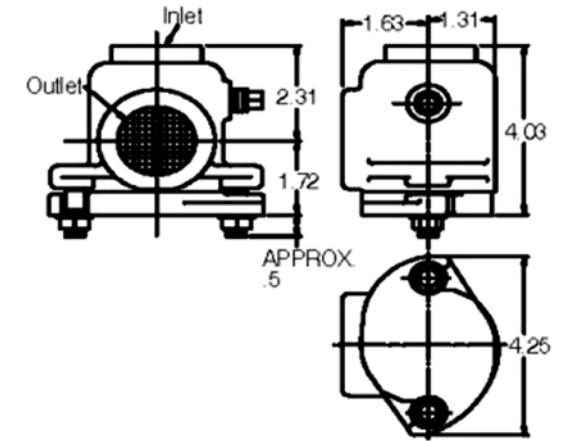
**1" X 1"**



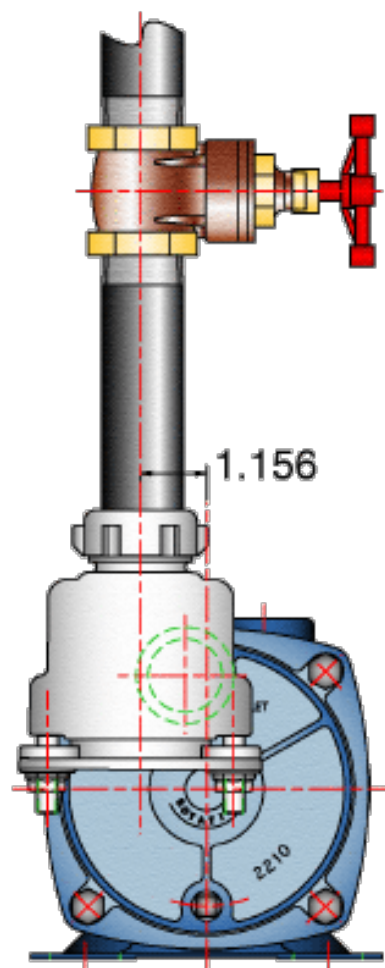
**1.1/2" x 1.1/4" & 1.1/2" x 1.1/2"**



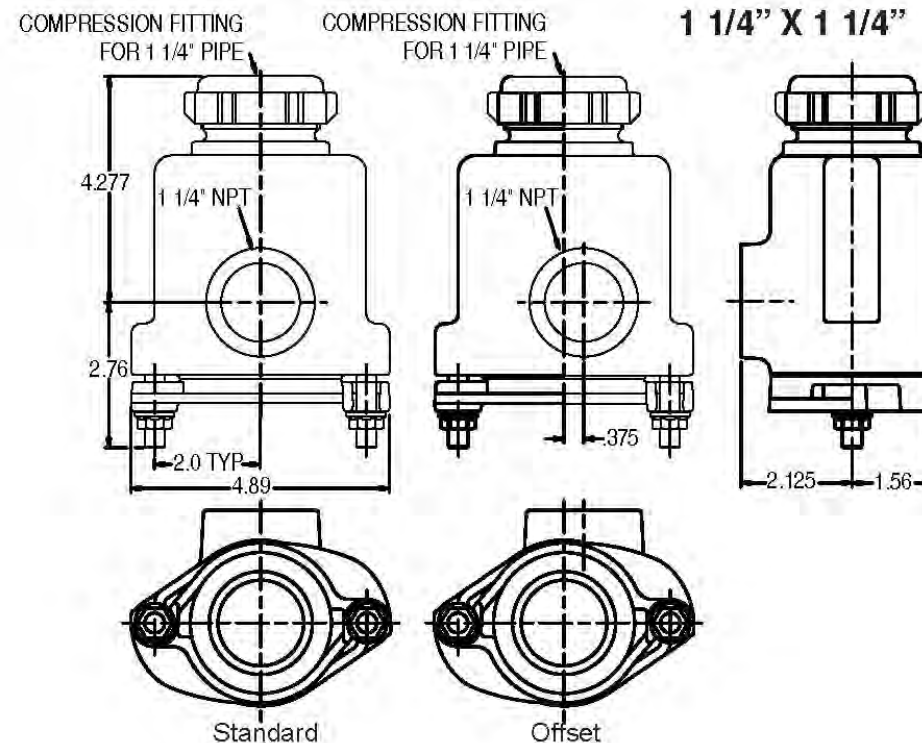
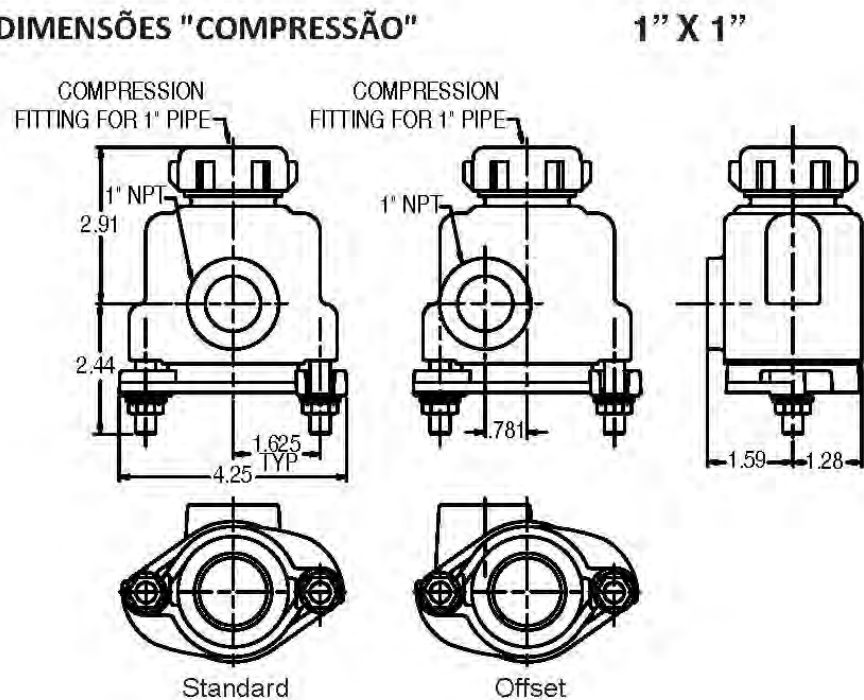
**1" X 1 1/4" & 1 1/4" X 1 1/4"**



**FILTROS DE PROTEÇÃO TIPO CESTO SÉRIE "INLINE" e "OFFSET":**



**DIMENSÕES "COMPRESSÃO"**



Modelo	Entrada*	Saída
1" X 1" Standard	1" Pipe	1" NPT
1" X 1" Offset	1" Pipe	1" NPT
1 1/4" X 1 1/4" Standard	1 1/4" Pipe	1 1/4" NPT
1 1/4" X 1 1/4" Offset	1 1/4" Pipe	1 1/4" NPT