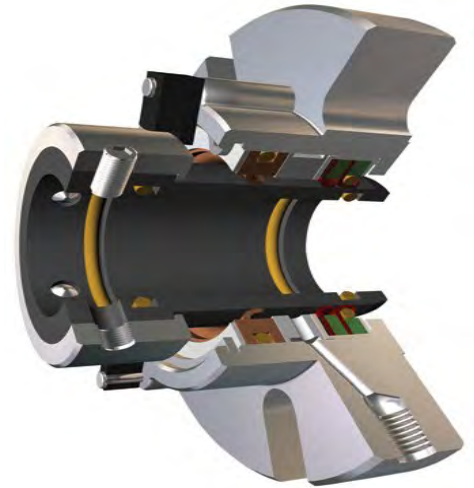


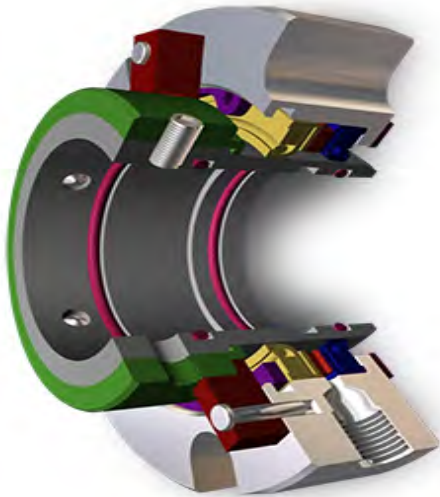
SELO CARTUCHO LIP SEAL SÉRIE "SPS42(SuperPumpSeal)"

- ✓ **Materiais** Parte Molhada em **304SS, 316SS ou Alloy C.**
- ✓ Tamanhos **28 a 150 mm (INDUSTRIAL)** e **28 a 90 mm (SANITÁRIA)**
- ✓ Pressão de Operação até **20 barg** e Vácuo até **88 Kpa**
- ✓ Viscosidade de Operação de **0,5 a 500.000 cps**
- ✓ Temperatura até **205°C STD** e **260°C** com Anel **Chemraz® 605.**
- ✓ Velocidade Periférica até **25 m/s Molhado** e **15 m/s à Sêco.**
- ✓ **Anel Lanterna em Teflon, Anel de Segurança em Teflon Encapsulado** e **Anéis "O" da Luva do** em Viton, EPDM, Aflas ou Chemraz. **Luva do Eixo em Silicon Carbide** ou Metal Tratado **NoFrett™.**



SELO CARTUCHO LIP SEAL SÉRIE "SMS46(SuperMixerSeal)"

- ✓ **Materiais** Parte Molhada em **304SS, 316SS ou Alloy C.**
- ✓ Tamanhos **28 a 150 mm (Industrial)** e **28 a 90 mm (Sanitária).**
- ✓ Pressão de Operação até **20 barg** e Vácuo até **88 Kpa.**
- ✓ Viscosidade de Operação de **0,5 a 500.000 cps**
- ✓ Temperatura até **205°C STD** e **260°C** com Anel **Chemraz® 605.**
- ✓ Velocidade Periférica até **25 m/s Molhado** e **15 m/s à Sêco.**
- ✓ **Anel Lanterna em Teflon, Anel de Segurança em Teflon Encapsulado** e **Anéis "O" da Luva** em Viton, EPDM, Aflas ou Chemraz. **Luva do Eixo** em **Silicon Carbide** ou Metal Tratado **NoFrett™.**



SELO CARTUCHO LIP SEAL SÉRIE "SMS47(SuperMixerSeal)"

- ✓ **Barreira com 2 Lips Seals (DUPLA)**
- ✓ **Materiais** Parte Molhada em **304SS, 316SS ou Alloy C.**
- ✓ Tamanhos **28 a 150 mm (Industrial)** e **28 a 90 mm (Sanitária)**
- ✓ Pressão de Operação até **20 barg** e Vácuo até **88 Kpa.**
- ✓ Viscosidade de Operação de **0,5 a 500.000 cps**
- ✓ Temperatura até **205°C STD** e **260°C** com Anel em **Chemraz® 605.**
- ✓ Velocidade Periférica até **25 m/s Molhado** e **15 m/s à Sêco.**
- ✓ **Anel Lanterna em Teflon, Anel de Segurança em Teflon Encapsulado** e **Anéis "O" da Luva** em Viton, EPDM, Aflas ou Chemraz. **Luva do Eixo** em **Silicon Carbide** ou Metal Tratado **NoFrett™.**

