

BOLETIM TÉCNICO VÁLVULAS DE ESFERA SÉRIE TBH, CVH E TB



As Válvulas Termoplásticas de Esfera da HAYWARD são fabricadas em PVC e CPVC e foram projetadas para propiciar uma manutenção extremamente baixa aliado a inúmeras facilidades de instalação e operação e ainda dotadas de um sistema de vedação superior patenteado chamado de "[System2Sealing Technology](#)".

Oferecem também a facilidade de LOCK-OUT e montagem de atuadores Elétricos ou Pneumáticos atendendo ao padrão ISO 5211 para todos os tamanhos desde 1/4" até 6".

- ✓ A Série "**TBH**" e "**CVH**" são Válvulas de Passagem Plena até tamanho 4" e Reduzida no tamanho de 6".
- ✓ A Série "**CVH**" são Válvulas de Passagem Proporcional Profile2™ com 2 modelos básicos sendo Abertura Lenta e Fechamento Rápido ou Abertura Rápida e Fechamento Lento.
- ✓ Toda linha fornecida com Manipulo em GFPP ergonômico e confortável ou Prontas para Atuadores Pneumáticos ou Elétricos.
- ✓ Marcações e identificações permanentes sem adesivos.
- ✓ Vedação em FPM ou EPDM com vedação em Anéis Duplos na Haste.
- ✓ Válvulas Standard com Sedes em Teflon Reversíveis.
- ✓ Fácil reposição em relação ao antigo modelo TB e CV.
- ✓ Pés integral com o corpo para montagem direta em Skids.
- ✓ Padrão ISO para montagem de Atuadores facilita a montagem.
- ✓ Torque consistente e sem necessidade de ajustes.
- ✓ Atendimento a Normas NSF/ANSI61 E NSF/ANSI372.

OPÇÕES E ACESSÓRIOS:

- Proprias para atuadores Elétricos ou Pneumáticos
- Hastes com extensões são disponíveis.
- Limitadores de curso manual ou automático são disponíveis.

MATERIAS DE CONSTRUÇÃO:

- PVC Cell Class 12454 per ASTM D1784
- CPVC Cell Class 23447 per ASTM D1784
- GFPP Cell Class 85580 per ASTM D4101
- FPM and EPDM O-Ring Seals



PLATAFORMA ÚNICA PARA VÁRIOS MODELOS E OPÇÕES

Série TBH - Plataforma Básica



Série CVH - Versão Controle Proporcional



Esfera com Perfil de Vazão Específico

Versão "Z-Ball" - Hipoclorito



- ✓ Válvulas com esfera perfurada para permitir vent em aplicações de Hipoclorito de Sódio.
- ✓ Fornecidas com manipulador na cor preta para facilitar identificação e seta indica fluxo unidirecional nesta aplicação em específico.

Versão para ATUADORES

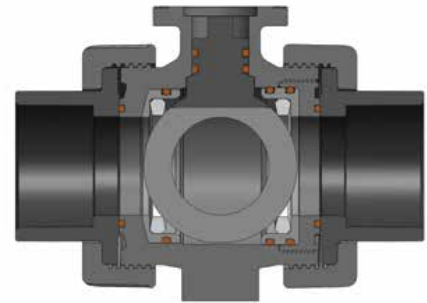


Acopladores para Atuador

PRINCIPAIS CARACTERÍSTICAS E VANTAGENS

Durabilidade

- ✓ Sistema Patentado de Vedação Dupla System2
- ✓ Anéis de vedação secundária permitem que o volume a jusante da válvula forme uma bolsa positiva quando a válvula estiver na posição fechada aumentando assim a eficiência de vedação primária.
- ✓ System2 de vedação é bi-direcional e não necessita de nenhum ajuste ou regulagem.
- ✓ Capacidade de Pressão(sem choque) de até 250 PSI(16 Bar) @ 70°F/23°C



Confiabilidade e Conforto

- Manípulo Ergonômico exigindo menor torque.
- Manípulo simétrico facilitando a operação qual for o lado.
- Material com inibidor de raios UV propiciam vida estendida mesmo para aplicações externas.
- Torque de operação consistente e baixo sem a necessidade de ajustes.
- Projetadas sem fixadores metálicos.



Segurança

- Lockout/Tagout facilmente implementado.
- Permite até 4 posições de travamento para aumentar comodidade e segurança.
- Placa de travamento indica posição aberta ou fechada da válvula e uma vez colocado o cadeado esta ficará presa ao conjunto com o corpo evitando sua remoção.

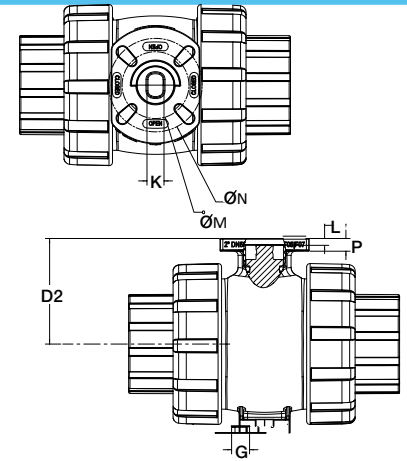
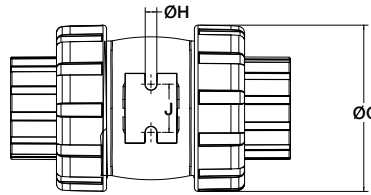
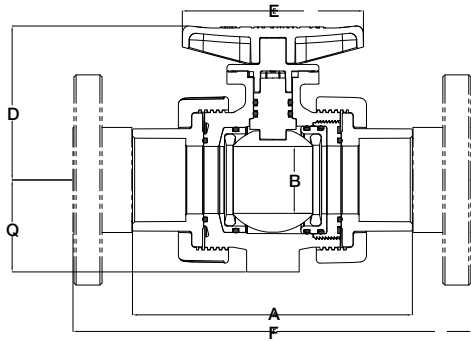


Versatilidade de Montagem

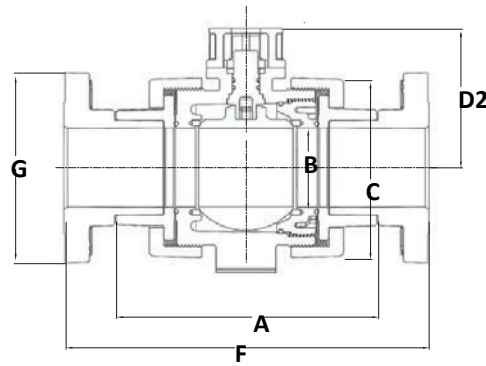
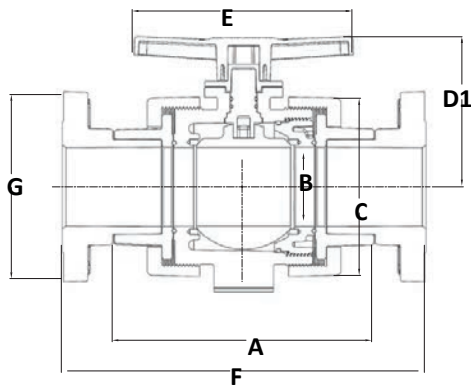
- Base para montagem de Atuadores e eixo acopladores nas opções de 9, 11 e 14 mm tudo em conformidade com a norma ISO 5211
- Pés integral com o corpo com encaixes para sextavados permitem fácil montagem em Skids ou Placas de Montagem.



DIMENSÕES – POLEGADAS/MILIMETROS



TAMANHO	A	B	C	D1	D2	E	F	G	H	J	K	L	M	N	P	Q	PESO – LBS / KG	
	inches / DN	in / mm	in / mm	in / mm	in / mm	in / mm	in / mm	in / mm	in / mm	in / mm	in / mm	in / mm	in / mm	in / mm	in / mm	in / mm	Solda/Rosca	Flange
1/4 / 8	4.63 / 118	0.53 / 13	2.25 / 57	2.82 / 72	1.75 / 44	3.50 / 89	N/A	0.45 / 11	0.27 / 7	0.75 / 19	0.50 / 13	0.17 / 4	1.97 / 50	N/A	0.29 / 7	1.37 / 35		
3/8 / 10	4.63 / 118	0.53 / 13	2.25 / 57	2.82 / 72	1.75 / 44	3.50 / 89	N/A	0.45 / 11	0.27 / 7	0.75 / 19	0.50 / 13	0.17 / 4	1.97 / 50	N/A	0.29 / 7	1.37 / 35		
1/2 / 15	4.65 / 118	0.53 / 13	2.25 / 57	2.82 / 72	1.75 / 44	3.50 / 89	6.65 / 169	0.45 / 11	0.27 / 7	0.75 / 19	0.50 / 13	0.17 / 4	1.97 / 50	N/A	0.29 / 7	1.37 / 35	0.70 / 0.32	1.12 / 0.51
3/4 / 20	4.79 / 122	0.72 / 18	2.62 / 67	2.98 / 76	1.91 / 49	3.50 / 89	7.17 / 182	0.45 / 11	0.27 / 7	0.75 / 19	0.50 / 13	0.17 / 4	1.97 / 50	N/A	0.29 / 7	1.56 / 40	0.90 / 0.41	1.50 / 0.68
1 / 25	5.34 / 136	0.94 / 24	3.00 / 76	3.25 / 83	2.18 / 55	4.00 / 102	8.05 / 204	0.45 / 11	0.27 / 7	1.00 / 25	0.50 / 13	0.20 / 5	1.97 / 50	N/A	0.29 / 7	1.75 / 44	1.18 / 0.54	1.98 / 0.90
1-1/4 / 32	6.83 / 173	1.48 / 38	4.00 / 102	3.89 / 99	2.60 / 66	5.17 / 131	9.61 / 244	0.53 / 13	0.33 / 8	1.38 / 35	0.50 / 13	0.20 / 5	1.97 / 50	2.76 / 70	0.34 / 9	2.25 / 57	2.57 / 1.17	3.51 / 1.59
1-1/2 / 40	7.39 / 188	1.48 / 38	4.00 / 102	3.89 / 99	2.60 / 66	5.17 / 131	10.65 / 271	0.53 / 13	0.33 / 8	1.38 / 35	0.50 / 13	0.20 / 5	1.97 / 50	2.76 / 70	0.34 / 9	2.25 / 57	2.62 / 1.19	3.82 / 1.73
2 / 50	7.99 / 203	1.91 / 49	4.75 / 121	4.40 / 112	3.11 / 79	5.17 / 131	11.51 / 292	0.53 / 13	0.33 / 8	1.38 / 35	0.50 / 13	0.20 / 5	1.97 / 50	2.76 / 70	0.34 / 9	2.63 / 67	3.87 / 1.76	6.37 / 2.89



TAMANHO	A	B	C	D1	D2	E	F	G	PESO	lbs / kg
in / DN	in / mm	in / mm	in / mm	in / mm	in / mm	in / mm	in / mm	in / mm	Solda/Rosca	FLANGE
2-1/2 / 65	10.68 / 271	2.75 / 70	6.66 / 169	6.7 / 170	6.17 / 157	10.50 / 267	14.65 / 372	7.00 / 178	11.30 / 5.13	15.30 / 6.94
3 / 80*	10.56 / 268	2.75 / 70	6.66 / 169	6.7 / 170	6.17 / 157	10.50 / 267	14.60 / 371	7.90 / 200	11.30 / 5.13	15.30 / 6.94
4 / 100*	12.30 / 312	3.81 / 97	8.56 / 217	7.2 / 183	6.64 / 168	10.50 / 267	17.26 / 438	8.96 / 228	18.50 / 8.39	25.70 / 11.66
6 / 150*	N/A	3.81 / 97	8.56 / 217	7.2 / 183	6.64 / 168	10.50 / 267	19.26 / 489	11.00 / 279	N/A	30.75 / 13.95

Dimensões sujeitas sem prévio aviso.

VALORES "Cv" - Total Aberta(TBH) e Proporcional (CVH)

Tamanho in / DN	Cv Total Aberta	Tamanho in / DN	Cv Total Aberta
1/4 / 8	1.0	1-1/2 /	90.0
3/8 / 10	2.8	40 2 / 50	150.0
1/2 / 15	8.0	2-1/2 / 65	340
3/4 / 20	16.0	3 / 80	490
1 / 25	29.0	4 / 100	600
1-1/4 / 32	75.0	6 / 150	550

FORMULA DE CÁLCULO
PARA PERDA DE CARGA

$$\Delta P = \left[\frac{Q}{Cv} \right]^2$$

ΔP = Perda de Carga(psi)

Q = Vazão (GPM)

Cv = Coeficiente de Vazão

Cv Proporcional Válvula 1/2"

Angulo Abertura	Abertura Lenta	Abertura Rápida	Aberta
15°	.10	.10	.10
30°	.30	.50	.30
45°	1.4	2.7	1.1
60°	2.6	4.3	2.5
75°	4.9	5.2	7.2
90°	5.4	5.4	8.0

Cv Proporcional Válvula 3/4"

Angulo Abertura	Abertura Lenta	Abertura Rápida	Aberta
15°	.10	.10	.10
30°	.70	1.2	.70
45°	2.8	5.3	2.5
60°	5.3	8.5	5.3
75°	9.4	10.1	14.4
90°	10.4	10.4	16.0

Cv Proporcional Válvula 1"

Angulo Abertura	Abertura Lenta	Abertura Rápida	Aberta
15°	.50	1.0	1.2
30°	1.9	3.4	3.5
45°	3.7	7.0	7.5
60°	8.0	13.0	15.3
75°	14.7	18.8	27.8
90°	21.0	21.0	29.0

Cv Proporcional Válvula 2"

Angulo Abertura	Abertura Lenta	Abertura Rápida	Aberta
15°	1.0	2.5	10.0
30°	4.0	11.0	16.0
45°	11.0	25.0	35.0
60°	21.0	44.0	72.0
75°	37.0	54.0	117.0
90°	56.0	56.0	150.0

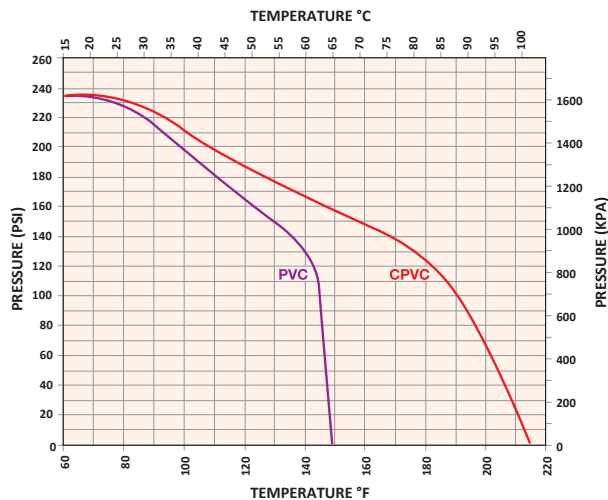
Cv Proporcional Válvula 3"

Angulo Abertura	Abertura Lenta	Abertura Rápida	Aberta
15°	3.0	10.0	10.0
30°	12.0	26.0	26.0
45°	30.0	50.0	55.0
60°	60.0	79.0	110.0
75°	89.0	112.0	212.0
90°	128.0	128.0	490.0

Cv Proporcional Válvula 4"

Angulo Abertura	Abertura Lenta	Abertura Rápida	Aberta
15°	5.0	18.0	38.0
30°	30.0	55.0	90.0
45°	65.0	114.0	165.0
60°	120.0	183.0	250.0
75°	185.0	200.0	458.0
90°	215.0	215.0	600.0

TABELA PRESSÃO/TEMPERATURA



VALORES DE TORQUE

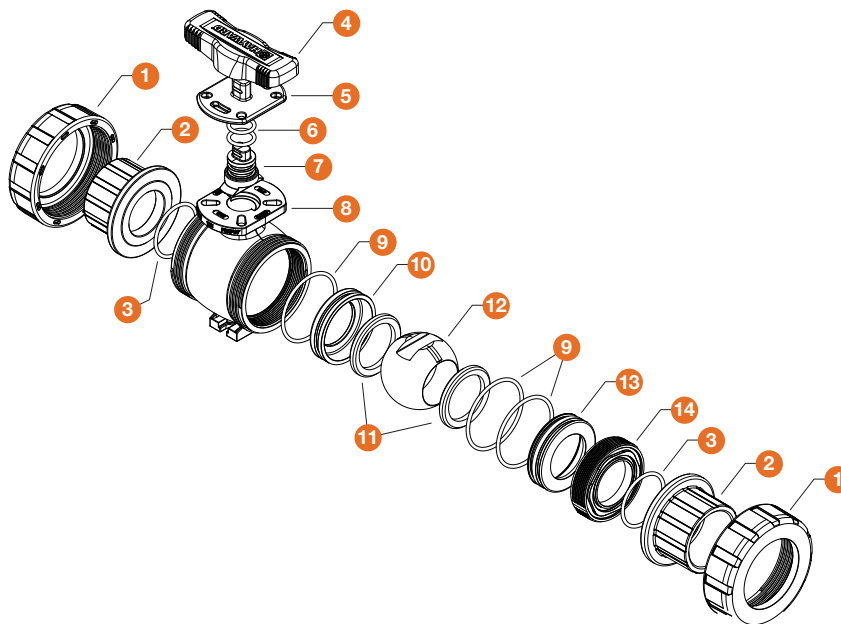
Tamanho	in.lbs	Nm
1/2"	40	4,52
3/4"	50	5,65
1"	60	6,78
1-1/4" e 1.1/2"	70	7,91
2"	80	9,04
2-1/2" e 3"	140	15,82
4" e 6"	170	19,21

+55 11 4524.1949

www.interfluid.ind.br

LISTA DE PEÇAS:

1. Porca (2x)
2. Terminal Conector(2x)
3. Anel O(2x)
4. Manipulo
5. Placa de Travamento
6. Anel O da Haste(2x)
7. Haste
8. Corpo
9. Anel O da Sede (3x)
10. Anel de fechamento
11. Sede (2x)
12. Esfera
13. Anel de abertura
14. Retentor da Sede


OUTRAS VERSÕES:

LINHA **"TB"** Válvulas de Esfera de passagem Plena construídas em PVDF com sede em PTFE e com Anéis de Vedação em FPM nos tamanhos 1/2, 3/4 E 1" com conexão tipo união Solda ou Rosca inclusive com Opção para Atuadores Elétricos ou Pneumáticos.



LINHA **"TBB"** Válvulas de Esfera de passagem Plena construídas em PVC, CPVC, PP e PVDF com sede em PTFE nos tamanhos de 1/2" a 4" com conexão do tipo união Solda ou Rosca. Versão Manual ECONÔMICA.

LINHA **"TW"** E **"LA"** Válvulas de Esfera 3 vias Vertical ou Horizontal construídas em PVC ou CPVC com Anéis de Vedação em FPM ou EPDM nos tamanhos de 1/2" a 6" com Indicador de Posição e Opção para Atuadores Elétricos ou Pneumáticos.



DIVERSAS OPÇÕES DE ATUADORES ELÉTRICOS, PNEUMÁTICOS, INDICADORES E LIMITADORES DE POSIÇÃO

