

## BOLETIM TÉCNICO DE VÁLVULAS DE DIAFRAGMA SÉRIE "DAB"



- Disponíveis em PVC e CPVC nos tamanhos de 1/2" a 2" com conexões tipo União para Solda ou Rosca FNPT e de 1/2" a 6" em PVC ou CPVC de 1/2" a 4" com Flange ANSI
- Fornecida com Indicador de Posição de Abertura.
- Manipulo com pegada segura "Sure-Grip".
- Diafragmas em FPM, EPDM ou PTFE(Inclue Back Up de EPDM)
- Barreira de Vapor em PVDF com diafragma em PTFE é disponível.
- Podem ser fornecidas com Atuadores Elétricos ou Pneumáticos.

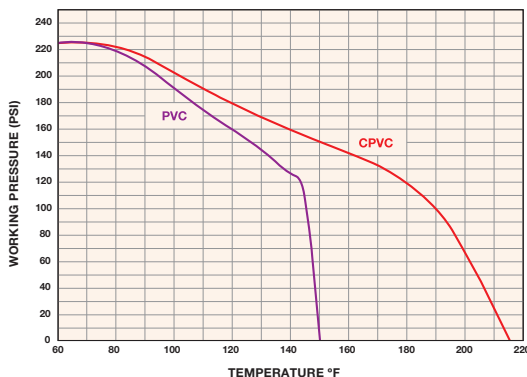
### MATERIAIS

- PVC Cell Class 12454 per ASTM D1784
- CPVC Cell Class 23447 per ASTM D1784
- FPM, EPDM and PTFE O-Ring Seals

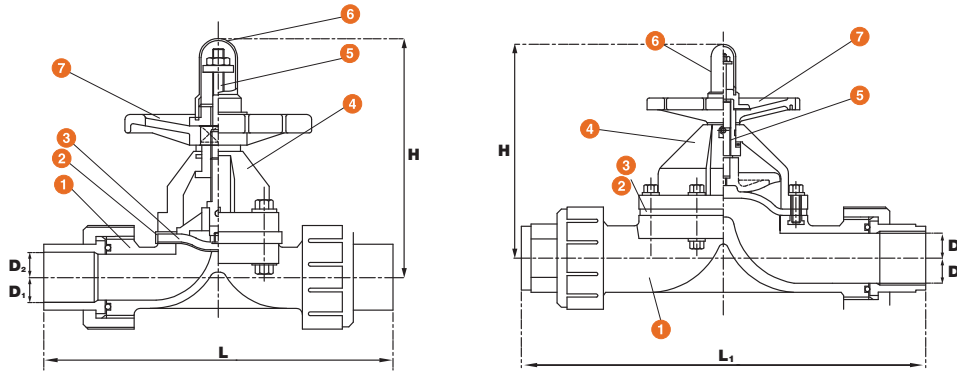
### VALORES DE Cv (Coeficiente de Vazão)

in / DN	Cv	in / DN	Cv
1/2 / 15	5.0	2-1/2 / 65	80.0
3/4 / 20	8.0	3 / 80	115.0
1 / 25	10.0	4 / 100	190.0
1-1/4 / 30	18.0	6 / 150	400.0
1-1/2 / 40	26.0		
2 / 50	56.0		

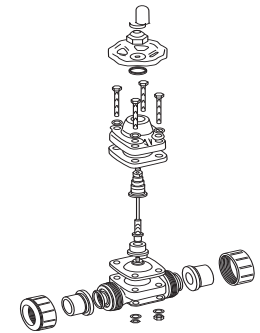
### GRÁFICO PRESSÃO x TEMPERATURA



### DIMENSÕES - 1/2" A 2" Conexão Tipo União Solda ou Rosca

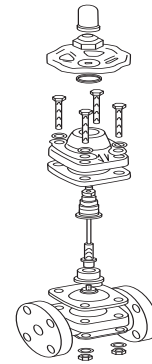
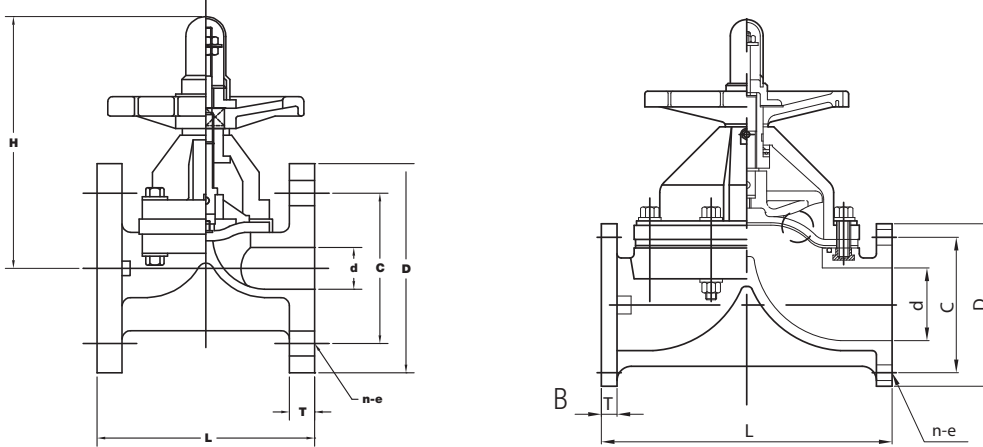


1. Corpo
2. Diafragma
3. Placa do Diafragma
4. Castelo
5. Haste
6. Tampa do Indicador
7. Manipulo



TAMANHO	L (Solda)	L1 (Rosca)	D1	D2	H
in / DN	in / mm	in / mm	in / mm	in / mm	in / mm
1/2 / 15	5.90 / 150	5.55 / 141	.85 / 22	1/2 - NPT	3.74 / 95
3/4 / 20	6.69 / 170	6.22 / 158	1.06 / 27	3/4 - NPT	3.94 / 100
1 / 25	7.95 / 202	7.17 / 182	1.32 / 34	1 - NPT	4.33 / 110
1-1/4 / 30	11.22 / 285	10.63 / 270	1.91 / 48	1-1/4 - NPT	7.67 / 195
1-1/2 / 40	11.22 / 285	10.63 / 270	1.91 / 48	1-1/2 - NPT	7.67 / 195
2 / 50	12.79 / 325	12.13 / 308	2.39 / 61	2 - NPT	8.27 / 210

### DIMENSÕES - 1/2" A 6" Conexão Tipo Flange ANSI



TAMANHO	C	d	D	H	L	T	n-e
in / DN	in / mm	in / mm	in / mm	in / mm	in / mm	in / mm	# x diameter
1/2 / 15	2.38 / 60	.63 / 16	3.50 / 89	3.78 / 96	4.33 / 110	.47 / 12	4-15.7
3/4 / 20	2.76 / 70	.79 / 20	3.86 / 98	3.94 / 100	4.72 / 120	.51 / 13	4-15.7
1 / 25	3.13 / 80	.98 / 25	4.25 / 108	4.25 / 108	5.20 / 132	.55 / 14	4-15.7
1-1/4 / 32	3.50 / 89	1.20 / 30	4.65 / 118	5.75 / 146	5.20 / 132	.55 / 14	4-15.7
1-1/2 / 40	3.85 / 98	1.60 / 41	5.00 / 127	7.76 / 197	7.09 / 180	.63 / 16	4-15.7
2 / 50	4.75 / 121	2.00 / 51	6.00 / 152	8.58 / 218	8.27 / 210	.70 / 18	4-19
2-1/2 / 65	5.50 / 140	2.55 / 65	6.90 / 175	10.24 / 260	9.88 / 251	.79 / 20	4-19
3 / 80	6.00 / 152	3.03 / 77	7.50 / 191	10.63 / 270	11.02 / 280	.83 / 21	4-19
4 / 100	7.50 / 191	3.94 / 100	9.00 / 229	11.81 / 300	13.50 / 343	.83 / 21	8-19
6 / 150	9.50 / 241	5.70 / 145	11.00 / 279	18.74 / 476	18.80 / 478	1.06 / 27	8-22